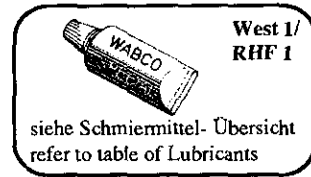


Federspeicherzylinder

Spring brake cylinder

925 325

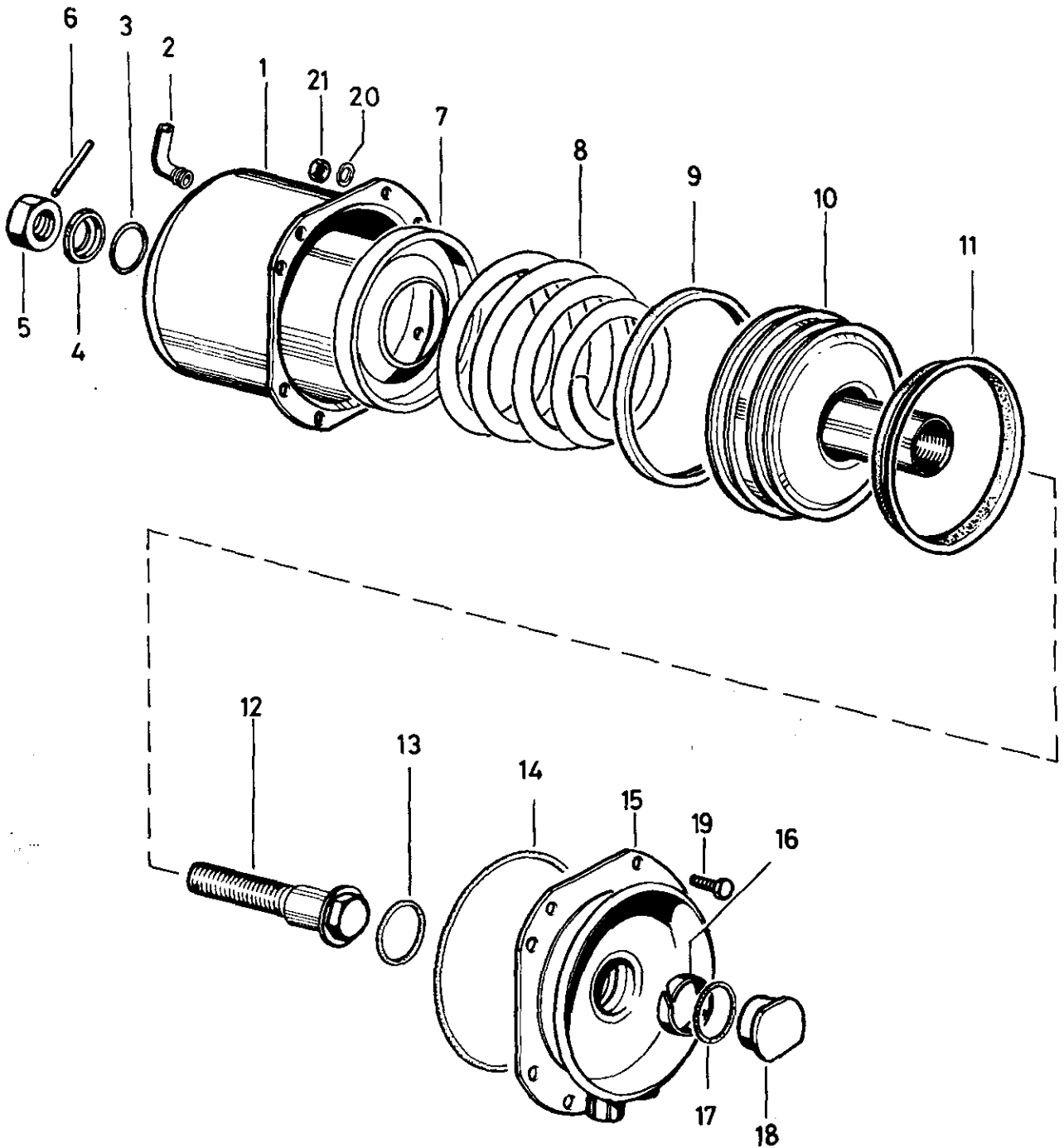
Attention: Spring load
 Vorsicht: Federvorspannung
 Attention: Ressort comprimé
 Attenzione: Mola compressa



a Zu verwenden nach Bedarf.
 a To be used as required as occasion demands.
 b Wahlweise zu verwenden. (... Teil nicht gezeichnet.
 b Application by choise. (...) Part not shown.

*** Teil ist nicht im Rep.-Satz enthalten.
 Es ist gesondert zu bestellen.
 *** This part is not included in the repair kit
 and is to be ordered separately.

* Bei Reparaturen sollten diese Teile ersetzt werden.
 * At repairs these parts should be replaced.
 ** Hierzu siehe Ersatzteilblatt unter dieser Gerätemummer.
 ** See spare parts list with this part number.



Federspeicherzylinder

Spring brake cylinder

925 325

a Zu verwenden nach Bedarf.
a to be used as required as occasion demands.
(...) Teil nicht gezeichnet.
(...) Part not shown.

*** Teil ist nicht im Rep.-Satz enthalten.
Es ist gesondert zu bestellen.
*** This part is not included in the repair kit
and is to be ordered separately.

Bei Reparaturen sollten diese Teile ersetzt werden.
At repairs these parts should be replaced.
Hierzu siehe Ersatzteilblatt unter dieser Gerätenummer.
See spare parts list with this part number.

Benennung name of part	Position ref. no.	Bestellnummer part number	für alle Abwandlgn. for all variations	Stückzahl je Abwandlg. quantity per variation					Reparatursetz repair kit	
				986	987	988	989	991	002	003
FEDERSPEICHRZYLINDER		925 325 ... 1								
Reparatursetz		925 325 002 2 925 325 003 2		x	x	x	x	x	002	003
Zylinder	1	-		1		1				
Zylinder	1	-			1					
Zylinder	1	-					1			
Zylinder	1	-						1		
Schlauchstutzen	2*	-		1	1	1			1	
Schlauchstutzen	2*	-					1	1		1
O-Ring 15,0x2,0	3*	-	1						1	
Druckring	4*	-	1						1	1
Sechskantmutter M 16x1,5 DIN 934-8-Zn	5	-	1							
Zylinderkerbsift 5x22 DIN 1473-phos.	6	-	1						1	
Schutzhülle	7*	897 753 740 4		1	1	1			1	
Schlauch	7*	893 630 630 4					1	1		1
Druckfeder	8	896 047 361 4		1	1	1				
Druckfeder	8	896 511 970 4					1	1		
Führungsring	9*	-		1	1	1			1	
Führungsring	9*	-					1	1		1
Kolben	10	-		1						
Kolben	10	-			1	1				
Kolben	10	-					1	1		
Nutring	11*	-		1	1	1			1	
Nutring	11*	-					1	1		1
Sechskantschraube	12	891 320 280 4		1	1	1				
Sechskantschraube	12	891 320 281 4					1	1		
O-Ring 35,0x5,0	13*	-	1						1	
O-Ring 144,0x4,5	14*	-		1	1	1			1	
O-Ring 129,0x4,5	14*	-					1	1		1
Flansch	15	925 325 600 4		1	1	1				
Flansch	15	925 305 600 4					1	1		
Führungsring	16*	-	1						1	
O-Ring 27,3x2,4	17*	-		1			1	1	1	1
O-Ring 24,0x3,0	17*	-			1	1			1	
Verschlußschraube	18	-		1			1	1		
Kappe	18	-			1	1				
Sechskantschraube M 8x20 DIN 933-8-8-Zn	19	-	8							
Scheibe 8,4 DIN 433-St-Zn	20	-		8		8	8			
Sechskantmutter M8 DIN 934-8-Zn	21	-	8							

Änderungen bleiben vorbehalten
The right of amendment is reserved

L24

WABCO

925 325 939 3

Ausgabe 08.89