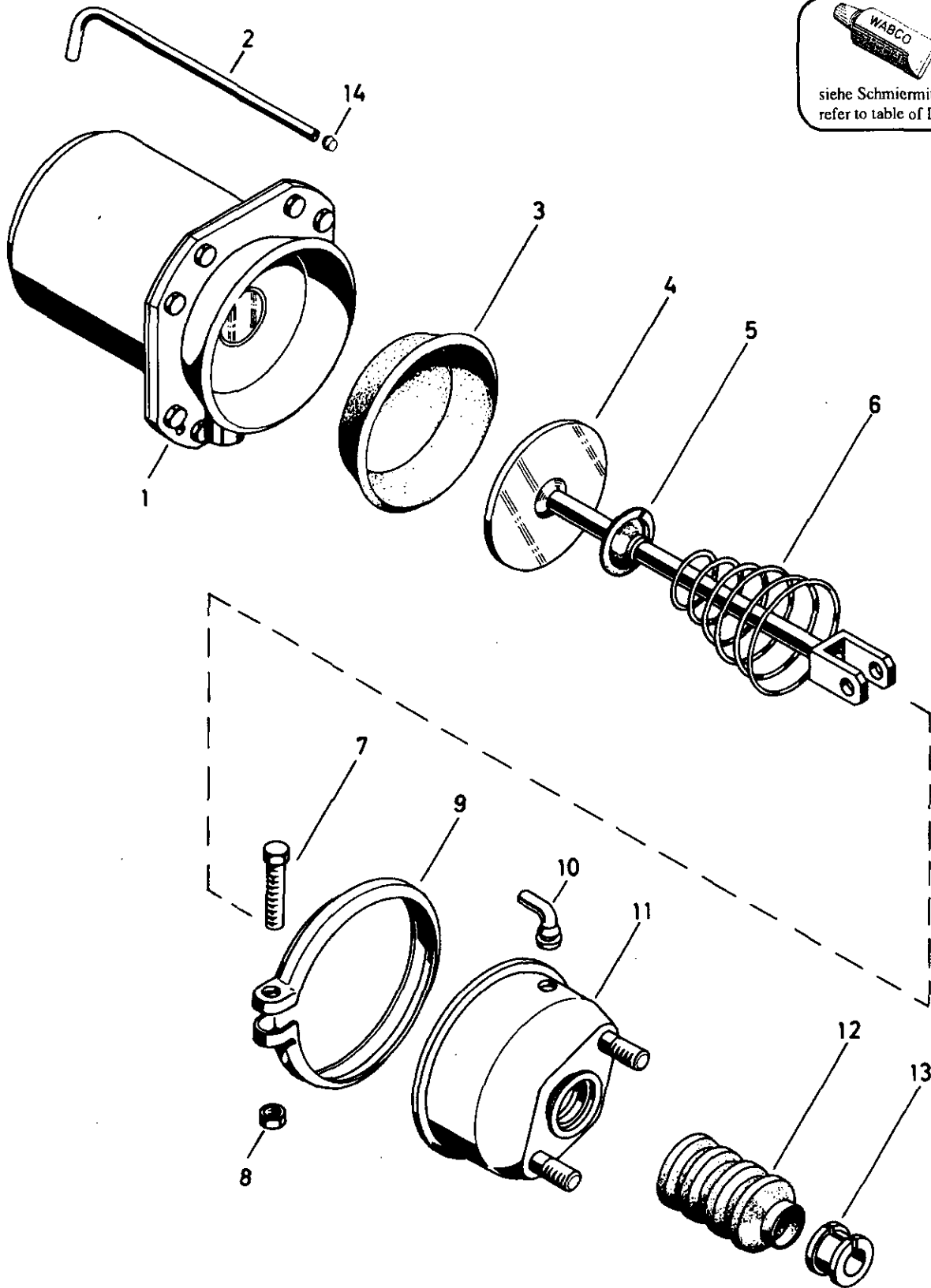



Tristop® -Zylinder

Tristop® brake actuator

925 320





RHF 1

siehe Schmiermittel- Übersicht
refer to table of Lubricants

© Copyright: WABCO Westinghouse Fahrzeugbremsen Hannover.
Nachdruck - auch auszugsweise - nur mit unserer Genehmigung.
© copyright: WABCO Westinghouse Fahrzeugbremsen Hannover.
Nopart of this publication may be reproduced without our prior permission.

J 21

WABCO

925 320 918 3

Ausgabe 07.92
L5 320 18 A

Tristop®-Zylinder

Tristop® brake actuator

925 320

a Zu verwenden nach Bedarf.
a to be used as required as occasion demands.
(...) Teil nicht gezeichnet.
(...) Part not shown.

*** Teil ist nicht im Rep.-Satz enthalten.
Es ist gesondert zu bestellen.
*** This part is not included in the repair kit
and is to be ordered separately.

* Bei Reparaturen sollten diese Teile ersetzt werden.
* At repairs these parts should be replaced.
* Hierzu siehe Ersatzteilblatt unter dieser Geräteummer.
* See spare parts list with this part number.

Benennung name of part	Position ref. no.	Bestellnummer part number	für alle Abwandlgn. for all variations	Stückzahl je Abwandlung quantity per variation						Reparatur-satz repair kit
				146	147	149	701	702	704 714	
TRISTOP®-ZYLINDER		925 320 ... 0								
Reparatur-satz		925 320 000 2		x	x	x	x	x	x	000
Federspeicherzylinder	1**	925 320 981 1		1	1					
Federspeicherzylinder	1**	925 320 970 1				1				
Federspeicherzylinder	1**	925 320 976 1					1	1	1	
Rohr	2	-	1							
Membran	3*	897 120 520 4	1							1
Kolben	4	925 912 622 2		1						
Kolben	4	925 919 626 2			1	1				
Kolben	4	925 911 628 2					1			
Kolben	4	925 910 625 2						1	1	
Kappe	5	-	1							
Kegelfeder	6	896 052 890 4	1							
Sechskantschraube M 8x50 DIN 933-8.8-Zn	7	-	1							
Sechskantmutter M 8 DIN 934-8-Zn	8	-	1							
Spannband	9	423 105 350 4	1							
Schlauchstutzen	10*	893 121 940 4	1							1
Zylinderdeckel	11	925 320 650 2		1	1	1				
Zylinderdeckel	11	925 912 654 2					1	1	1	
Faltenbalg	12*	897 751 012 4	1							1
Haltering	13	899 621 681 4	1							
Filter	14	-					1	1	1	

Änderungen bleiben vorbehalten
The right of amendment is reserved

J22

WABCO

925 320 918 3

Ausgabe 07.92