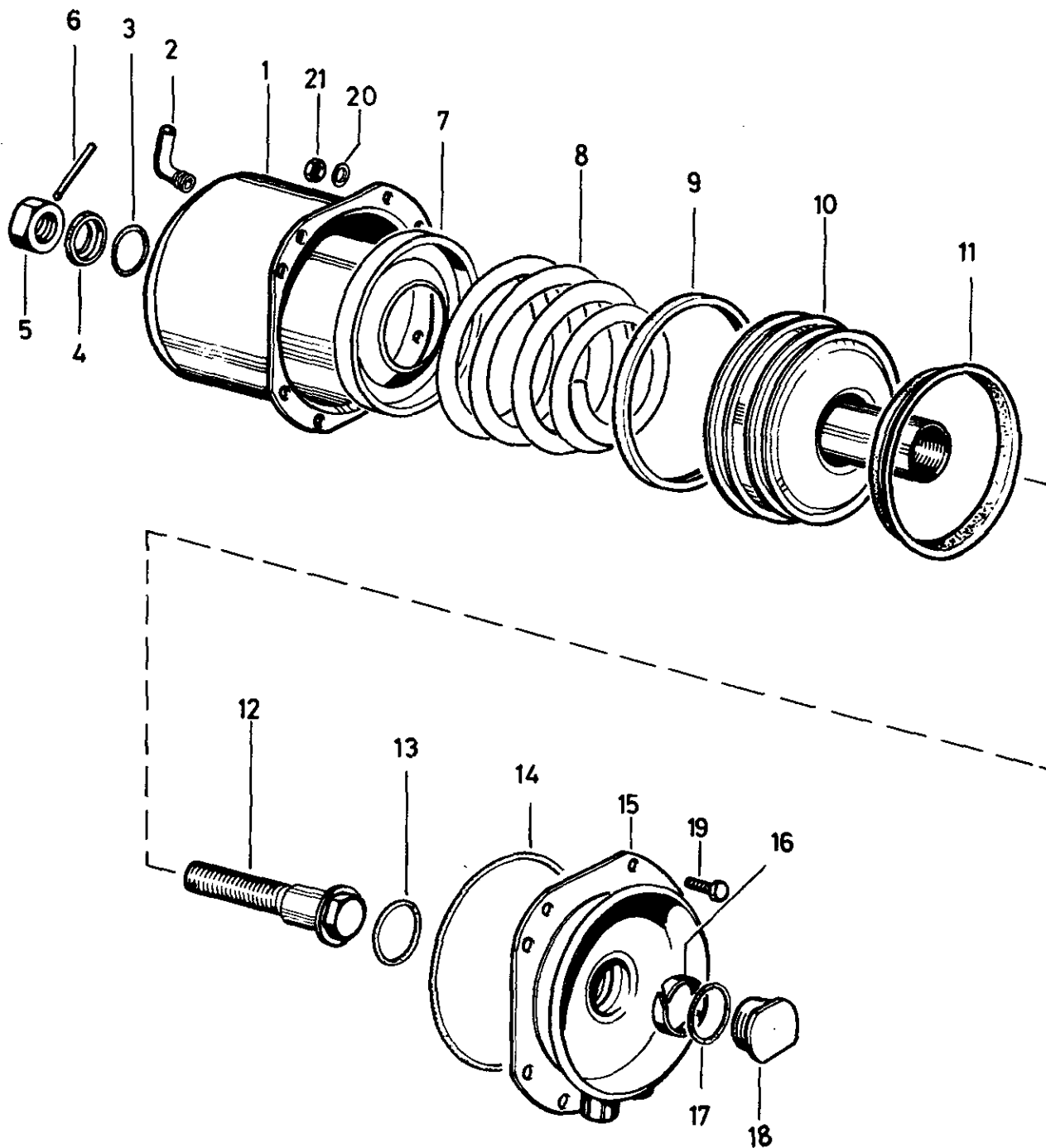
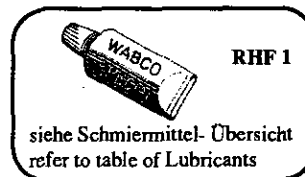


Federspeicherzylinder

Spring brake cylinder

925 321

Attention: Spring load
 Vorsicht: Federvorspannung
 Attention: Ressort comprimé
 Attenzione: Molla compressa



© Copyright: WABCO Westinghouse Fahrzeugbremsen Hannover.
 Nachdruck - auch auszugsweise - nur mit unserer Genehmigung.
 © copyright: WABCO Westinghouse Fahrzeugbremsen Hannover.
 No part of this publication may be reproduced without our prior permission.

K 21

WABCO

925 321 936 3

Ausgabe 09.90
 L5 321 36 A

Federspeicherzylinder

Spring brake cylinder

925 321

a Zu verwenden nach Bedarf.
a to be used as required as occasion demands.
(...) Teil nicht gezeichnet.
(...) Part not shown.

... Teil ist nicht im Rep.-Satz enthalten.
Es ist gesondert zu bestellen.
... This part is not included in the repair kit
and is to be ordered separately.

Bei Reparaturen sollten diese Teile ersetzt werden.
At repairs these parts should be replaced.
Hierzu siehe Ersatzteilblatt unter dieser Geräteummer.
See spare parts list with this part number.

Benennung name of part	Position ref. no.	Bestellnummer part number	für alle Abwandlgn. for all variations	Stückzahl je Abwandlg. quantity per variation					Reparaturatz repair kit	
				963	965	969	970	982		
FEDERSPEICHERZYLINDER		925 321 . . . 1								
Reparaturatz		925 320 002 2 925 320 001 2		x	x	x	x	x	002	001
Zylinder	1	-		1	1					
Zylinder	1	-				1				
Zylinder	1	-					1			
Zylinder	1	-						1		
Schlauchstutzen	2*	893 121 940 4	1						1	1
O-Ring 15,0x2,0	3*	-	1						1	1
Druckring	4	-	1						1	1
Sechskantmutter M16x1,5 DIN 934-8-Zn	5	-	1							
Zylinderkerbstift 5x22 DIN 1473-phos.	6	-	1						1	1
Schutzhülle	7*	897 753 740 4	1						1	1
Druckfeder	8	896 036 956 4		1						
Druckfeder	8	896 047 180 4			1		1			
Druckfeder	8	896 510 130 4				1		1		
Führungsring	9*	-		1	1		1			1
Führungsring	9*	-				1		1	1	
Kolben	10	-		1	1		1			
Kolben	10	-				1				
Kolben	10	-					1			
Nutring	11*	-		1	1		1			1
Nutring	11*	-				1		1	1	
Sechskantschraube	12	891 320 341 4		1	1		1			
Sechskantschraube	12	-				1				
Sechskantschraube	12	-					1			
O-Ring 35,0x5,0	13*	-	1						1	1
O-Ring 155,0x4,5	14*	-		1	1		1			1
O-Ring 172,0x4,5	14*	-				1		1	1	
Flansch	15	925 301 602 4		1						
Flansch	15	925 301 605 4			1					
Flansch	15	925 321 603 4				1				
Flansch	15	925 301 606 4					1			
Flansch	15	925 321 600 4						1		
Führungsring	16*	-	1						1	1
O-Ring 27,3x2,4	17*	-		1	1	1	1		1	1
O-Ring 24,0x3,0	17*	-						1	1	1
Verschlußschraube	18	-		1	1	1	1			
Kappe	18	-						1		
Sechskantschraube M8x20 DIN 933-8.8-Zn	19	-		8	8	8	8			
Sechskantschraube M8x22 DIN 933-8.8-Zn	19	-						8		
Scheibe 8,4 DIN 433-St-Zn	20	-					8	8		
Sechskantmutter M8 DIN 934-8-Zn	21	-	8							

Änderungen bleiben vorbehalten
The right of amendment is reserved

K22

WABCO

925 321 936 3 Ausgabe 09.90