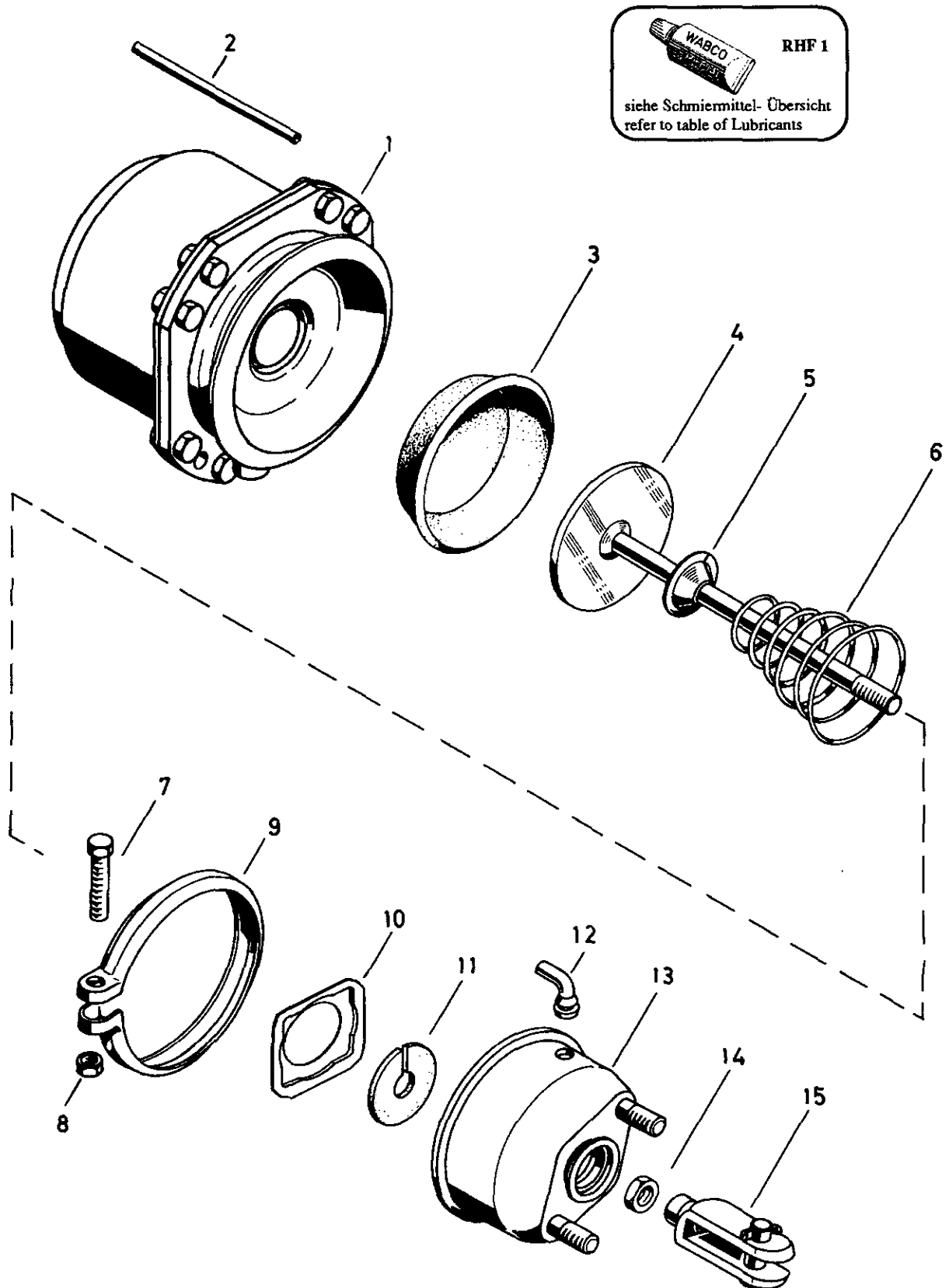



# Tristop® -Zylinder

Tristop® brake actuator

925 430




**RHF 1**  
 siehe Schmiermittel-Übersicht  
 refer to table of Lubricants

© Copyright: WABCO Westinghouse Fahrzeugbremsen Hannover  
 Nachdruck - auch auszugsweise - nur mit unserer Genehmigung.  
 © copyright: WABCO Westinghouse Fahrzeugbremsen Hannover.  
 No part of this publication may be reproduced without our prior permission.

L 17

**WABCO**

925 430 910 3

Ausgabe 03.92  
L5 430 10 A

# Tristop<sup>®</sup> -Zylinder

Tristop<sup>®</sup> brake actuator

925 430

a Zu verwenden nach Bedarf.  
a to be used as required as occasion demands.  
(...) Teil nicht gezeichnet.  
(...) Part not shown.

\*\*\* Teil ist nicht im Rep.-Satz enthalten.  
Es ist gesondert zu bestellen.  
\*\*\* This part is not included in the repair kit  
and is to be ordered separately.

\* Bei Reparaturen sollten diese Teile ersetzt werden.  
\* At repairs these parts should be replaced.  
\*\* Hierzu siehe Ersatzteilblatt unter dieser Gerätenummer.  
\*\* See spare parts list with this part number.

Benennung name of part	Position ref. no.	Bestellnummer part number	für alle Abwandlgn. for all variations	Stückzahl je Abwandlung quantity per variation						Reparaturatz repair kit
				000	001	002	003 004	005 006	008 009	
TRISTOP <sup>®</sup> -ZYLINDER		925 430 ... 0								
Reparaturatz		925 430 000 2		x	x	x	x	x	x	000
Federspeicherzylinder	1**	925 430 990 1	1							
Rohr	2	-	1							
Membran	3*	897 120 526 4	1							1
Kolben	4	925 430 620 2		1			1	1		
Kolben	4	925 430 621 2			1	1				
Kolben	4	925 430 622 2							1	
Kappe	5	-	1							
Kegelfeder	6	896 052 740 4	1							
Sechskantschraube M8 x 50 DIN 933-8.8-Zn	7	-	1							
Sechskantmutter M8 DIN 934-8-Zn	8	-	1							
Spannband	9	423 105 350 4	1							
Flansch	10	-	1							
Scheibe	11*	895 093 005 4	1							1
Schlauchstutzen	12*	893 121 940 4	1							1
Zylinderdeckel	13	925 440 654 2		1						
Zylinderdeckel	13	925 440 652 2			1					
Zylinderdeckel	13	925 440 653 2				1				
Zylinderdeckel	13	925 440 651 2					1	1	1	
Sechskantmutter BM 16 x 1,5 DIN 439-04-Zn	14	-	1							
Gabelgelenk	15	895 802 090 2	1							

Änderungen bleiben vorbehalten  
The right of amendment is reserved

L18

**WABCO**

925 430 910 3

Ausgabe 03.92