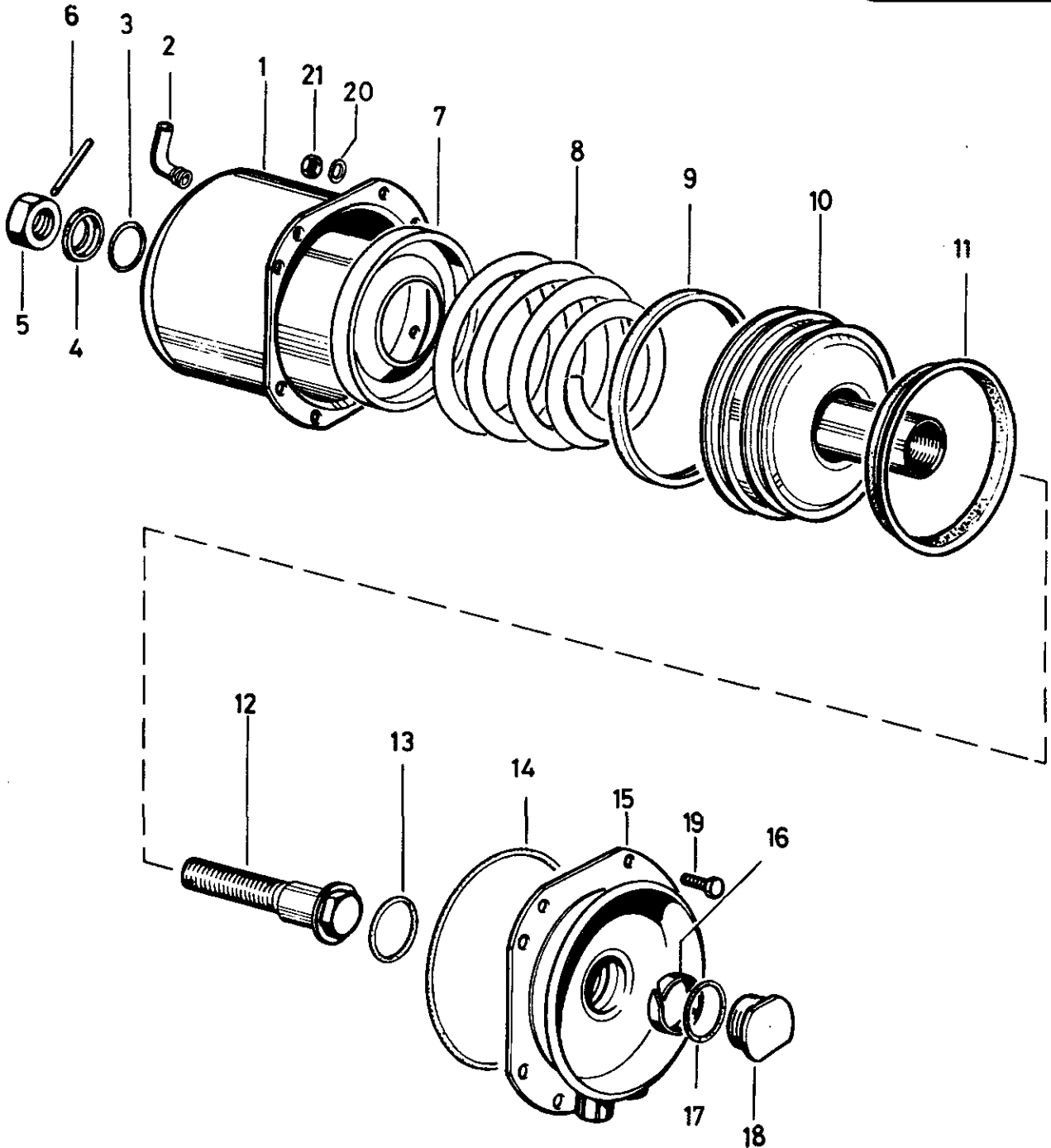
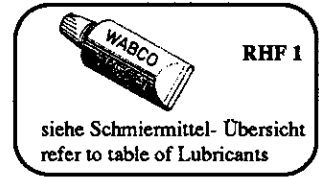


Federspeicherzylinder

Spring brake cylinder

925 322

Attention: Sping load
Vorsicht: Federvorspannung
Attention: Ressort comprime
Attenzione: Molla compressa



© Copyright: WABCO Westinghouse Fahrzeugbremsen Hannover.
Nachdruck - auch auszugsweise - nur mit unserer Genehmigung.
© copyright: WABCO Westinghouse Fahrzeugbremsen Hannover.
No part of this publication may be reproduced without our prior permission.

L 23

WABCO

925 322 936 3

Ausgabe 03.92
L5 322 36 A

Federspeicherzylinder

Spring brake cylinder

925 322

a Zu verwenden nach Bedarf.
a to be used as required as occasion demands.
(...) Teil nicht gezeichnet.
(...) Part not shown.

** Teil ist nicht im Rep.-Satz enthalten.
Es ist gesondert zu bestellen.
** This part is not included in the repair kit
and is to be ordered separately.

* Bei Reparaturen sollten diese Teile ersetzt werden.
* At repairs these parts should be replaced.
** Hierzu siehe Ersatzteilblatt unter dieser Geräteummer.
** See spare parts list with this part number.

Benennung name of part	Position ref. no.	Bestellnummer part number	für alle Abwandlgn. for all variations	Stückzahl je Abwandlung quantity per variation						Reparaturatz repair kit
				952	961	962	964	966	971	
FEDERSPEICHERZYLINDER		925 322 ... 1								
Reparaturatz		925 320 002 2		x	x	x	x	x	x	002
Zylinder	1	-		1		1		1		
Zylinder	1	-			1		1		1	
Schlauchstutzen	2*	893 121 940 4	1							1
O-Ring 15,0x2,0	3*	-	1							1
Druckring	4*	-	1							1
Sechskantmutter M 16x1,5 DIN 934-8-Zn	5	-	1							
Zylinderkerbstift 5x22 DIN 1473-phos.	6	-	1							1
Schutzhülle	7*	897 753 740 4	1							1
Druckfeder	8	896 510 130 4		1		1	1	1	1	
Druckfeder	8	896 510 210 4			1					
Führungsring	9*	-	1							1
Kolben	10	-	1							
Nutring	11*	-	1							1
Sechskantschraube M 16x1,5	12	891 320 282 4	1							
O-Ring 35,0x5,0	13*	-	1							1
O-Ring 172,0x4,5	14*	-	1							1
Flansch	15	925 322 606 4		1						
Flansch	15	925 302 600 4			1			1		
Flansch	15	925 302 609 4				1				
Flansch	15	925 302 608 4					1			
Flansch	15	925 302 606 4							1	
Führungsring	16*	-	1							1
O-Ring 27,3x2,4	17*	-	1							1
Verschlußschraube M 32x1,5	18	-	1							
Sechskantschraube M 8x20 DIN 933-8.8-Zn	19	-		8	8	8	8	8	8	
Sechskantschraube M 8x22 DIN 933-8.8-Zn	19	-						8		
Scheibe 8,4 DIN 433-St-Zn	20	-		8				8		
Sechskantmutter M8 DIN 934-8-Zn	21	-	8							

Änderungen bleiben vorbehalten
The right of amendment is reserved

L24

WABCO

925 322 936 3

Ausgabe 03.92