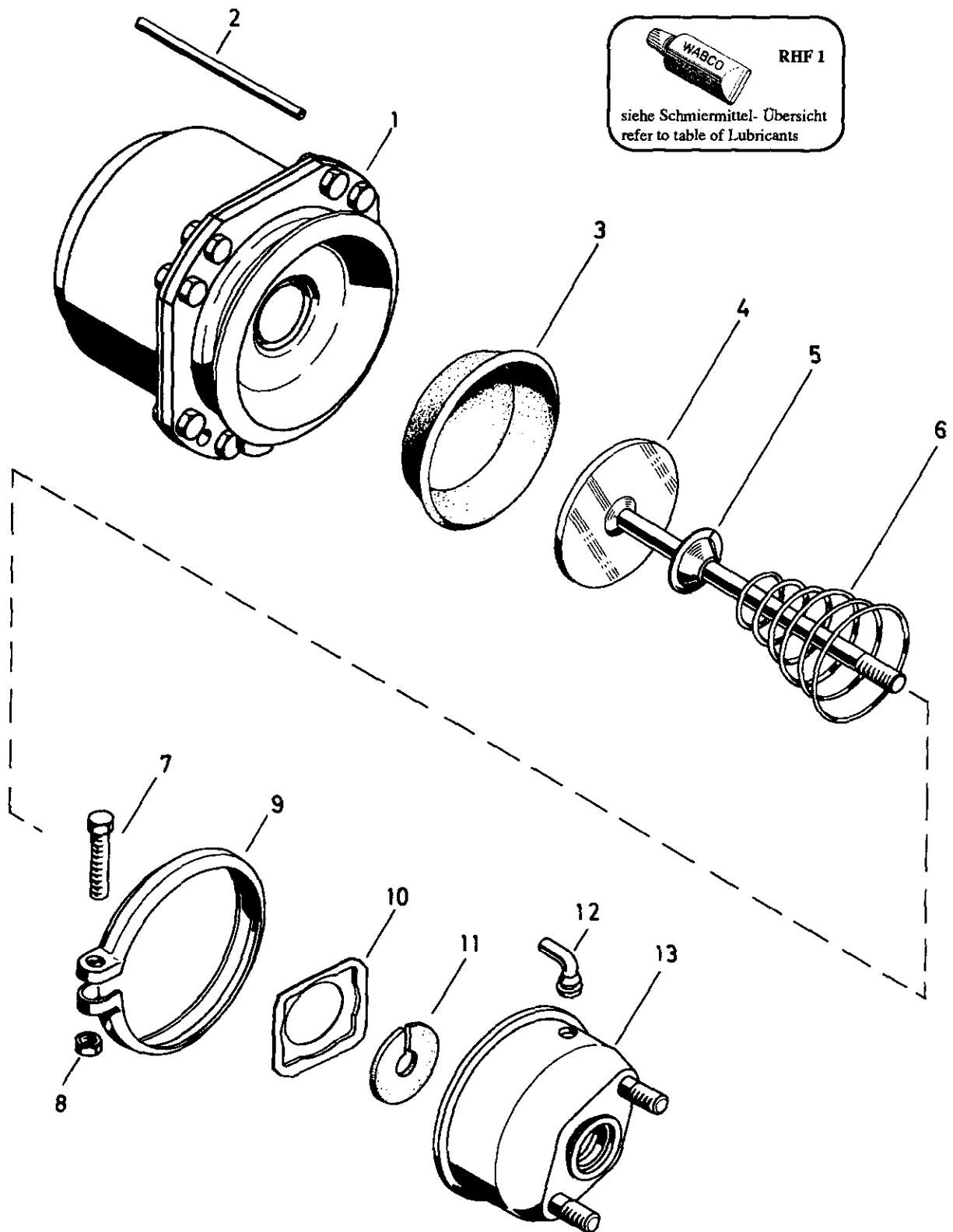


Tristop® -Zylinder

Tristop® brake actuator

925 430



© Copyright: WABCO Westinghouse Fahrzeugbremsen Hannover.
Nachdruck - auch auszugsweise - nur mit unserer Genehmigung.
© copyright: WABCO Westinghouse Fahrzeugbremsen Hannover.
No part of this publication may be reproduced without our prior permission.

M 17

WABCO

925 430 911 3

Ausgabe 04.91

L5 430 11 A

Tristop®-Zylinder

Tristop® brake actuator

925 430

a Zu verwenden nach Bedarf.
a to be used as required as occasion demands.
(...) Teil nicht gezeichnet.
(...) Part not shown.

*** Teil ist nicht im Rep.-Satz enthalten.
Es ist gesondert zu bestellen.
*** This part is not included in the repair kit
and is to be ordered separately.

* Bei Reparaturen sollten diese Teile ersetzt werden.
* At repairs these parts should be replaced.
** Hierzu siehe Ersatzteilblatt unter dieser Geräteummer.
** See spare parts list with this part number.

Benennung name of part	Position ref. no.	Bestellnummer part number	für alle Abwandlgn. for all variations	Stückzahl je Abwandlung quantity per variation					Reparatursatz repair kit
TRISTOP®-ZYLINDER		925 430 ... 0		100					
Reparatursatz		925 430 000 2		x					000
Federspeicherzylinder	1**	925 430 990 1		1					
Rohr	2	-		1					
Membran	3*	897 120 526 4		1					1
Kolben	4	925 430 625 2		1					
Kappe	5	-		1					
Kegelfeder	6	896 052 891 4		1					
Sechskantschraube M8 x 50 DIN 933-8.8-Zn	7	-		1					
Sechskantmutter M8 DIN 934-8-Zn	8	-		1					
Spannband	9	423 105 350 4		1					
Flansch	10	-		1					
Scheibe	11*	895 093 005 4		1					1
Schlauchstutzen	12*	893 121 940 4		1					1
Zylinderdeckel	13	925 440 650 2		1					

Änderungen bleiben vorbehalten
The right of amendment is reserved

M18

WABCO

925 430 911 3 Ausgabe 04.91