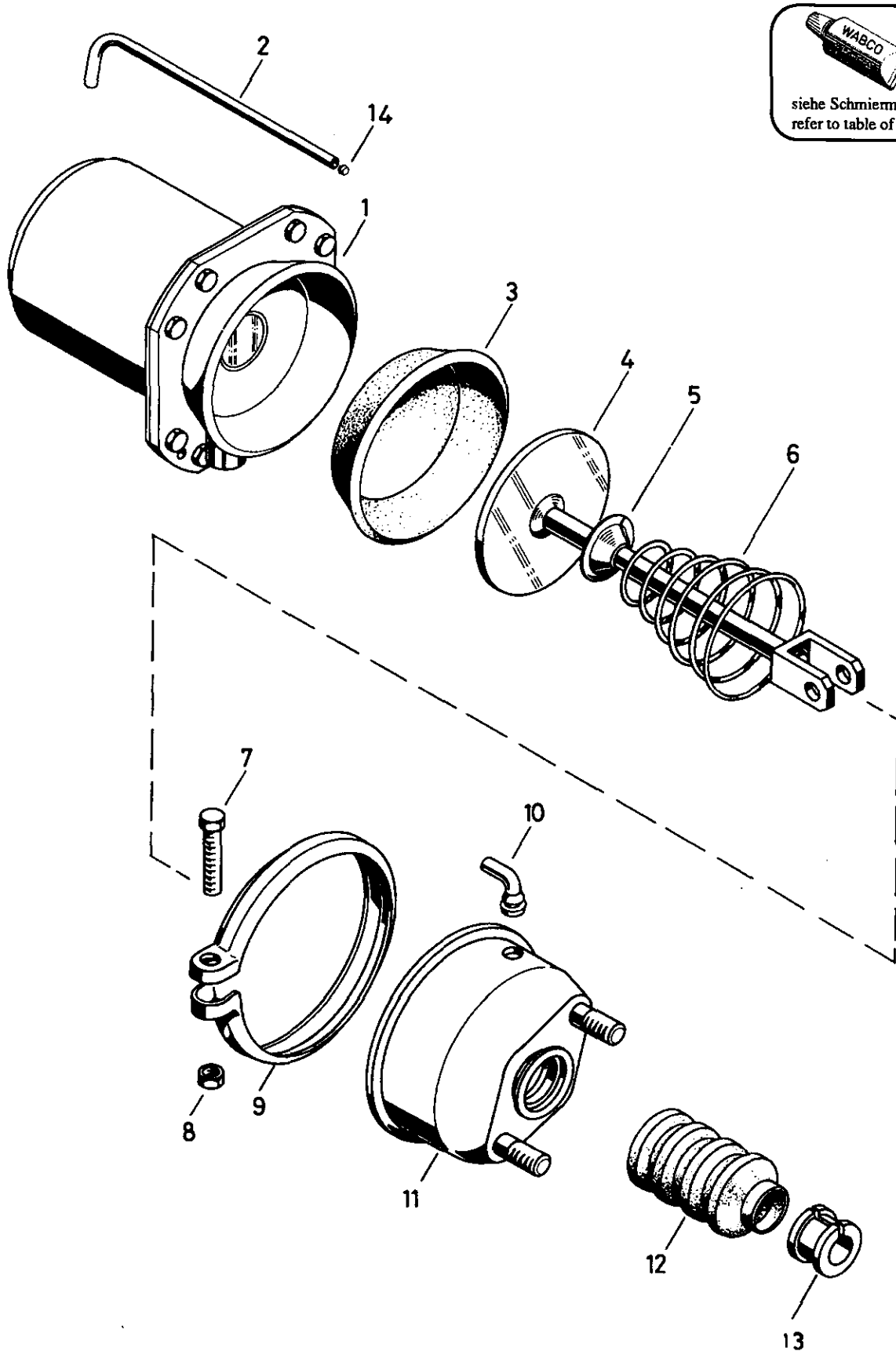



Tristop® -Zylinder

Tristop® brake actuator

925 329




RHF 1
 siehe Schmiermittel- Übersicht
 refer to table of Lubricants

© Copyright: WABCO Westinghouse Fahrzeugbremsen Hannover.
 Nachdruck - auch auszugsweise - nur mit unserer Genehmigung.
 © copyright: WABCO Westinghouse Fahrzeugbremsen Hannover.
 No part of this publication may be reproduced without our prior permission.

M 23

WABCO

925 329 915 3

Ausgabe 07.92
 L5 329 15 A

Tristop®-Zylinder

Tristop®-brake actuator

925 329

a Zu verwenden nach Bedarf.
a to be used as required as occasion demands.
(...) Teil nicht gezeichnet.
(...) Part not shown.

*** Teil ist nicht im Rep.-Satz enthalten.
*** Es ist gesondert zu bestellen.
*** This part is not included in the repair kit
and is to be ordered separately.

* Bei Reparaturen sollten diese Teile ersetzt werden.
* At repairs these parts should be replaced.
** Hierzu siehe Ersatzteilblatt unter dieser Geräteummer.
** See spare parts list with this part number.

Benennung name of part	Position ref. no.	Bestellnummer part number	für alle Abwandlgn. for all variations	Stückzahl je Abwandlung quantity per variation					Reparatursatz repair kit
				006	008	020	022 032		
TRISTOP®-ZYLINDER		925 329 ... 0							
Reparatursatz		925 329 001 2		x	x	x	x		001
Federspeicherzylinder	1**	925 322 952 1		1	1	1			
Federspeicherzylinder	1**	925 322 966 1					1		
Rohr	2	-	1						
Membran	3*	897 120 547 4	1						1
Kolben	4	925 329 622 2		1					
Kolben	4	925 923 623 2			1				
Kolben	4	925 923 628 2				1			
Kolben	4	925 926 623 2					1		
Kappe	5	-	1						
Kegelfeder	6	896 052 740 4	1						
Sechskantschraube M8x50 DIN 933-8.8-Zn	7	-	1						
Sechskantmutter M8 DIN 934-8-Zn	8	-	1						
Spannband	9	423 107 350 4	1						
Schlauchstutzen	10*	893 121 940 4	1						1
Zylinderdeckel	11	925 322 651 2		1	1	1			
Zylinderdeckel	11	925 913 654 2					1		
altenbalg	12*	897 751 010 4	1						1
Haltering	13	899 621 681 4		1	1	1			
Haltering	13	899 621 682 4					1		
Filter	14	899 381 231 4					1		

Änderungen bleiben vorbehalten
The right of amendment is reserved

M24

WABCO

925 329 915 3

Ausgabe 07.92