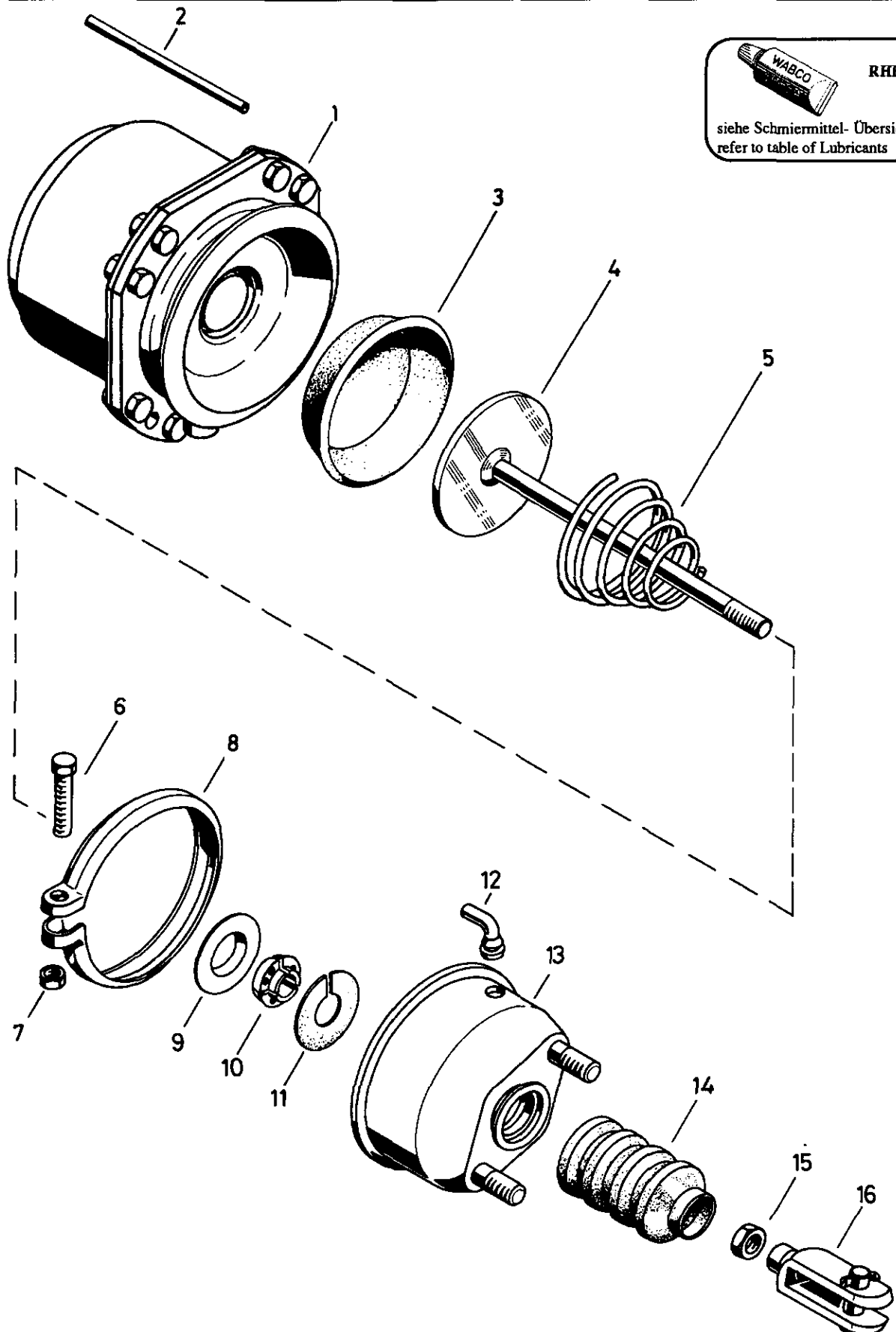


Tristop® -Zylinder

Tristop® brake actuator

925 430



© Copyright: WABCO Westinghouse Fahrzeugbremsen Hannover.
Nachdruck - auch auszugsweise - nur mit unserer Genehmigung.
© copyright: WABCO Westinghouse Fahrzeugbremsen Hannover.
No part of this publication may be reproduced without our prior permission.

N 17

WABCO

925 430 912 3

Ausgabe 11.91
L5 430 12 A

Tristop®-Zylinder

Tristop® brake actuator

925 430

a Zu verwenden nach Bedarf.
a to be used as required as occasion demands.
(...) Teil nicht gezeichnet.
(...) Part not shown.

*** Teil ist nicht im Rep.-Satz enthalten.
Es ist gesondert zu bestellen.
*** This part is not included in the repair kit
and is to be ordered separately.

* Bei Reparaturen sollten diese Teile ersetzt werden.
* At repairs these parts should be replaced.
* Hierzu siehe Ersatzteilblatt unter dieser Geräteummer.
* See spare parts list with this part number.

Benennung name of part	Position ref. no.	Bestellnummer part number	für alle Abwandlg. for all variations	Stückzahl je Abwandlg. quantity per variation					Reparatursatz repair kit		
				050	051	052	053 054	055 056			
TRISTOP®-ZYLINDER		925 430 ... 0									
Reparatursatz		925 430 002 2 925 430 003 2		x	x	x	x	x	002	003	
Federspeicherzylinder	1**	925 430 990 1	1								
Rohr	2	-	1								
Membran	3*	897 120 526 4	1						1	1	
Kolben	4	925 430 626 2		1			1	1			
Kolben	4	925 430 627 2			1	1					
Kegelfeder	5	896 052 740 4	1								
Sechskantschraube M8 x 50 DIN 933-8.8-Zn	6	-	1								
Sechskantmutter M8 DIN 934-8-Zn	7	-	1								
Spannband	8	-	1								
Kappe	9	-	1								
Ring	10*	895 112 281 4	1						1	1	
Scheibe	11*	895 093 006 2	1						1	1	
Schlauchstutzen	12*	893 121 940 4	1						1	1	
Zylinderdeckel	13	925 440 654 2		1							
Zylinderdeckel	13	925 440 652 2			1						
Zylinderdeckel	13	925 440 653 2				1					
Zylinderdeckel	13	925 440 651 2					1	1			
Faltenbalg	14*	897 751 010 4		1			1	1	1		
Faltenbalg	14*	897 750 980 4			1	1				1	
Sechskantmutter BM 16 x 1,5 DIN 439-04-Zn	15	-	1								
Gabelgelenk	16	895 802 090 2	1								

Änderungen bleiben vorbehalten
The right of amendment is reserved

N18

WABCO

925 430 912 3 Ausgabe 11.91