
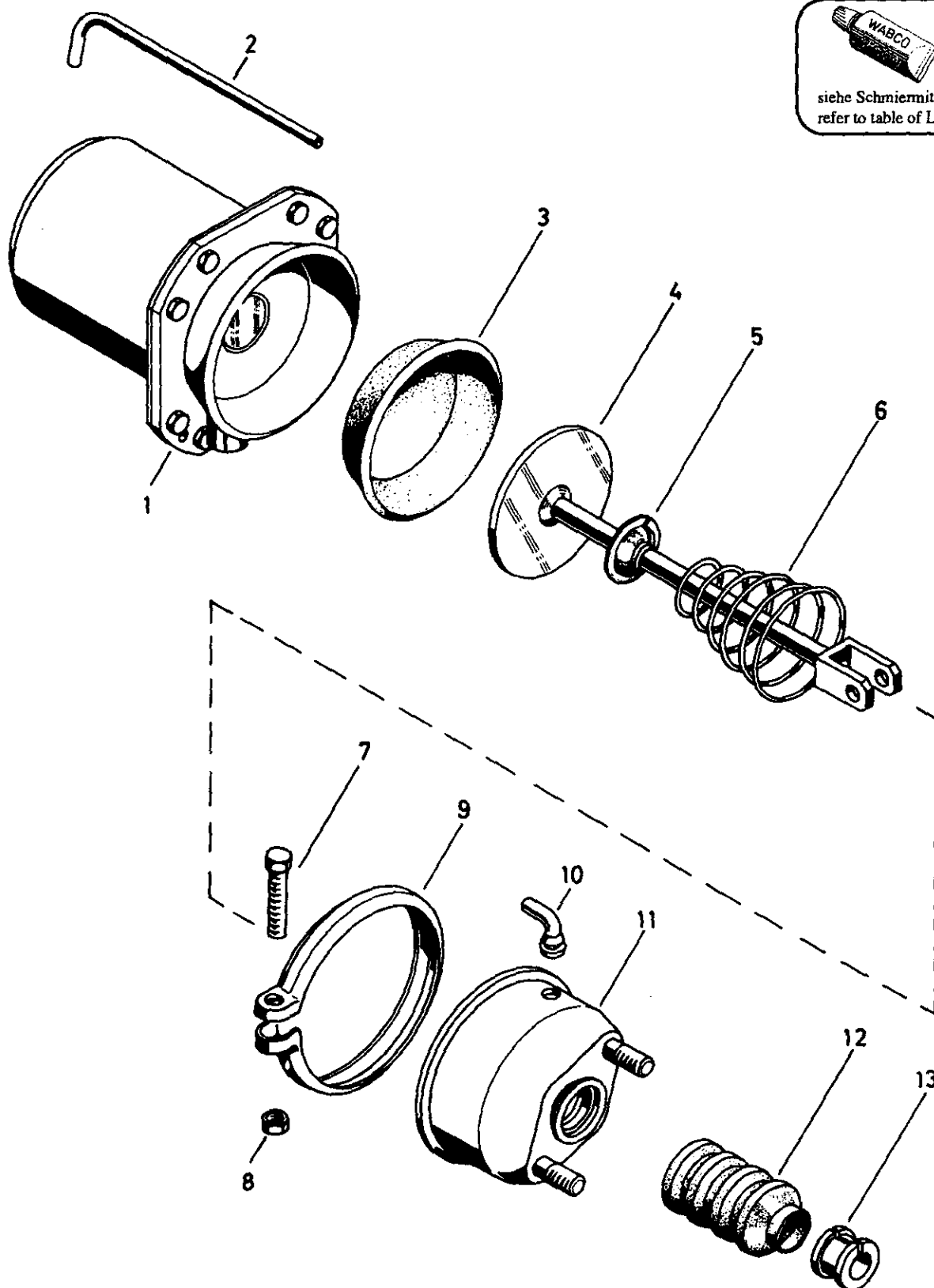


# Tristop® -Zylinder

Tristop® brake actuator

925 300



RHF 1

siehe Schmiermittel- Übersicht  
refer to table of Lubricants

© Copyright: WABCO Westinghouse Fahrzeugbremsen Hannover.  
Nachdruck - auch auszugsweise - nur mit unserer Genehmigung.  
© copyright: WABCO Westinghouse Fahrzeugbremsen Hannover.  
No part of this publication may be reproduced without our prior permission.

N 23

**WABCO**

925 300 913 3      Ausgabe 05.92  
L5 300 13 A

# Tristop®-Zylinder

Tristop® brake actuator

925 300

a Zu verwenden nach Bedarf.  
a to be used as required as occasion demands.  
(...) Teil nicht gezeichnet.  
(...) Part not shown.

\*\*\* Teil ist nicht im Rep.-Satz enthalten.  
Es ist gesondert zu bestellen.  
\*\*\* This part is not included in the repair kit  
and is to be ordered separately.

\* Bei Reparaturen sollten diese Teile ersetzt werden.  
\* At repairs these parts should be replaced.  
\*\* Hierzu siehe Ersatzteilblatt unter dieser Geräteummer.  
\*\* See spare parts list with this part number.

Benennung name of part	Position ref. no.	Bestellnummer part number	für alle Abwandlgn. for all variations	Stückzahl je Abwandlung quantity per variation					Reparatursatz repair kit
TRISTOP®-ZYLINDER		925 300 ... 0		049					
Reparatursatz		925 <u>320</u> 000 2		x					000
Federspeicherzylinder	1	925 300 982 1		1					
Rohr	2	-		1					
Membran	3*	897 120 520 4		1					1
Kolben	4	925 921 628 2		1					
Kappe	5	-		1					
Kegelfeder	6	896 052 890 4		1					
Sechskantschraube M8x50 DIN 933-8.8-Zn	7	-		1					
Sechskantmutter M8 DIN 934-8-Zn	8	-		1					
Spannband	9	421 105 350 4		1					
Schlauchstutzen	10*	893 121 940 4		1					1
Zylinderdeckel	11	955 320 650 2		1					
Faltenbalg	12*	897 751 010 4		1					1
Haltering	13	899 621 681 4		1					

Änderungen bleiben vorbehalten  
The right of amendment is reserved

N24

**WABCO**

925 300 913 3

Ausgabe 05.92