


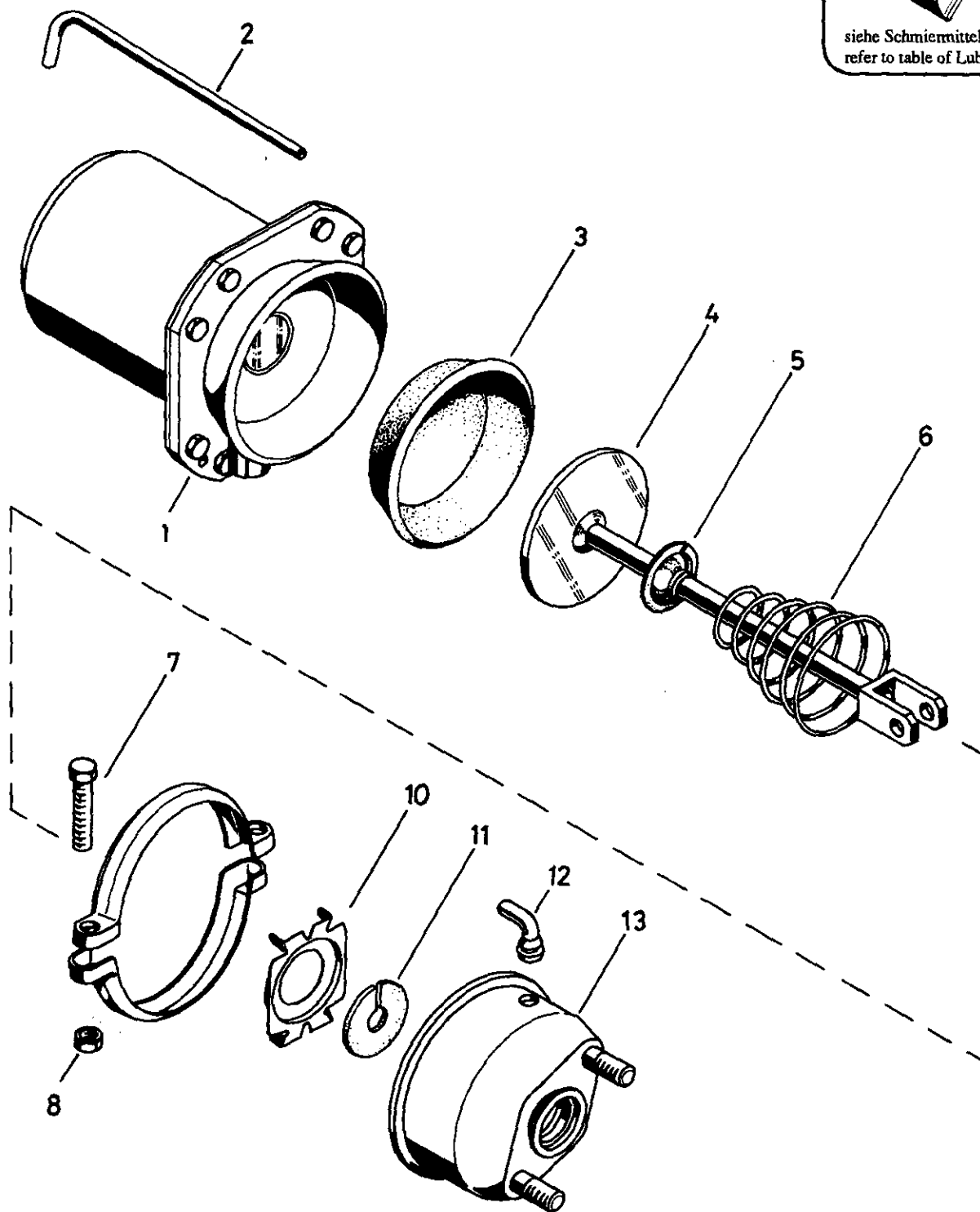
Tristop® -Zylinder

Tristop® brake actuator

925 321



RHF 1
siehe Schmiermittel- Übersicht
refer to table of Lubricants



© Copyright: WABCO Westinghouse Fahrzeugbremsen Hannover.
Nachdruck - auch auszugsweise - nur mit unserer Genehmigung.
© copyright: WABCO Westinghouse Fahrzeugbremsen Hannover.
No part of this publication may be reproduced without our prior permission.

N 25

WABCO

925 321 920 3

Ausgabe 06.92

L5 321 20 A

Tristop®-Zylinder

Tristop® brake actuator

925 321

a Zu verwenden nach Bedarf.
a to be used as required as occasion demands.
(...) Teil nicht gezeichnet.
(...) Part not shown.

*** Teil ist nicht im Rep.-Satz enthalten.
Es ist gesondert zu bestellen.
*** This part is not included in the repair kit
and is to be ordered separately.

* Bei Reparaturen sollten diese Teile ersetzt werden.
* At repairs these parts should be replaced.
** Hierzu siehe Ersatzteilblatt unter dieser Geräteummer.
** See spare parts list with this part number.

Benennung name of part	Position ref. no.	Bestellnummer part number	für alle Abwandlgn. for all variations	Stückzahl je Abwandlung quantity per variation					
				080 090	085 095	104	107 117	108 118	177
TRISTOP®-ZYLINDER		925 321 . . . 0							
Federspeicherzylinder	1**	925 321 975 1	1						
Rohr	2	-		1	1	1		1	1
Rohr	2	-					1		
Membran	3*	897 120 530 4	1						
Kolben	4	925 321 622 2		1		1	1	1	
Kolben	4	925 918 624 2			1				
Kolben	4	925 910 624 2							1
Kappe	5	-	1						
Kegelfeder	6	896 052 890 4	1						
Sechskantschraube M8x50 DIN 933-8.8-Zn	7	-	1						
Sechskantmutter M8 DIN 934-8.8-Zn	8	-	1						
Spannband	9	423 106 350 4	1						
Flansch	10	423 106 603 4	1						
Scheibe	11*	895 093 004 4		1		1	1	1	
Scheibe	11*	895 093 005 4			1				1
Schluchstutzen	12*	893 121 940 4	1						
Zylinderdeckel	13	925 906 650 2		1	1	1	1	1	
Zylinderdeckel	13	925 911 651 2							1

Änderungen bleiben vorbehalten
The right of amendment is reserved

N26

WABCO

925 321 920 3 Ausgabe 06.92