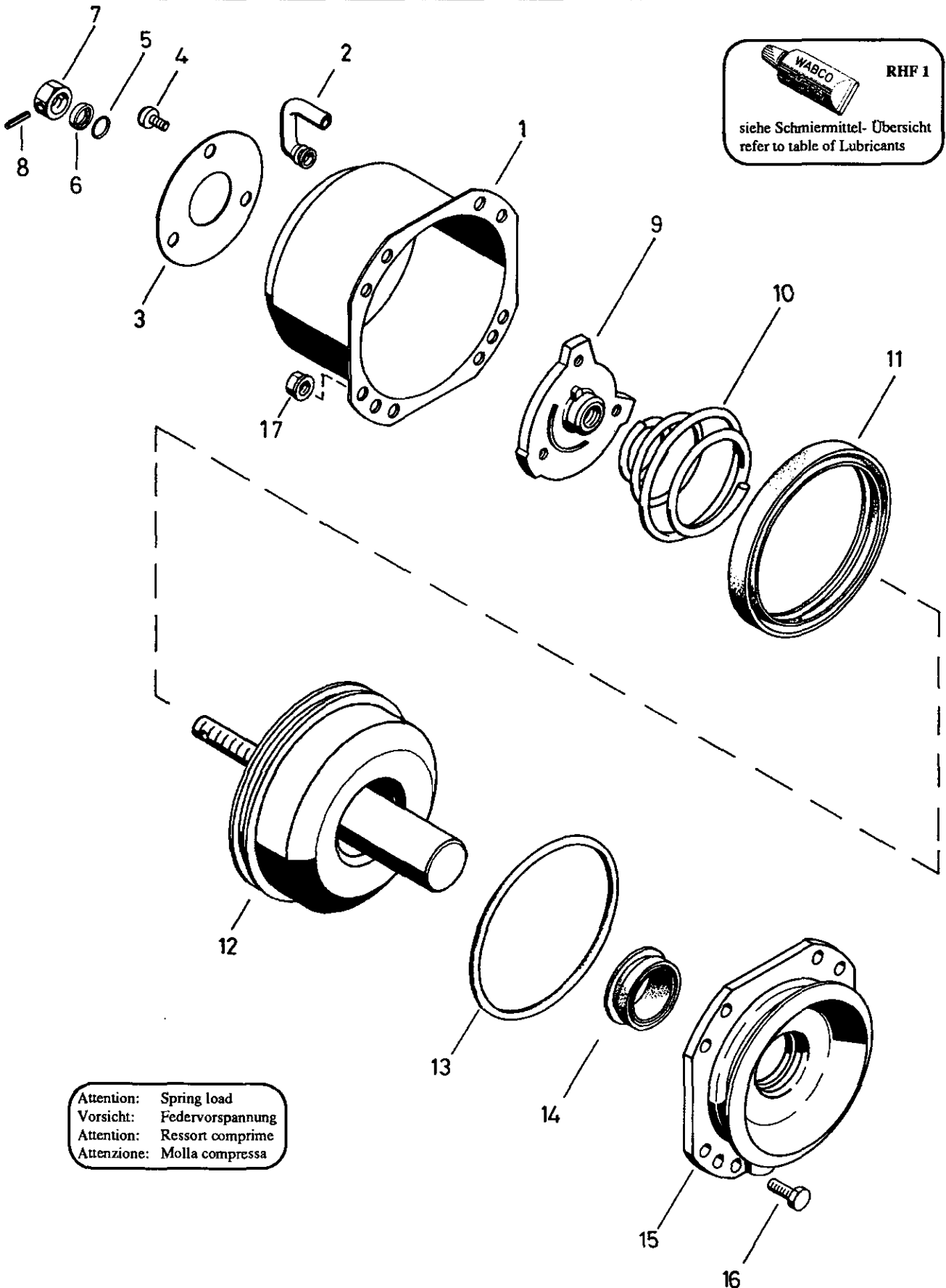


Federspeicherzylinder

Spring brake cylinder

925 430



Attention: Spring load
Vorsicht: Federvorspannung
Attention: Ressort comprime
Attenzione: Molla compressa

© Copyright: WABCO Westinghouse Fahrzeugbremsen Hannover.
Nachdruck - auch auszugsweise - nur mit unserer Genehmigung.
© copyright: WABCO Westinghouse Fahrzeugbremsen Hannover.
No part of this publication may be reproduced without our prior permission.

WABCO

O 17

925 430 939 3 Ausgabe 04.92
L5 430 39 A

Federspeicherzylinder

Spring brake cylinder

925 430

a Zu verwenden nach Bedarf.
a to be used as required as occasion demands.
(...) Teil nicht gezeichnet.
(...) Part not shown.

*** Teil ist nicht im Rep.-Satz enthalten.
Es ist gesondert zu bestellen.
*** This part is not included in the repair kit
and is to be ordered separately.

• Bei Reparaturen sollten diese Teile ersetzt werden.
• At repairs these parts should be replaced.
• Hierzu siehe Ersatzteilblatt unter dieser Geräteummer.
• See spare parts list with this part number.

Benennung name of part	Position ref. no.	Bestellnummer part number	für alle Abwandlgn. for all variations	Stückzahl je Abwandlung quantity per variation						Reparaturatz repair kit
FEDERSPEICHERZYLINDER		925 430 ... 1		990						
Reparaturatz		925 430 001 2		x						001
Zylinder	1	925 431 010 4		1						
Schlauchstutzen	2*	893 129 369 4		1						1
Schild	3	-		1						
Linsenschraube M6 x 11	4	-		3						
O-Ring 15,0 x 2,0	5*	897 770 250 4		1						1
Druckring	6	893 030 170 4		1						1
Sechskantmutter M16 x 1,5 DIN 934-8-Zn	7	-		1						
Spannstift 5 x 22 DIN 7344-phos.	8	810 544 003 4		1						
Federteller	9	425 446 250 4		1						
Tonnenfeder	10	896 080 146 4		1						
Nutring	11*	897 161 479 4		1						1
Kolben	12	925 431 620 2		1						
O-Ring 155,0 x 4,5	13*	897 771 530 4		1						1
Führungsring	14*	897 551 580 4		1						1
Flansch	15	925 430 600 4		1						
Sechskantschraube M8 x 20 DIN 933-8.8-Zn	16	-		8						
Sechskantmutter M8 DIN 6923-8-Zn	17	-		8						

Änderungen bleiben vorbehalten
The right of amendment is reserved

018

WABCO

925 430 939 3

Ausgabe 04.92