


Tristop® -Zylinder

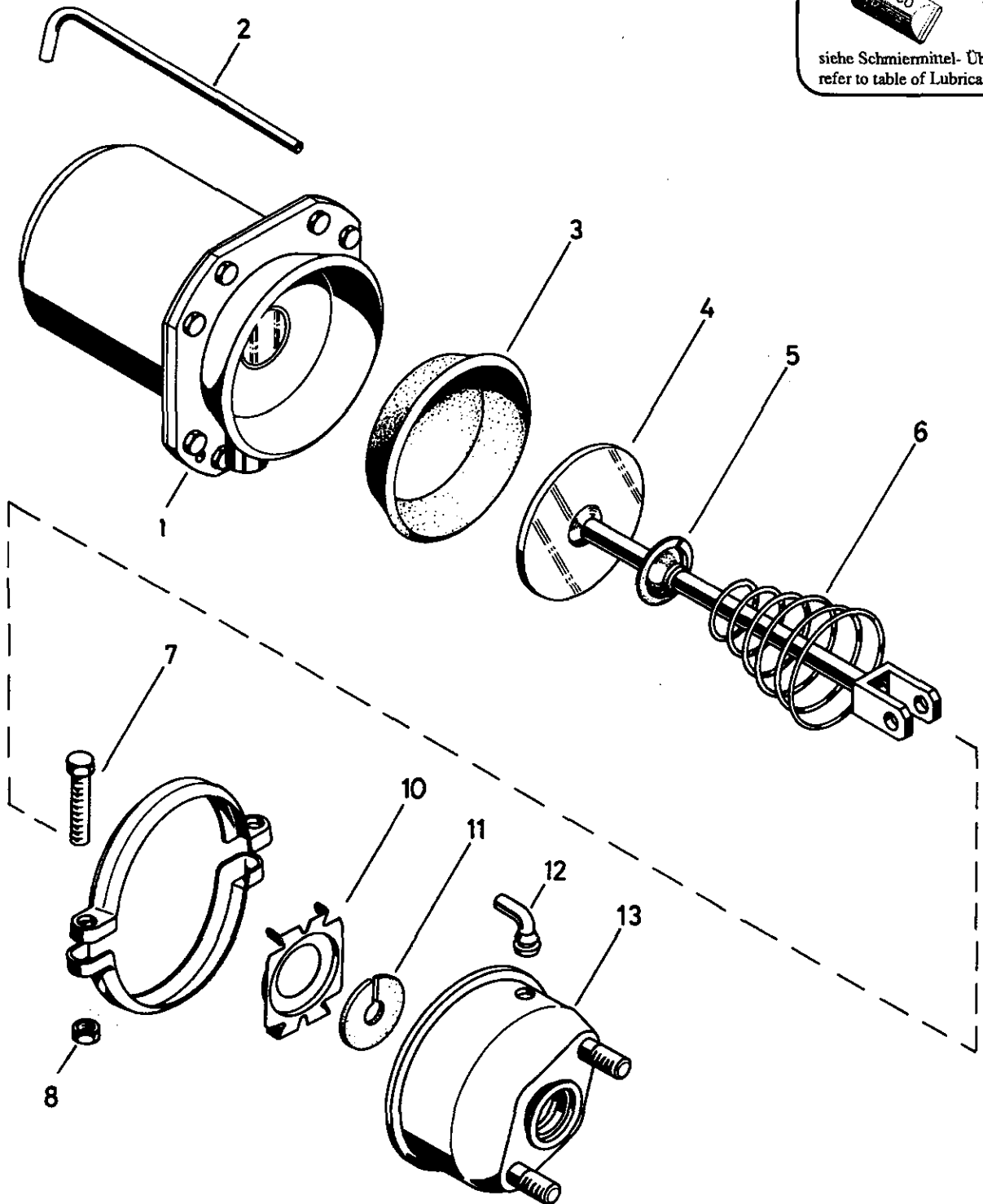
Tristop® brake actuator

925 320



RHF 1

siehe Schmiermittel- Übersicht
refer to table of Lubricants



© Copyright: WABCO Westinghouse Fahrzeugbremsen Hannover.
Nachdruck - auch auszugsweise - nur mit unserer Genehmigung.
© copyright: WABCO Westinghouse Fahrzeugbremsen Hannover.
No part of this publication may be reproduced without our prior permission.

O 27

WABCO

925 320 921 3

Ausgabe 06.92
L5 320 21 A

Tristop®-Zylinder

Tristop® brake actuator

925 320

... Teil ist nicht im Rep.-Satz enthalten.
 Es ist gesondert zu bestellen.
 ... This part is not included in the repair kit
 and is to be ordered separately.

... Zu verwenden nach Bedarf.
 a to be used as required as occasion demands.
 (...) Teil nicht gezeichnet.
 (...) Part not shown.

* Bei Reparaturen sollten diese Teile ersetzt werden.
 * At repairs these parts should be replaced.
 ** Hierzu siehe Ersatzteilblatt unter dieser Geräteummer.
 ** See spare parts list with this part number.

Benennung name of part	Position ref. no.	Bestellnummer part number	für alle Abwandlgn. for all variations	Stückzahl je Abwandlung quantity per variation						Reparaturatz repair kit
				085	086 087	118				
TRISTOP®-ZYLINDER		925 320 ... 0								
Reparaturatz		925 320 004 2		x	x	x				004
Federspeicherzylinder	1**	925 320 973 1	1							
Rohr	2	-	1							
Membran	3*	897 120 520 4	1							1
Kolben	4	925 300 624 2		1						
Kolben	4	925 916 620 2			1	1				
Kappe	5	-	1							
Kegelfeder	6	896 052 890 4	1							
Sechskantschraube M8x50 DIN 933-8.8-Zn	7	-	1							
Sechskantmutter M8 DIN 934-8-Zn	8	-	1							
Spannband	9	423 105 350 4	1							
Flansch	10	-	1							
Scheibe	11*	895 093 004 4		1						
Scheibe	11*	895 093 005 4			1	1				1
Schlauchstutzen	12*	893 121 940 4	1							1
Zylinderdeckel	13	925 320 658 2	1							

Änderungen bleiben vorbehalten
 The right of amendment is reserved

O28

WABCO

925 320 921 3 Ausgabe 06.92