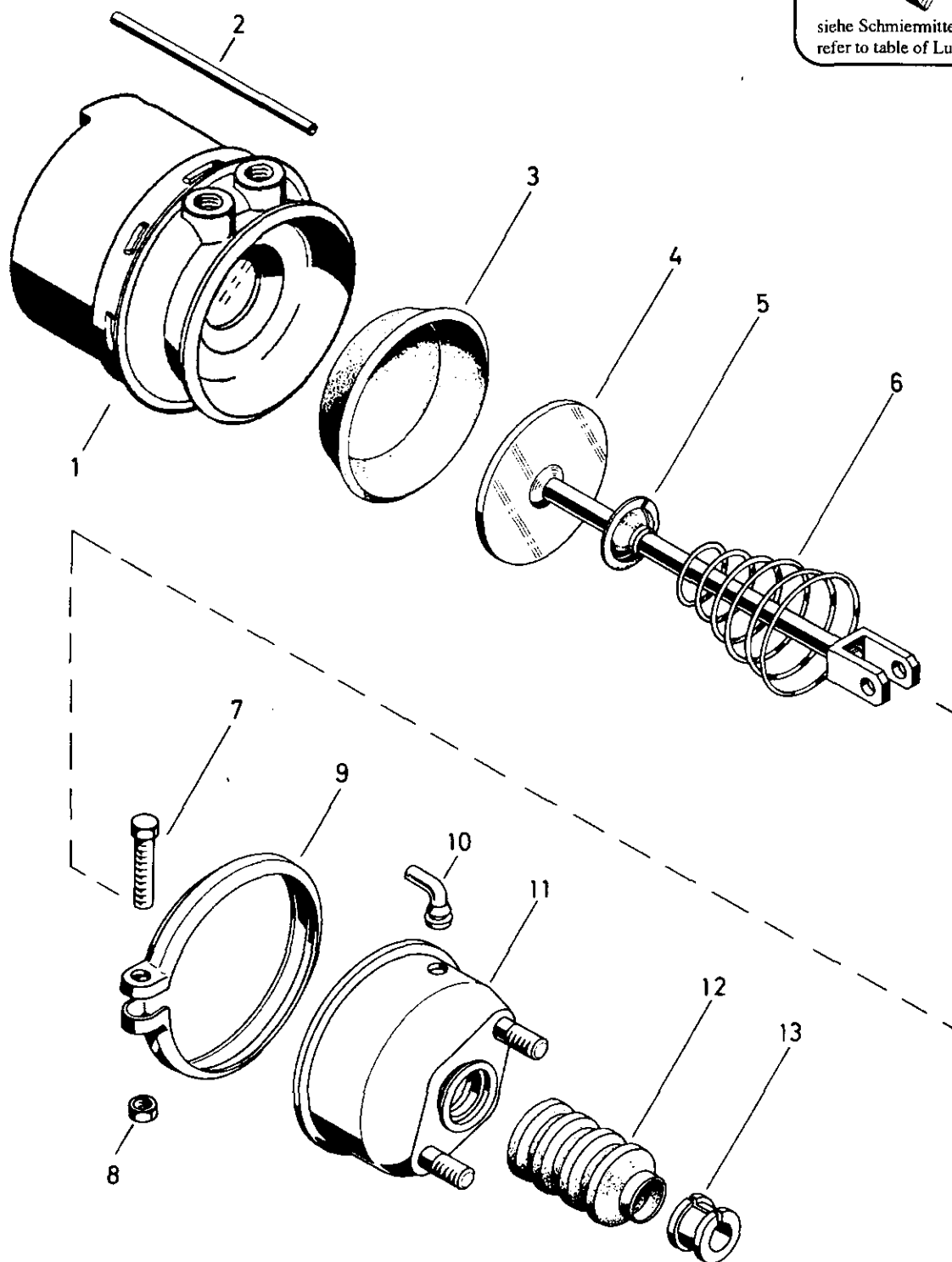
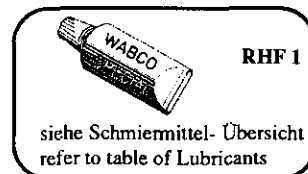


Tristop® -Zylinder

Tristop® brake actuator

925 420



© Copyright: WABCO Westinghouse Fahrzeugbremsen, Hannover.
Nachdruck - auch auszugsweise - nur mit unserer Genehmigung.
© Copyright: WABCO Westinghouse Fahrzeugbremsen, Hannover.
No part of this publication may be reproduced without our prior permission.

F 25

WABCO

925 420 911 3 Ausgabe 04.92
L5 420 11 A

Tristop®-Zylinder

Tristop® brake actuator

925 420

a Zu verwenden nach Bedarf.
a to be used as required as occasion demands.
(...) Teil nicht gezeichnet.
(...) Part not shown.

*** Teil ist nicht im Rep.-Satz enthalten.
Es ist gesondert zu bestellen.
*** This part is not included in the repair kit
and is to be ordered separately.

* Bei Reparaturen sollten diese Teile ersetzt werden.
* At repairs these parts should be replaced.
** Hierzu siehe Ersatzteilblatt unter dieser Geräternummer.
** See spare parts list with this part number.

Benennung name of part	Position ref. no.	Bestellnummer part number	für alle Abwändign. for all variations	Stückzahl je Abwandlung quantity per variation						Reparatursatz repair kit
				100	101					
TRISTOP®-ZYLINDER		925 420 . . . 0		100	101					
Reparatursatz		925 <u>320</u> 000 2		x	x					000
Federspeicherzylinder	1**	925 420 985 1	1							
Rohr	2	-	1							
Membran	3*	897 120 520 4	1							1
Kolben	4	925 324 623 2		1						
Kolben	4	925 324 627 2			1					
Kappe	5	-	1							
Kegelfeder	6	896 052 740 4	1							
Sechskantschraube M 8 x 50 DIN 933-8.8-Zn	7	-	1							
Sechskantmutter M 8 DIN 934-8-Zn	8	-	1							
Spannband	9	423 105 350 4	1							
Schlauchstutzen	10*	893 121 940 4	1							1
Zylinderdeckel	11	925 324 650 4	1							
Faltenbalg	12*	897 751 012 4	1							1
Haltering	13	899 621 681 4	1							

Änderungen bleiben vorbehalten
The right of amendment is reserved

F26

WABCO

925 420 911 3

Ausgabe 04.92