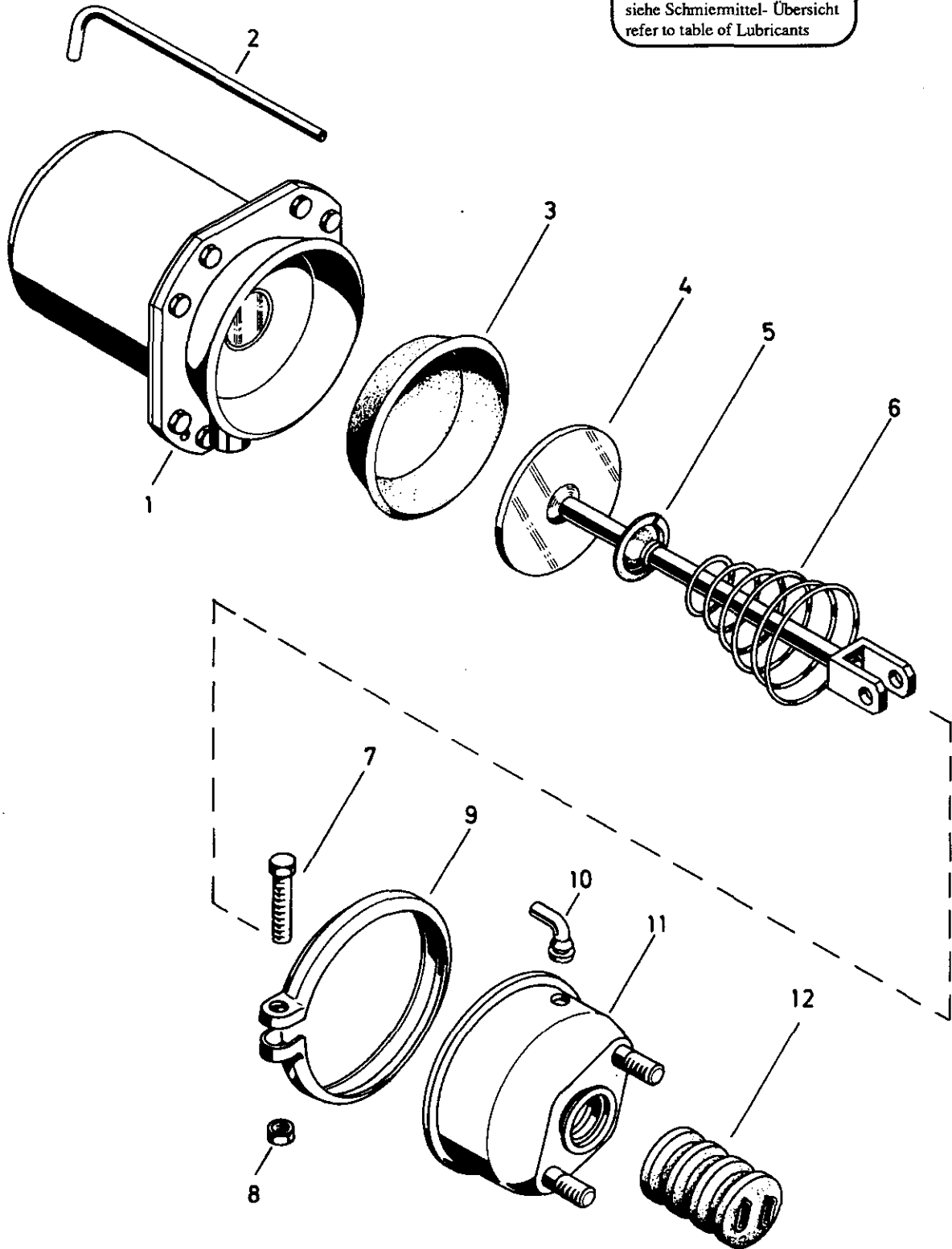
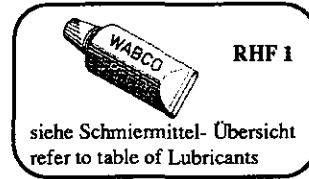


Tristop® -Zylinder

Tristop® brake actuator

925 321



© Copyright: WABCO Westinghouse Fahrzeugbremsen, Hannover.
Nachdruck - auch auszugsweise - nur mit unserer Genehmigung.
© copyright: WABCO Westinghouse Fahrzeugbremsen, Hannover.
No part of this publication may be reproduced without our prior permission.

WABCO

G 21

925 321 917 3

Ausgabe 06.91
L5 321 17 A

Tristop®-Zylinder

Tristop® brake actuator

925 321

a Zu verwenden nach Bedarf.
 a to be used as required as occasion demands.
 (...) Teil nicht gezeichnet.
 (...) Part not shown.

*** Teil ist nicht im Rep.-Satz enthalten.
 Es ist gesondert zu bestellen.
 *** This part is not included in the repair kit
 and is to be ordered separately.

• Bei Reparaturen sollten diese Teile ersetzt werden.
 • At repairs these parts should be replaced.
 • Hierzu siehe Ersatzteilblatt unter dieser Geräteummer.
 • See spare parts list with this part number.

Benennung name of part	Position ref. no.	Bestellnummer part number	für alle Abwandlgn. for all variations	Stückzahl je Abwandlung quantity per variation						Reparatursetz repair kit
				345	355	424	426	428 438	434	
TRISTOP®-ZYLINDER		925 321 ... 0								
Reparatursetz		925 321 005 2		x	x					005
Federspeicherzylinder	1**	925 321 978 1		1	1					
Federspeicherzylinder	1**	925 321 972 1				1			1	
Federspeicherzylinder	1**	925 321 974 1					1	1		
Rohr	2	-		1	1					
Rohr	2	-				1	1		1	
Rohr	2	-						1		
Membran	3*	897 120 530 4		1	1					1
Membran	3*	897 120 535 4				1	1	1	1	
Kolben	4	925 910 623 2		1	1		1	1		
Kolben	4	925 918 624 2				1			1	
Kappe	5	-	1							
Kegelfeder	6	896 052 890 4	1							
Sechskantschraube M8x50 DIN 933-8.8-Zn	7	-	1							
Sechskantmutter M8 DIN 934-8-Zn	8	-	1							
Spannband	9	423 106 350 4	1							
Schlauchstutzen	10*	893 121 940 4	1							1
Zylinderdeckel	11	925 321 655 2		1		1				
Zylinderdeckel	11	925 321 651 2			1		1	1		
Zylinderdeckel	11	925 321 656 2							1	
Faltenbalg	12*	897 753 260 4	1							1

Änderungen bleiben vorbehalten
 The right of amendment is reserved

G22

WABCO

925 321 917 3

Ausgabe 06.91