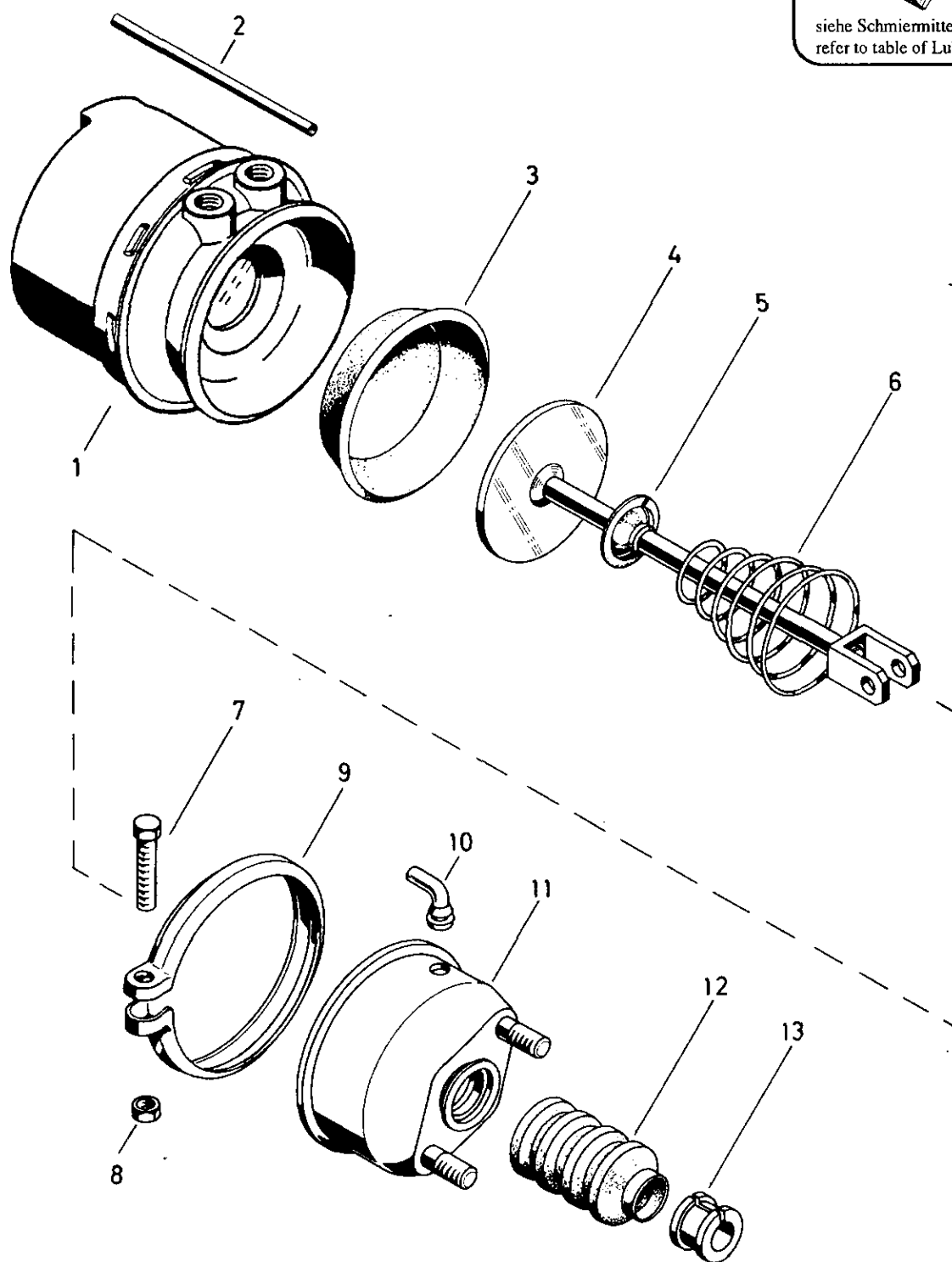
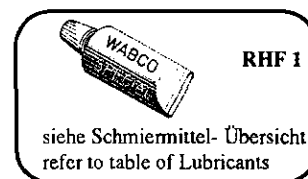


Tristop® -Zylinder

Tristop® brake actuator

925 424



© Copyright: WABCO Westinghouse Fahrzeugbremsen, Hannover.
Nachdruck - auch auszugsweise - nur mit unserer Genehmigung.
© copyright: WABCO Westinghouse Fahrzeugbremsen, Hannover.
No part of this publication may be reproduced without our prior permission.

G 25

WABCO

925 424 910 3

Ausgabe 04.92
L5 424 10 A

Tristop®-Zylinder

Tristop® brake actuator

925 424

a Zu verwenden nach Bedarf.
a to be used as required as occasion demands.
(...) Teil nicht gezeichnet.
(...) Part not shown.

*** Teil ist nicht im Rep.-Satz enthalten.
Es ist gesondert zu bestellen.
*** This part is not included in the repair kit
and is to be ordered separately.

* Bei Reparaturen sollten diese Teile ersetzt werden.
* At repairs these parts should be replaced.
** Hierzu siehe Ersatzteilblatt unter dieser Geräteummer.
** See spare parts list with this part number.

Benennung name of part	Position ref. no.	Bestellnummer part number	für alle Abwandlgn. for all variations	Stückzahl je Abwandlung quantity per variation					Reparatursatz repair kit
				100	104				
TRISTOP®-ZYLINDER		925 424 ... 0		100					
Reparatursatz		925 324 001 2		x					001
Federspeicherzylinder	1**	925 424 990 1		1					
Rohr	2	893 982 259 4		1					
Membran	3*	897 120 510 4		1					1
Kolben	4	925 324 623 2		1					
Kappe	5	895 071 260 4		1					
Kegelfeder	6	896 052 890 4		1					
Sechskantschraube M 8 x 50 DIN 933-8.8-Zn	7	810 126 070 4		1					
Sechskantmutter M 8 DIN 934-8-Zn	8	810 304 017 4		1					
Spannband	9	423 104 351 4		1					
Schlauchstutzen	10*	893 121 940 4		1					1
Zylinderdeckel	11	925 324 650 2		1					
Faltenbalg	12*	897 751 012 4		1					1
Haltering	13	899 621 681 4		1					

Änderungen bleiben vorbehalten
The right of amendment is reserved

G26

WABCO

925 424 910 3

Ausgabe 04.92

L5 424 10 A