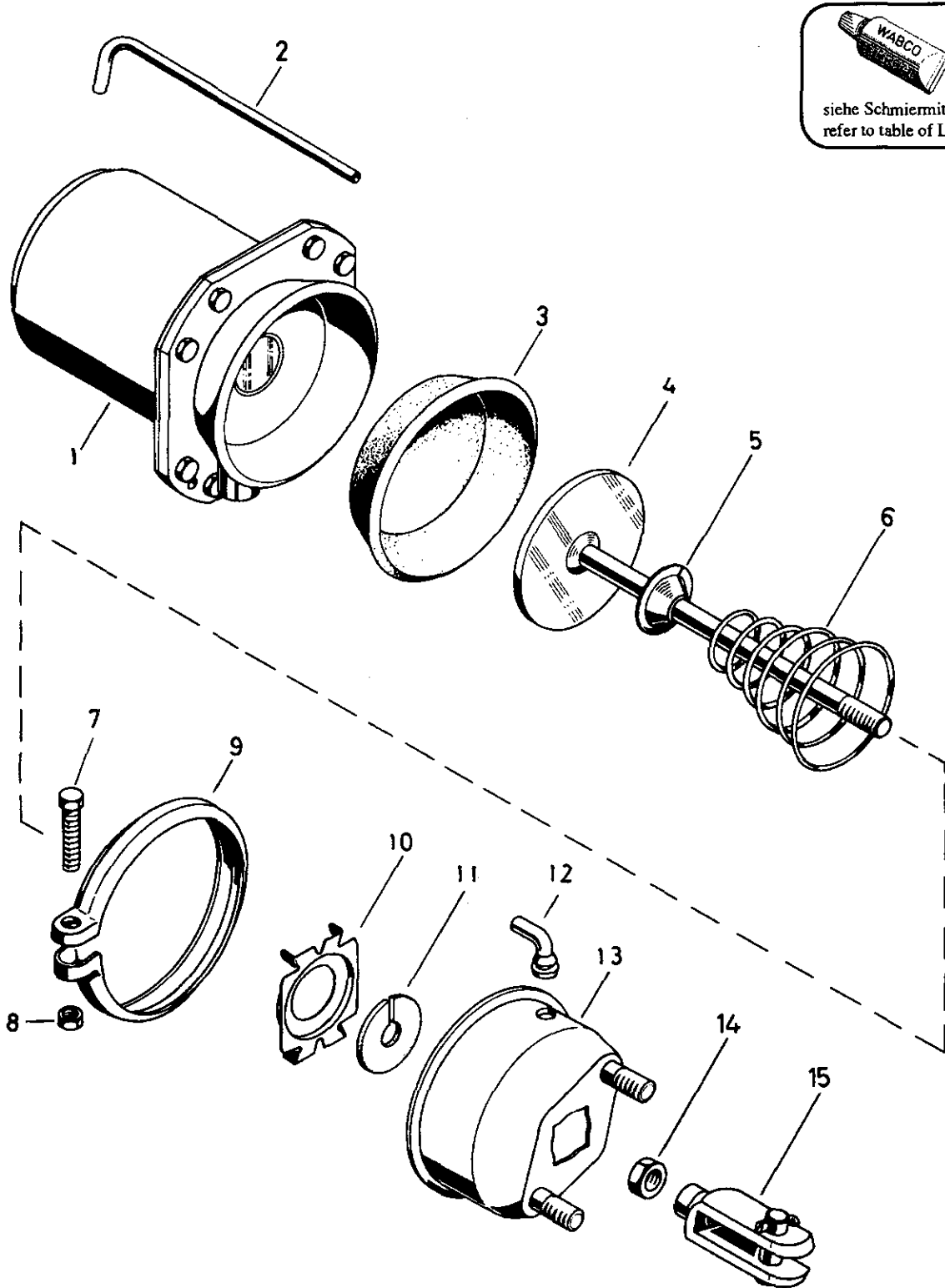



Tristop® -Zylinder

Tristop® brake actuator

925 320

RHF 1

siehe Schmiermittel- Übersicht
refer to table of Lubricants

© Copyright: WABCO Westinghouse Fahrzeugbremsen Hannover.
Nachdruck - auch auszugsweise - nur mit unserer Genehmigung.
© copyright: WABCO Westinghouse Fahrzeugbremsen Hannover.
No part of this publication may be reproduced without our prior permission.

D 25

WABCO

925 320 920 3

Ausgabe 06.92
L5 320 20 A

Tristop®-Zylinder

Tristop® brake actuator

925 320

a Zu verwenden nach Bedarf.
a to be used as required as occasion demands.
(...) Teil nicht gezeichnet.
(...) Part not shown.

*** Teil ist nicht im Rep.-Satz enthalten.
Es ist gesondert zu bestellen.
*** This part is not included in the repair kit
and is to be ordered separately.

* Bei Reparaturen sollten diese Teile ersetzt werden.
* At repairs these parts should be replaced.
** Hierzu siehe Ersatzteilblatt unter dieser Geräte­nummer.
** See spare parts list with this part number.

Benennung name of part	Position ref. no.	Bestellnummer part number	für alle Abwandlgn. for all variations	Stückzahl je Abwandlung quantity per variation						
				523	528 538					
TRISTOP®-ZYLINDER		925 320 . . . 0								
Federspeicherzylinder	1**	925 320 972 1	1							
Rohr	2	-		1						
Rohr	2	-			1					
Membran	3*	897 120 525 4		1						
Membran	3*	897 120 520 4			1					
Kolben	4	925 917 623 2		1						
Kolben	4	925 300 624 2			1					
Kappe	5	-	1							
Kegelfeder	6	896 052 890 4	1							
Sechskantschraube M 8 x 50 DIN 933-8.8-Zn	7	-	1							
Sechskantmutter M8 DIN 934-8-Zn	8	-	1							
Spannband	9	423 105 350 4	1							
Flansch	10	-	1							
Scheibe	11*	895 093 005 4		1						
Scheibe	11*	895 093 004 4			1					
Schlauchstutzen	12*	893 121 940 4	1							
Zylinderdeckel	13	925 320 658 4	1							
Sechskantmutter BM 16 x 1,5 DIN 439-04-Zn	14	-		1						
Gabelgelenk	15	895 802 320 2								

Änderungen bleiben vorbehalten
The right of amendment is reserved

D26

WABCO

925 320 920 3

Ausgabe 06.92