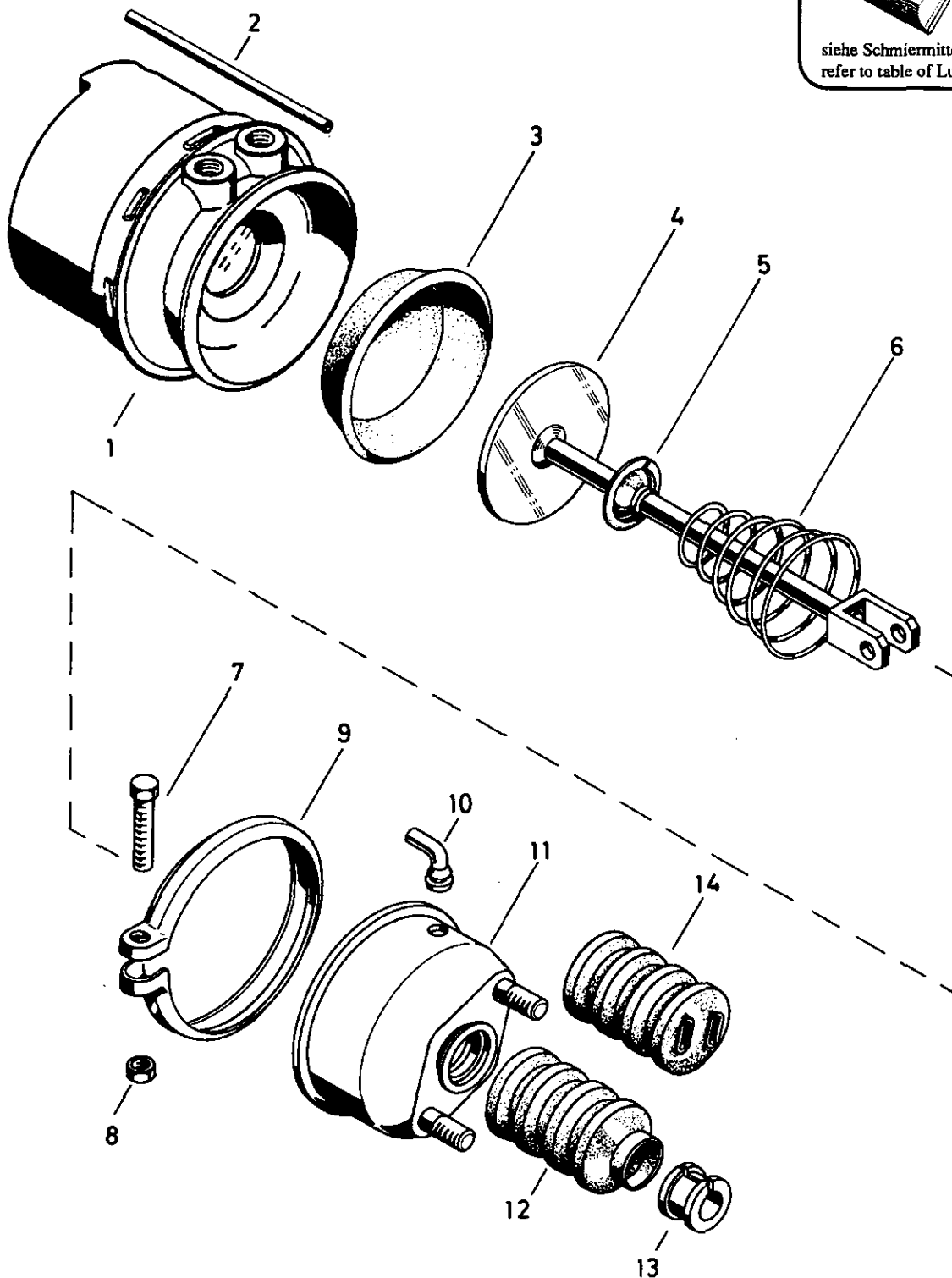
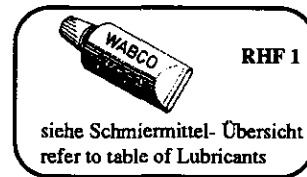


Tristop® -Zylinder

Tristop® brake actuator

925 420



© Copyright: WABCO Westinghouse Fahrzeugbremsen Hannover.
Nachdruck - auch auszugsweise - nur mit unserer Genehmigung.
© copyright: WABCO Westinghouse Fahrzeugbremsen Hannover.
No part of this publication may be reproduced without our prior permission.

E 25

WABCO

925 420 910 3

Ausgabe 06.92
L5 420 10 A

Tristop®-Zylinder

Tristop® brake actuator

925 420

a Zu verwenden nach Bedarf.
a to be used as required as occasion demands.
(...) Teil nicht gezeichnet.
(...) Part not shown.

*** Teil ist nicht im Rep.-Satz enthalten.
Es ist gesondert zu bestellen.
*** This part is not included in the repair kit
and is to be ordered separately.

• Bei Reparaturen sollten diese Teile ersetzt werden.
• At repairs these parts should be replaced.
• Hierzu siehe Ersatzteilblatt unter dieser Geräteummer.
• See spare parts list with this part number.

Benennung name of part	Position ref. no.	Bestellnummer part number	für alle Abwandlgn. for all variations	Stückzahl je Abwandlgn. quantity per variation					Reparatursatz repair kit	
				701	702	703	704	714		
TRISTOP®-ZYLINDER		925 420 ... 0		x	x	x	x	x	000	005
Reparatursatz		925 320 000 2 925 320 005 2		x	x	x	x	x	000	005
Federspeicherzylinder	1**	925 420 988 1		1	1	1	1	1		
Federspeicherzylinder	1**	925 420 987 1						1		
Rohr	2	-	1							
Membran	3*	897 120 520 4	1						1	1
Kolben	4	925 911 628 2		1						
Kolben	4	925 910 625 2			1		1	1		
Kolben	4	925 914 626 2				1				
Kappe	5	-	1							
Kegelfeder	6	896 052 890 4	1							
Sechskantschraube M 8 x 50 DIN 933-8.8-Zn	7	-	1							
Sechskantmutter M 8 DIN 934-8-Zn	8	-	1							
Spannband	9	423 105 350 4	1							
Schlauchstutzen	10*	893 121 940 4	1						1	1
Zylinderdeckel	11	925 420 650 2	1							
Faltenbalg	12*	897 751 012 4		1	1		1	1	1	
Haltering	13	899 621 681 4		1	1		1	1		
Faltenbalg	14*	897 753 260 4				1				1

Änderungen bleiben vorbehalten
The right of amendment is reserved

E26

WABCO

925 420 910 3 Ausgabe 06.92