

Tristop® -Zylinder

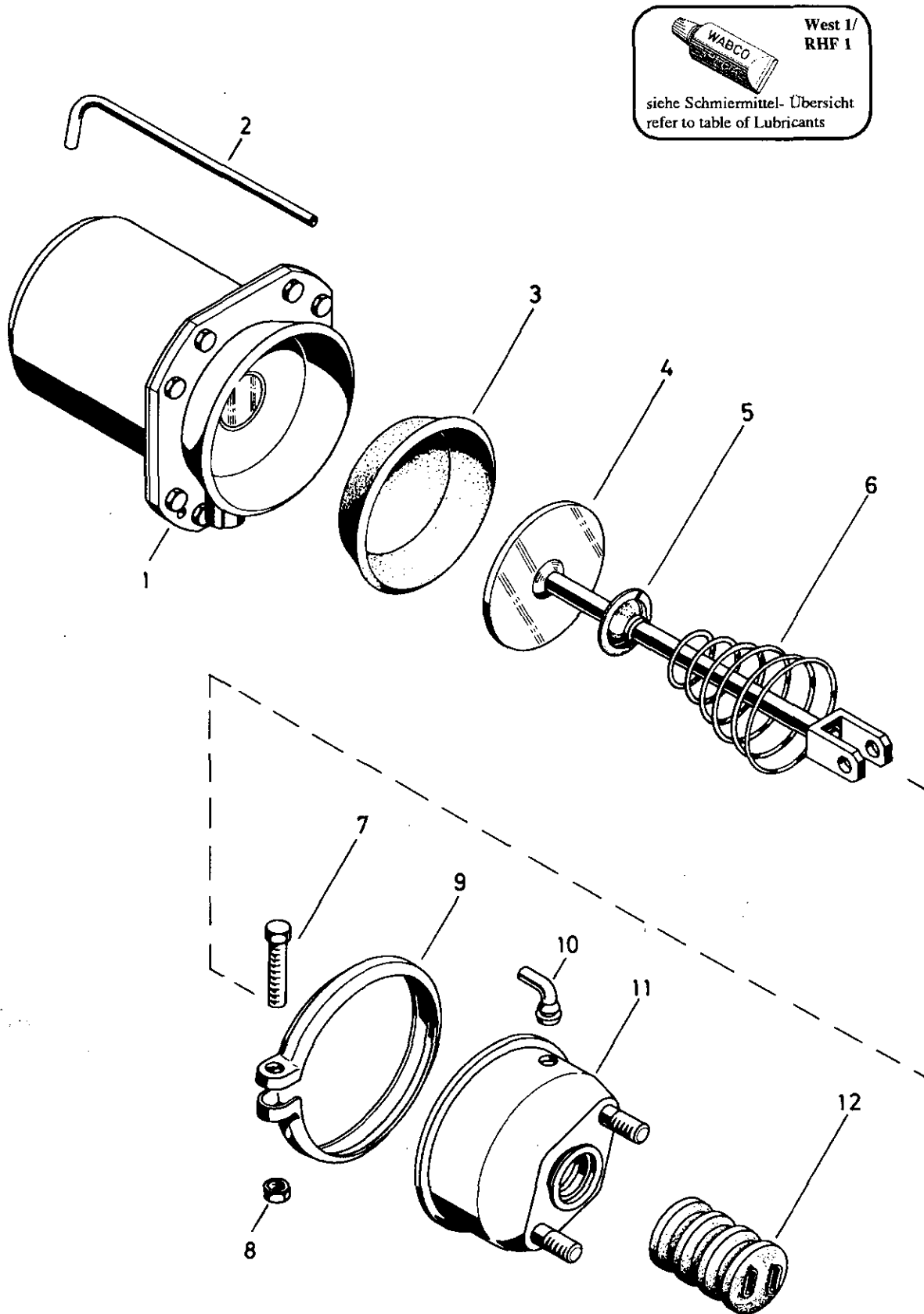
Tristop® brake actuator

925 300


a Zu verwenden nach Bedarf.
 a To be used as required as occasion demands.
 b Wahlweise zu verwenden. (...) Teil nicht gezeichnet.
 b Application by choice. (...) Part not shown.

*** Teil ist nicht im Rep.-Satz enthalten.
 Es ist gesondert zu bestellen.
 *** This part is not included in the repair kit
 and is to be ordered separately.

* Bei Reparaturen sollten diese Teile ersetzt werden.
 * At repairs these parts should be replaced.
 ** Hierzu siehe Ersatzteilblatt unter dieser Geräteummer.
 ** See spare parts list with this part number.



West 1/
RHF 1



siehe Schmiermittel-Übersicht
refer to table of Lubricants

A 11

WABCO
 925 300 910 3 Ausgabe 05.88

Tristop®-Zylinder

Tristop® brake actuator

925 300

* Bei Reparaturen sollten diese Teile ersetzt werden.
 * At repairs these parts should be replaced.
 ** Hierzu siehe Ersatzteilblatt unter dieser Geräte­nummer.
 ** See spare parts list with this part number.
 *** Teil ist nicht im Rep.-Satz enthalten.
 *** Es ist gesondert zu bestellen.
 *** This part is not included in the repair kit
 and is to be ordered separately.
 a Zu verwenden nach Bedarf.
 a to be used as required as occasion demands.
 (...) Teil nicht gezeichnet.
 (...) Part not shown.

Benennung name of part	Position ref. no.	Bestellnummer part number	für alle Abwandlgn. for all variations	Stückzahl je Abwandlung quantity per variation					Reparatursatz repair kit
				044 046	047	048	056		
TRISTOP®-ZYLINDER		925 300 ... 0							
Reparatursatz		925 320 005 2		x	x	x	x		002
Federspeicherzylinder	1**	925 300 982 1	1						
Rohr	2	-	1						
Membran	3*	897 120 520 4	1						1
Kolben	4	925 300 629 2		1		1	1		
Kolben	4	925 320 628 2			1				
Kappe	5	-	1						
Kegelfeder	6	896 052 890 4	1						
Sechskantschraube M 8 x 50 DIN 933-8.8-Zn	7	-	1						
Sechskantmutter M 8 DIN 934-8-Zn	8	-	1						
Spannband	9	423 105 350 4	1						
Schlauchstutzen	10*	893 121 940 4	1						1
Zylinderdeckel	11	925 320 650 2		1	1		1		
Zylinderdeckel	11	925 320 654 2				1			
Faltenbalg	12*	897 753 260 4	1						1

Änderungen bleiben vorbehalten
The right of amendment is reserved

A12

WABCO

925 300 910 3

Ausgabe 05.88