

Tristop® -Zylinder

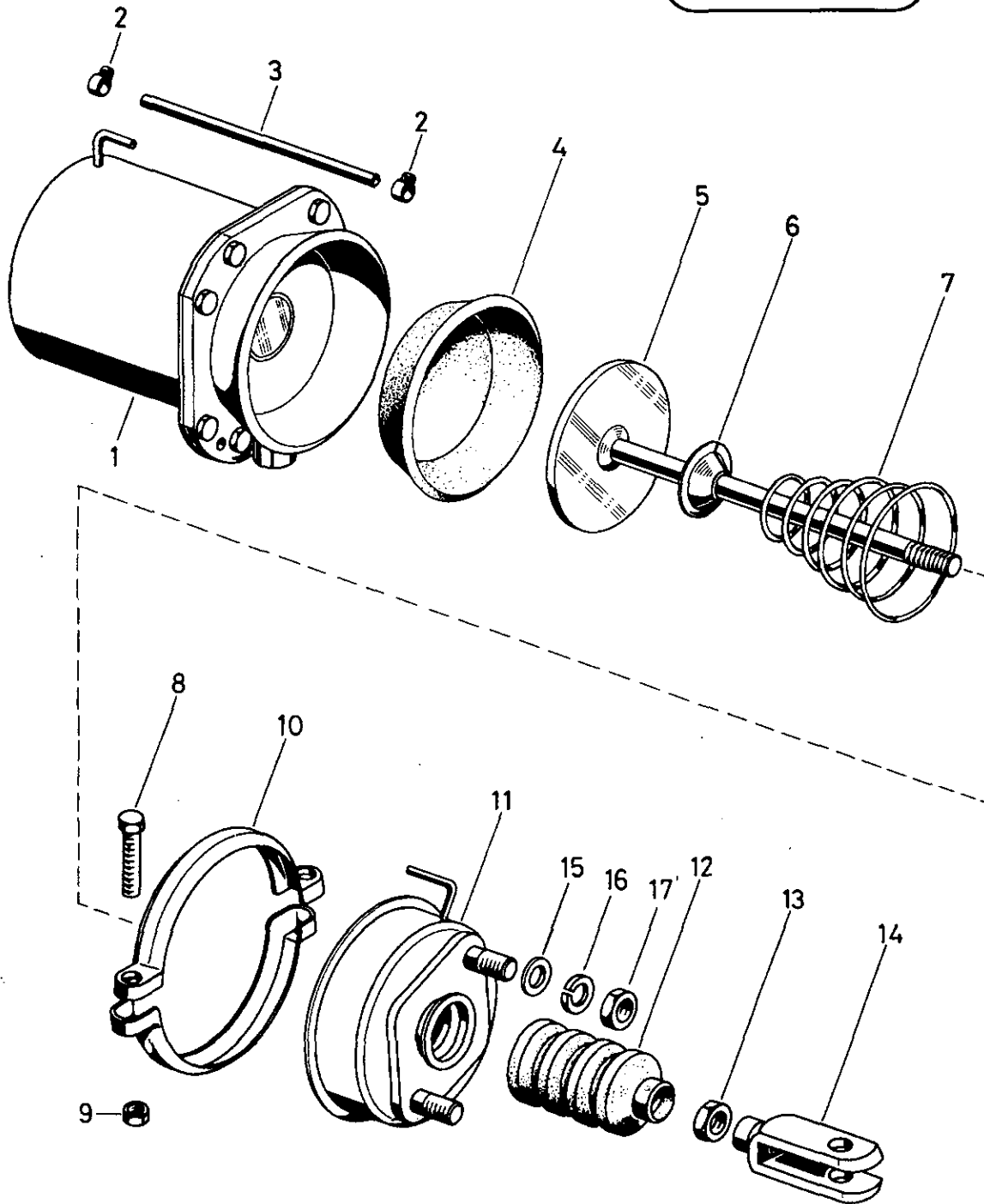
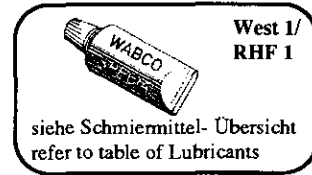
Tristop® brake actuator

925 303

- a Zu verwenden nach Bedarf.
- a To be used as required as occasion demands.
- b Wahlweise zu verwenden. (...) Teil nicht gezeichnet.
- b Application by choice. (...) Part not shown.

- *** Teil ist nicht im Rep.-Satz enthalten.
- Es ist gesondert zu bestellen.
- *** This part is not included in the repair kit and is to be ordered separately.

- Bei Reparaturen sollten diese Teile ersetzt werden.
- At repairs these parts should be replaced.
- Hierzu siehe Ersatzteilblatt unter dieser Geräteummer.
- See spare parts list with this part number.



Tristop®-Zylinder

Tristop® brake actuator

925 303

a Zu verwenden nach Bedarf.
a to be used as required as occasion demands.
(...) Teil nicht gezeichnet.
(...) Part not shown.

** Teil ist nicht im Rep.-Satz enthalten.
Es ist gesondert zu bestellen.
** This part is not included in the repair kit
and is to be ordered separately.

* Bei Reparaturen sollten diese Teile ersetzt werden.
* At repairs these parts should be replaced.
* Hierzu siehe Ersatzteilblatt unter dieser Geräteummer.
* See spare parts list with this part number.

Benennung name of part	Position ref. no.	Bestellnummer part number	für alle Abwändign. for all variations	Stückzahl je Abwändlung quantity per variation					Reparatursatz repair kit
				100	101	107	200	203	
TIRSTOP®-ZYLINDER		925 303 ... 0							
Reparatursatz		925 303 000 2		x	x	x	x		000
Federspeicherzylinder	1**	925 303 990 1		1	1	1			
Federspeicherzylinder	1**	925 303 987 1					1	1	
Klemme	2	-	2						2
Schlauch GS 8x3x400 lg	3	-	1						1
Membran	4*	897 120 550 4	1						1
Kolben	5	925 303 621 2		1					
Kolben	5	925 303 620 2			1	1			
Kolben	5	925 303 628 2					1	1	
Federteller	6	-		1	1	1			
Federteller	6	-					1	1	
Kegelfeder	7	896 052 540 4	1						
Sechskantschraube M8x45 DIN 933-8.8-Zn	8	-		2	2	2			
Sechskantschraube M8x50 DIN 933-8.8-Zn	8	-					2	2	
Sechskantmutter M8 DIN 934-8-Zn	9	-	2						
Spannband	10	423 008 352 4	2						
Zylinderdeckel	11	925 303 654 2		1	1	1			
Zylinderdeckel	11	925 303 657 2					1		
Zylinderdeckel	11	925 303 655 2						1	
Faltenbalg	12*	897 750 980 4						1	
Sechskantmutter M16x1,5 DIN 936-22 H	13	-				2			
Sechskantmutter 5/8"-18 UNF-2A	13	-					2		
Sechskantmutter BM 16x1,5 DIN 439-04-Zn	13	-						2	
Gabelkopf	14	895 801 210 4			1			1	
Scheibe	15	-					2		
Federscheibe	16	-					2		
Sechskantmutter 5/8"-18 UNF 2A	17	-					2		

Änderungen bleiben vorbehalten
The right of amendment is reserved

A 14

WABCO

925 303 930 3

Ausgabe 07.89