

Tristop® -Zylinder

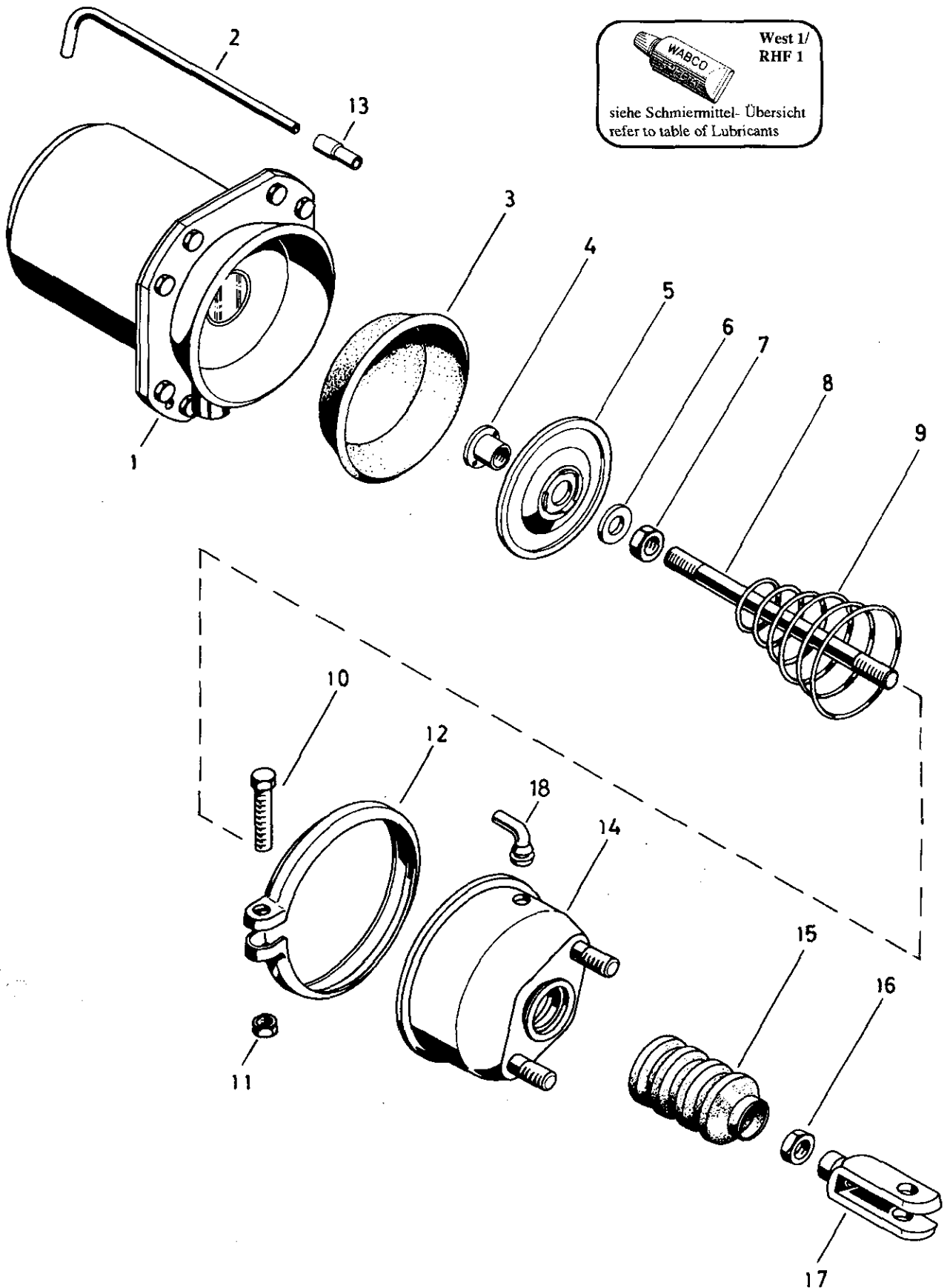
Tristop® brake actuator

925 320

a Zu verwenden nach Bedarf.
 a To be used as required as occasion demands.
 b Wahlweise zu verwenden. (...) Teil nicht gezeichnet.
 b Application by choice. (...) Part not shown.

*** Teil ist nicht im Rep.-Satz enthalten.
 Es ist gesondert zu bestellen.
 *** This part is not included in the repair kit
 and is to be ordered separately.

* Bei Reparaturen sollten diese Teile ersetzt werden.
 * At repairs these parts should be replaced.
 ** Hierzu siehe Ersatzteilblatt unter dieser Geräteummer.
 ** See spare parts list with this part number.



A 15

WABCO

925 320 915 3

Ausgabe 07.89

Tristop®-Zylinder

Tristop® brake actuator

925 320

* Bei Reparaturen sollten diese Teile ersetzt werden.
 * At repairs these parts should be replaced.
 ** Hierzu siehe Ersatzteilblatt unter dieser Geräteummer.
 ** See spare parts list with this part number.
 *** Teil ist nicht im Rep.-Satz enthalten.
 *** Es ist gesondert zu bestellen.
 *** This part is not included in the repair kit
 and is to be ordered separately.
 a Zu verwenden nach Bedarf.
 a to be used as required as occasion demands.
 (...) Teil nicht gezeichnet.
 (...) Part not shown.

Benennung name of part	Position ref. no.	Bestellnummer part number	für alle Abwandlgn. for all variations	Stückzahl je Abwandlg. quantity per variation					Reparatursatz repair kit	
				252	303 313	404	900	902	000	003
TRISTOP®-ZYLINDER		925 320 ... 0								
Reparatursatz		925 320 000 2 925 320 003 2		x	x	x	x	x	000	003
Federspeicherzylinder	1**	925 320 981 1		1	1			1		
Federspeicherzylinder	1**	925 320 979 1				1	1			
Rohr	2			1	1	1				
Rohr	2	-					1			
Rohr	2	-						1		
Membran	3*	897 120 520 4	1						1	1
Kappe	4	925 301 040 4	1							
Kolben	5	925 300 623 4	1							
Scheibe 15	6	DIN 125-St-Zn	1							
Sechskantmutter	7	BM 14x1,5 DIN 439-04-Zn	1							
Druckstange	8	925 903 739 4		1						
Druckstange	8	925 903 732 4			1					
Druckstange	8	925 901 739 4					1			
Druckstange	8	925 321 734 4						1		
Kegelfeder	9	896 051 651 4	1			1				
Sechskantschraube M 8x50	10	DIN 933-8.8-Zn	1							
Sechskantmutter M8	11	DIN 934-8-Zn	1							
Spannband	12	423 105 350 4	1							
Schlauch	13	893 610 390 4					1	1		
Zylinderdeckel	14	925 320 655 2		1						
Zylinderdeckel	14	925 320 650 2			1	1				
Zylinderdeckel	14	925 320 653 2					1	1		
Faltenbalg	15*	897 751 012 4		1	1				1	
Faltenbalg	15*	897 750 980 4				1	1	1		1
Sechskantmutter	16	BM 14x1,5 DIN 439-04-Zn		1	1		1	1		
Gabelgelenk	17	895 802 040 2		1						
Gabelkopf	17	895 801 140 4			1		1			
Schlauchstutzen	18*	893 121 940 4		1	1	1			1	1

Änderungen bleiben vorbehalten
The right of amendment is reserved

A16

WABCO

925 320 915 3

Ausgabe 07.89