


# Federspeicherzylinder

Spring brake cylinder

925 322

Attention: Spring load  
 Vorsicht: Federvorspannung  
 Attention: Ressort comprime  
 Attenzione: Molla compressa



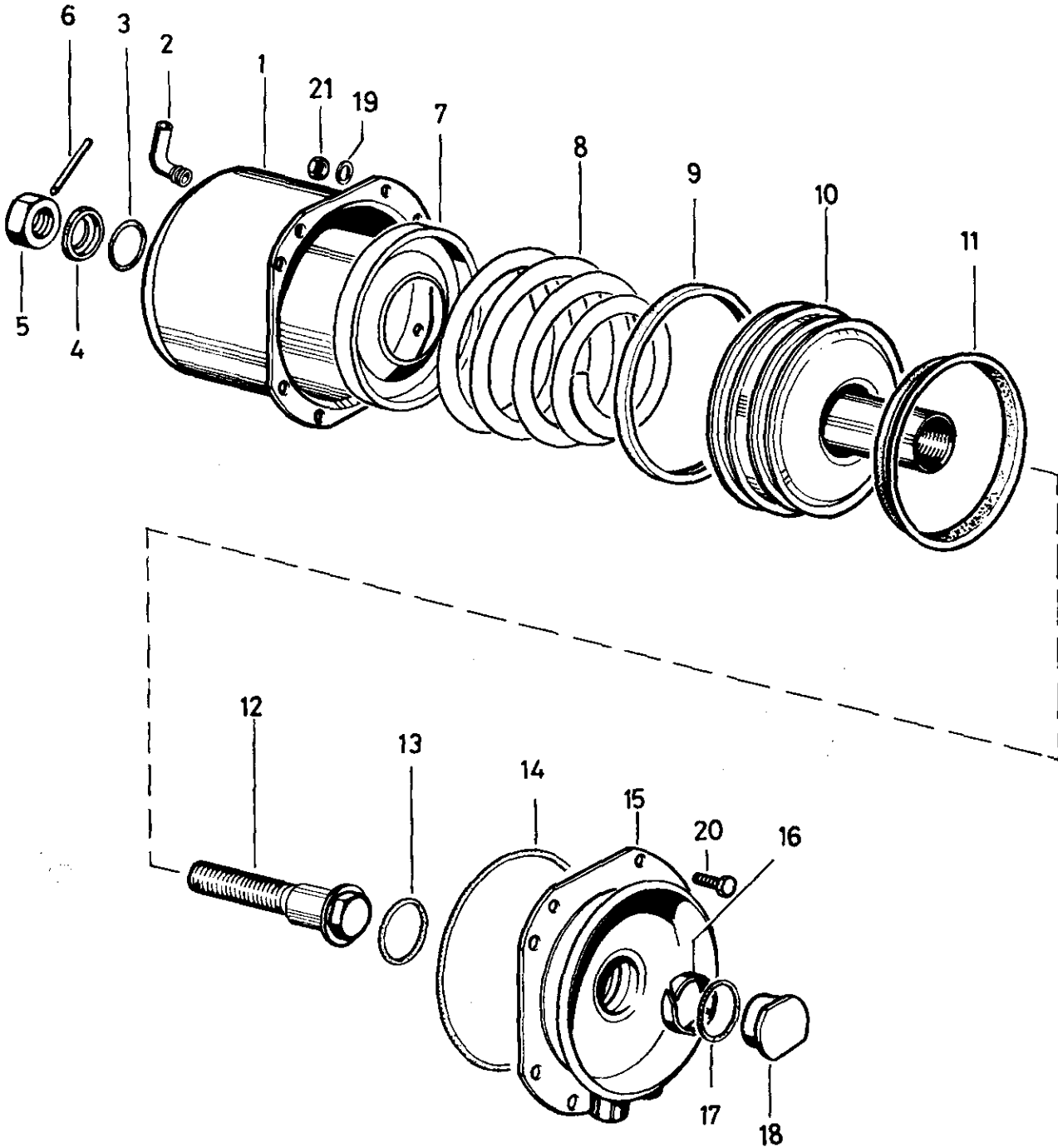
West 1/  
RHF 1

siehe Schmiermittel-Übersicht  
refer to table of Lubricants

a Zu verwenden nach Bedarf.  
 a To be used as required as occasion demands.  
 b Wahlweise zu verwenden. (...) Teil nicht gezeichnet.  
 b Application by choice. (...) Part not shown.

\*\*\* Teil ist nicht im Rep.-Satz enthalten.  
 Es ist gesondert zu bestellen.  
 \*\*\* This part is not included in the repair kit  
 and is to be ordered separately.

\* Bei Reparaturen sollten diese Teile ersetzt werden.  
 \* At repairs these parts should be replaced.  
 \*\* Hierzu siehe Ersatzteilblatt unter dieser Geräteummer.  
 \*\* See spare parts list with this part number.



A 21

**WABCO**

925 322 937 3

Ausgabe 08.89

# Federspeicherzylinder

Spring brake cylinder

925 322

a Zu verwenden nach Bedarf.  
a to be used as required as occasion demands.  
(...) Teil nicht gezeichnet.  
(...) Part not shown.

\*\*\* Teil ist nicht im Rep.-Satz enthalten.  
Es ist gesondert zu bestellen.  
\*\*\* This part is not included in the repair kit  
and is to be ordered separately.

\* Bei Reparaturen sollten diese Teile ersetzt werden.  
\* At repairs these parts should be replaced.  
\* Hierzu siehe Ersatzteilblatt unter dieser Gerätenummer.  
\* See spare parts list with this part number.

Benennung name of part	Position ref. no.	Bestellnummer part number	für alle Abwandlgn. for all variations	Stückzahl je Abwandlg. quantity per variation					Reparatursetz repair kit	
				965	969	972	973	974		
FEDERSPEICHERZYLINDER		925 322 ... 1								
Reparatursetz		925 320 002 2 925 320 001 2		x	x	x	x	x	002	001
Zylinder	1			1			1			
Zylinder	1	-			1	1				
Zylinder	1							1		
Schlauchstutzen	2*	893 121 940 4	1						1	1
O-Ring 15,0x2,0	3*	-	1						1	1
Druckring	4*	-	1						1	1
Sechskantmutter M 16x1,5 DIN 934-8-Zn	5	-	1							
Zylinderkerbstift 5x22 DIN 1473-phos.	6	-	1						1	1
Schutzhülle	7*	897 753 740 4	1						1	1
Druckfeder	8	896 510 130 4			1	1				
Druckfeder	8	896 510 131 4		1			1			
Druckfeder	8	896 047 180 4						1		
Führungsring	9*	-		1	1	1	1		1	
Führungsring	9*	-						1		1
Kolben	10	-			1	1				
Kolben	10	-		1			1			
Kolben	10	-						1		
Nutring	11*	-		1	1	1	1		1	
Nutring	11*	-						1		1
Sechskantschraube	12	891 320 283 4			1					
Sechskantschraube	12	891 320 280 2		1			1			
Sechskantschraube	12	891 320 282 4				1				
Sechskantschraube	12	891 320 280 4						1		
O-Ring 35,0x5,0	13*	-	1						1	1
O-Ring 172,0x4,5	14*	-		1	1	1	1		1	
O-Ring 155,0x4,5	14*	-						1		1
Flansch	15	925 302 600 4		1	1		1			
Flansch	15	925 302 609 4				1				
Flansch	15	925 302 607 4						1		
Führungsring	16*	-	1						1	1
O-Ring 27,3x2,4	17*	-	1						1	1
Verschußschraube	18	-		1	1	1				
Verschußschraube	18	-					1	1		
Scheibe 8,4 DIN 433-St-Zn	19	-			8	8				
Sechskantschraube M 8x22 DIN 933-8.8-Zn	20	-			8	8				
Sechskantschraube M 8x20 DIN 933-8.8-Zn	20	-		8			8	8		
Sechskantmutter M8 DIN 934-8-Zn	21	-	8							

Änderungen bleiben vorbehalten  
The right of amendment is reserved

A22

**WABCO**

925 322 937 3

Ausgabe 08.89