

# Tristop® -Zylinder

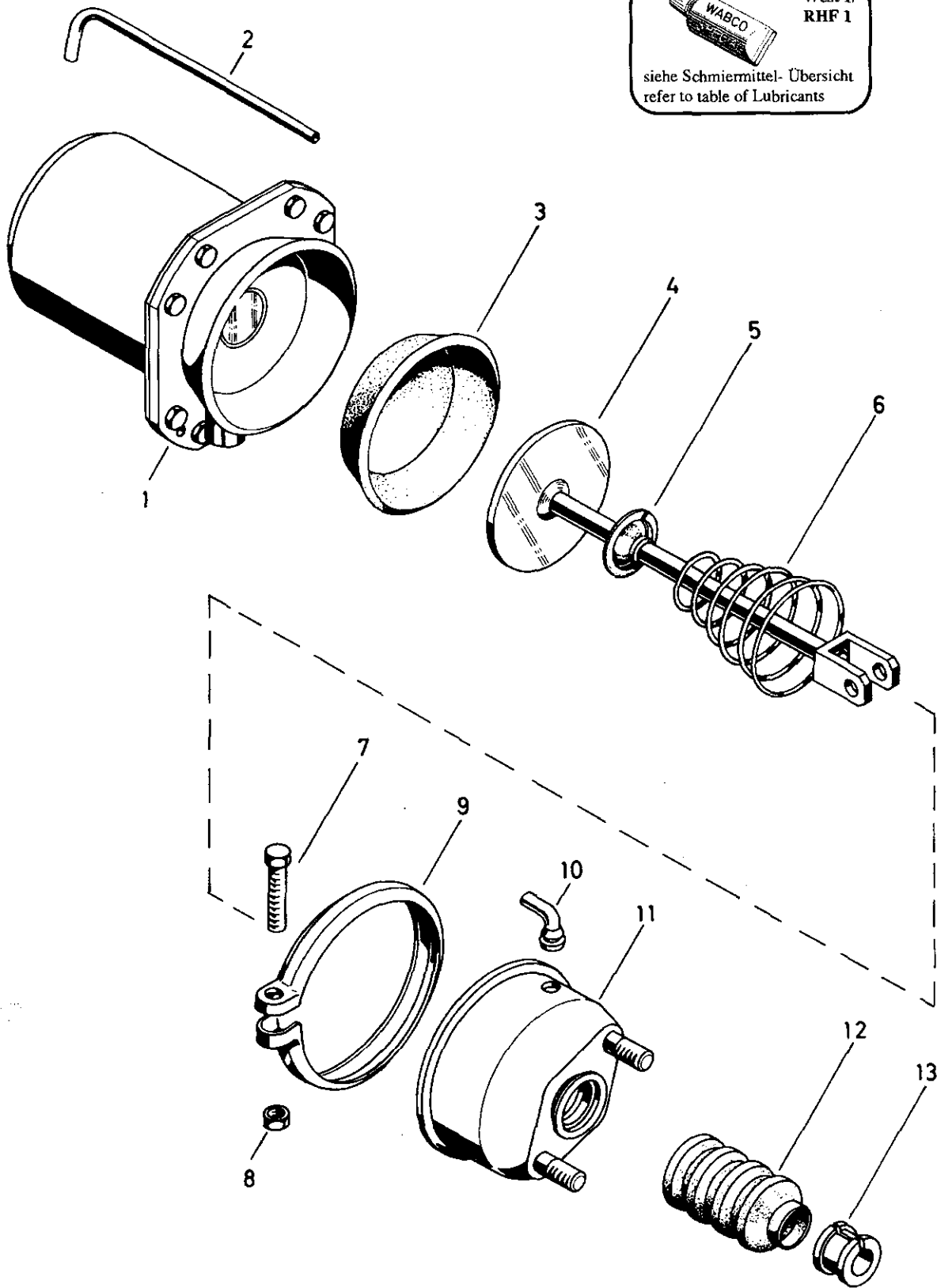
Tristop® brake actuator

925 324

- a Zu verwenden nach Bedarf.
- a To be used as required as occasion demands.
- b Wahlweise zu verwenden. (...) Teil nicht gezeichnet.
- b Application by choice. (...) Part not shown.

- \*\*\* Teil ist nicht im Rep.-Satz enthalten.
- Es ist gesondert zu bestellen.
- \*\*\* This part is not included in the repair kit and is to be ordered separately.

- \* Bei Reparaturen sollten diese Teile ersetzt werden.
- \* At repairs these parts should be replaced.
- \*\* Hierzu siehe Ersatzteilblatt unter dieser Gerätnummer.
- \*\* See spare parts list with this part number.



# Tristop® - Zylinder

925 324

Tristop® brake actuator

\* Bei Reparaturen sollten diese Teile ersetzt werden.  
 \* At repairs these parts should be replaced.  
 \*\* Hierzu siehe Ersatzteilblatt unter dieser Geräteummer.  
 \*\* See spare parts list with this part number.  
 \*\*\* Teil ist nicht im Rep.-Satz enthalten.  
 \*\*\* Es ist gesondert zu bestellen.  
 \*\*\* This part is not included in the repair kit and is to be ordered separately.  
 a Zu verwenden nach Bedarf.  
 a to be used as required as occasion demands.  
 (...) Teil nicht gezeichnet.  
 (...) Part not shown.

Benennung name of part	Position ref. no.	Bestellnummer part number	für alle Abwandlgn. for all variations	Stückzahl je Abwandlung quantity per variation					Reparaturatz repair kit
				141	151	223 233	224	232	
TRISTOP® - ZYLINDER		925 324 ... 0		141	151	223 233	224	232	
Reparaturatz		925 324 001 2		x	x	x	x	x	001
Federspeicherzylinder	1**	925 324 982 1		1	1				
Federspeicherzylinder	1**	925 324 978 1				1	1	1	
Rohr	2	-		1	1	1		1	
Rohr	2	-					1		
Membran	3*	897 120 510 4	1						1
Kolben	4	925 905 621 2		1	1			1	
Kolben	4	925 909 622 2				1			
Kolben	4	925 324 627 2					1		
Kappe	5	-	1						
Kegelfeder	6	896 052 890 4	1						
Sechskantschraube M8x50 DIN 933-8.8-Zn	7	-	1						
Sechskantmutter M8 DIN 934-8-Zn	8	-	1						
Spannband	9	423 104 351 4	1						
Schlauchstutzen	10*	893 121 940 4	1						1
Zylinderdeckel	11	925 324 653 2		1					
Zylinderdeckel	11	925 324 652 2			1			1	
Zylinderdeckel	11	925 324 650 2				1	1		
Faltenbalg	12*	897 751 010 4	1						1
Haltering	13	899 621 681 4	1						

Änderungen bleiben vorbehalten  
The right of amendment is reserved

A24

**WABCO**

925 324 917 3

Ausgabe 03.89