

# Tristop® -Zylinder

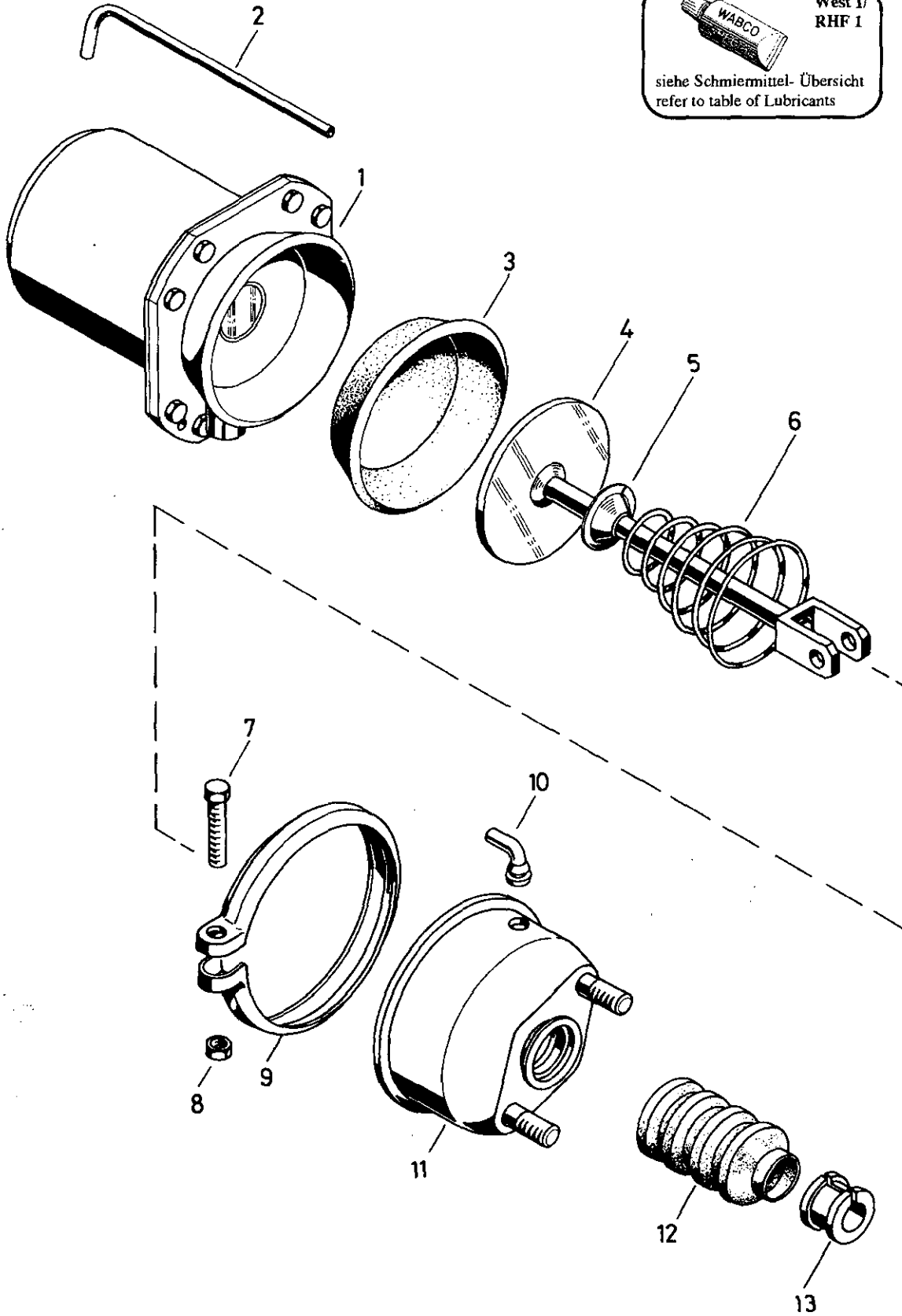
Tristop® brake actuator


925 328

- a Zu verwenden nach Bedarf.
- a To be used as required as occasion demands.
- b Wahlweise zu verwenden. (...) Teil nicht gezeichnet.
- b Application by choice. (...) Part not shown.

- \*\*\* Teil ist nicht im Rep.-Satz enthalten.
- Es ist gesondert zu bestellen.
- \*\*\* This part is not included in the repair kit and is to be ordered separately.

- \* Bei Reparaturen sollten diese Teile ersetzt werden.
- \* At repairs these parts should be replaced.
- \*\* Hierzu siehe Ersatzteilblatt unter dieser Geräteummer.
- \*\* See spare parts list with this part number.




  
 West 1/  
 RHF 1

siehe Schmiermittel-Übersicht  
 refer to table of Lubricants

# Tristop®-Zylinder

Tristop® brake actuator

925 328

a Zu verwenden nach Bedarf.  
 a to be used as required as occasion demands.  
 (...) Teil nicht gezeichnet.  
 (...) Part not shown.

\*\*\* Teil ist nicht im Rep.-Satz enthalten.  
 Es ist gesondert zu bestellen.  
 \*\*\* This part is not included in the repair kit  
 and is to be ordered separately.

\* Bei Reparaturen sollten diese Teile ersetzt werden.  
 \* At repairs these parts should be replaced.  
 \*\* Hierzu siehe Ersatzteilblatt unter dieser Geräteummer.  
 \*\* See spare parts list with this part number.

Benennung name of part	Position ref. no.	Bestellnummer part number	für alle Abwandlgn. for all variations	Stückzahl je Abwandlung quantity per variation						Reparatur-satz repair kit
				000	002 012	005	006 016	009 019	021 031	
TRISTOP®-ZYLINDER		925 328 ... 0								
Reparatur-satz		925 328 000 2		x	x	x	x	x	x	000
Federspeicherzylinder	1**	925 328 986 1		1						
Federspeicherzylinder	1**	925 328 987 1			1	1	1	1	1	
Rohr	2	-		1	1	1	1	1		
Rohr	2	-							1	
Membran	3*	897 121 610 4	1							1
Kolben	4	925 328 629 2		1				1		
Kolben	4	925 328 628 2			1					
Kolben	4	925 908 620 2				1				
Kolben	4	925 908 621 2					1			
Kolben	4	925 328 630 2							1	
Kappe	5	-	1							
Kegelfeder	6	896 052 860 4	1							
Sechskantschraube M 8x50 DIN 933-8.8-Zn	7	-	1							
Sechskantmutter M8 DIN 934-8-Zn	8	-	1							
Spannband	9	423 014 350 4	1							
Schlauchstutzen	10*	893 121 940 4	1							1
Zylinderdeckel	11	925 328 650 2	1							
Faltenbalg	12*	897 751 010 4	1							1
Haltering	13	899 621 681 4	1							

Änderungen bleiben vorbehalten  
 The right of amendment is reserved

A26

**WABCO**

925 328 910 3

Ausgabe 10.89