

# Tristop® -Zylinder

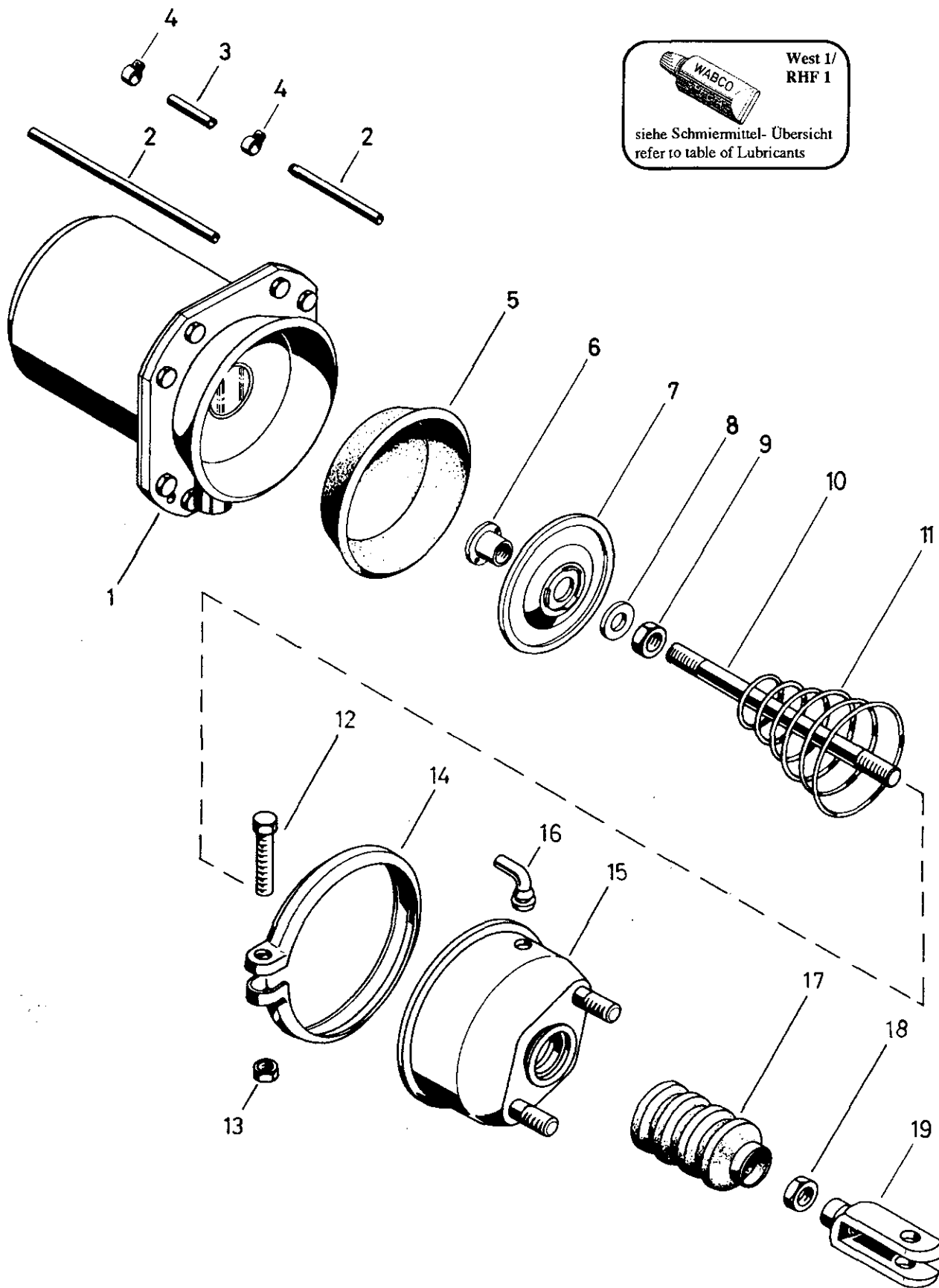
Tristop® brake actuator


925 300

a Zu verwenden nach Bedarf.  
 a To be used as required as occasion demands.  
 b Wahlweise zu verwenden. (...) Teil nicht gezeichnet.  
 b Application by choice. (...) Part not shown.

\*\*\* Teil ist nicht im Rep.-Satz enthalten.  
 Es ist gesondert zu bestellen.  
 \*\*\* This part is not included in the repair kit  
 and is to be ordered separately.

\* Bei Reparaturen sollten diese Teile ersetzt werden.  
 \* At repairs these parts should be replaced.  
 \*\* Hierzu siehe Ersatzteilblatt unter dieser Geräteummer.  
 \*\* See spare parts list with this part number.





**West 1/  
RHF 1**

siehe Schmiermittel-Übersicht  
refer to table of Lubricants

# Tristop®-Zylinder

Tristop® brake actuator

925 300

a Zu verwenden nach Bedarf.  
a to be used as required as occasion demands.  
(...) Teil nicht gezeichnet.  
(...) Part not shown.

\*\*\* Teil ist nicht im Rep.-Satz enthalten.  
Es ist gesondert zu bestellen.  
\*\*\* This part is not included in the repair kit  
and is to be ordered separately.

\* Bei Reparaturen sollten diese Teile ersetzt werden.  
\* At repairs these parts should be replaced.  
\* Hierzu siehe Ersatzteilblatt unter dieser Geräteummer.  
\* See spare parts list with this part number.

Benennung name of part	Position ref. no.	Bestellnummer part number	für alle Abwandlg. for all variations	Stückzahl je Abwandlg. quantity per variation					Reparaturatz repair kit	
				003	004	903				
TRISTOP®-ZYLINDER		925 300 ... 0								
Reparaturatz		925 320 003 2 925 300 005 2		x	x	x			003	005
Federspeicherzylinder	1**	925 300 982 1	1							
Rohr	2	-		1	1					
Rohr	2	-				1				
Rohr	3	-				1				
Schlauchschelle	4	-				2				
Membran	5*	897 120 520 4	1						1	1
Kappe	6	925 301 040 4	1							
Kolben	7	925 300 623 4	1							
Scheibe 15	8	DIN 125-St-Zn	1							
Sechskantmutter	9	BM 15x1,5 DIN 439-04-Zn	1							
Druckstange	10	925 300 732 4			1	1				
Druckstange	10	925 902 736 4		1						
Kegelfeder	11	896 051 651 4	1							
Sechskantschraube M 8x50	12	-	1							
		DIN 933-8.8-Zn								
Sechskantmutter M8	13	-	1							
		DIN 934-8-Zn								
Spannband	14	423 105 350 4	1							
Zylinderdeckel	15	925 320 650 2		1	1					
Zylinderdeckel	15	925 320 653 2				1				
Schlauchstutzen	16*	893 121 940 0		1	1				1	
Faltenbalg	17*	897 750 980 4		1		1			1	
Faltenbalg	17*	897 751 870 4			1					1
Sechskantmutter	18	BM 14x1,5 DIN 439-04-Zn	1							
Gabelkopf	19	895 801 142 4			1	1				

Änderungen bleiben vorbehalten  
The right of amendment is reserved

B12

**WABCO**

925 300 911 3

Ausgabe 07.89