

Tristop® -Zylinder

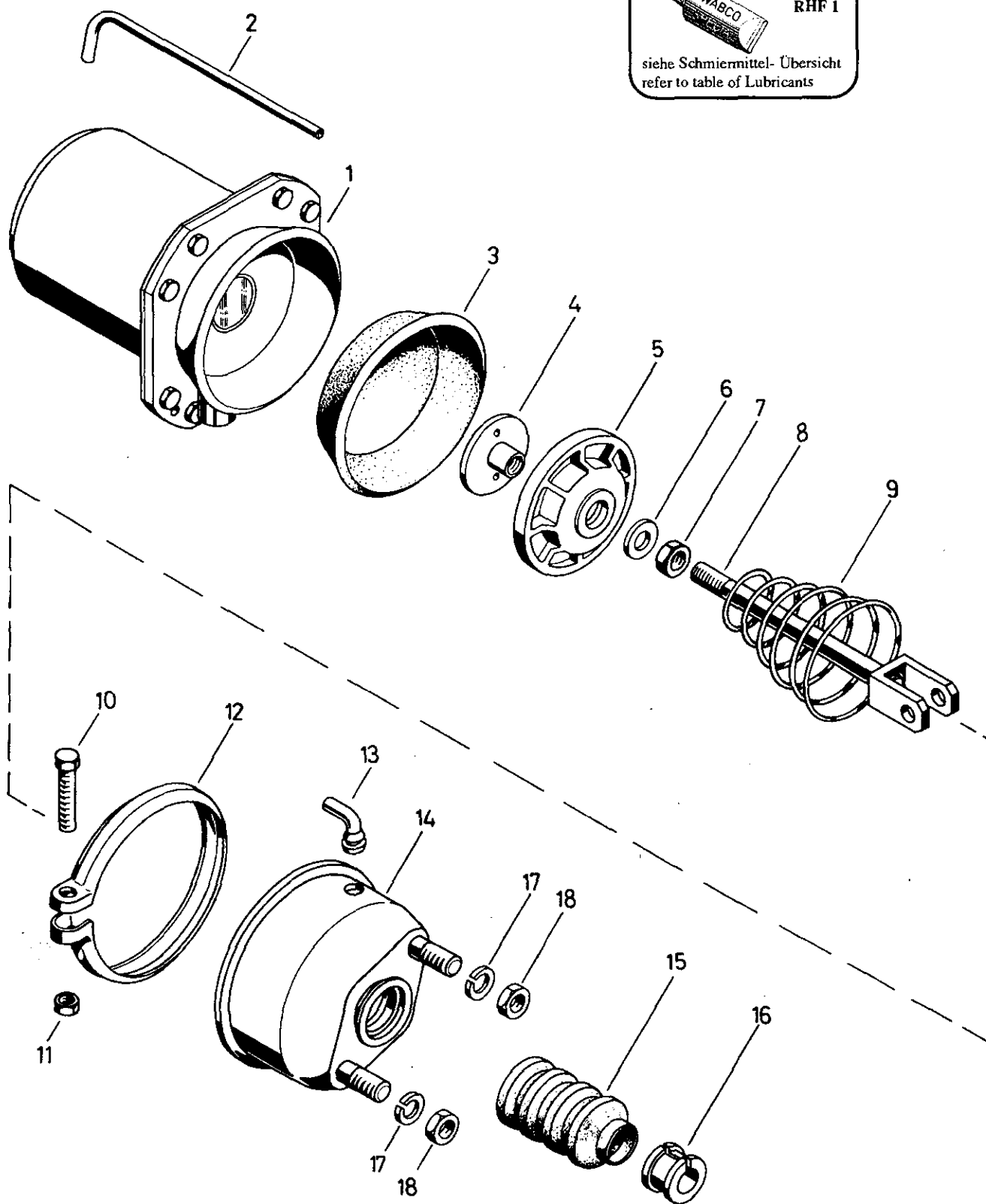
Tristop® brake actuator


925 320

- a Zu verwenden nach Bedarf.
- a To be used as required as occasion demands.
- b Wahlweise zu verwenden. (...) Teil nicht gezeichnet.
- b Application by choice. (...) Part not shown.

- *** Teil ist nicht im Rep.-Satz enthalten.
- Es ist gesondert zu bestellen.
- *** This part is not included in the repair kit and is to be ordered separately.

- Bei Reparaturen sollten diese Teile ersetzt werden.
- At repairs these parts should be replaced.
- Hierzu siehe Ersatzteilblatt unter dieser Geräteummer.
- See spare parts list with this part number.





**West 1/
RHF 1**

siehe Schmiermittel-Übersicht
refer to table of Lubricants

Tristop®-Zylinder

Tristop® brake actuator

925 320

... Teil ist nicht im Rep.-Satz enthalten.
 Es ist gesondert zu bestellen.
 ... This part is not included in the repair kit
 and is to be ordered separately.

* Bei Reparaturen sollten diese Teile ersetzt werden.
 * At repairs these parts should be replaced.
 ** Hierzu siehe Ersatzteilblatt unter dieser Geräteummer.
 ** See spare parts list with this part number.

a Zu verwenden nach Bedarf.
 a to be used as required as occasion demands.
 (...) Teil nicht gezeichnet.
 (...) Part not shown.

Benennung name of part	Position ref. no.	Bestellnummer part number	für alle Abwandlgn. for all variations	Stückzahl je Abwandlung quantity per variation						
				253	330					
TRISTOP®-ZYLINDER		925 320 ... 0		253	330					
Federspeicherzylinder	1**	925 320 977 1		1						
Federspeicherzylinder	1**	925 320 981 1			1					
Rohr	2	-	1							
Membran	3*	897 120 520 4	1							
Kappe	4	925 301 040 4		1						
Kappe	4	925 321 040 4			1					
Kolben	5	925 300 623 4		1						
Kolben	5	925 917 628 4			1					
Scheibe 15	6	DIN 125-St-Zn	1							
Sechskantmutter	7	BM 14x1,5 DIN 439-04-Zn	1							
Druckstange	8	925 909 740 2		1						
Druckstange	8	925 909 738 2			1					
Kegelfeder	9	896 051 651 4	1							
Sechskantschraube M8x50	10	- DIN 933-8.8-Zn	1							
Sechskantmutter M8	11	DIN 934-8-Zn	1							
Spannband	12	423 105 350 4	1							
Schlauchstutzen	13*	893 121 940 4	1							
Zylinderdeckel	14	925 912 657 2		1						
Zylinderdeckel	14	925 320 650 2			1					
Faltenbalg	15*	897 751 010 4	1							
Haltering	16	899 621 681 4	1							
Zahnscheibe A16,5	17*	DIN 6797-Bz			2					
Sechskantmutter	18	M16x1,5 DIN 934-8-Zn			2					

Änderungen bleiben vorbehalten
 The right of amendment is reserved

B16

WABCO

925 320 916 3

Ausgabe 04.89