

Tristop® -Zylinder

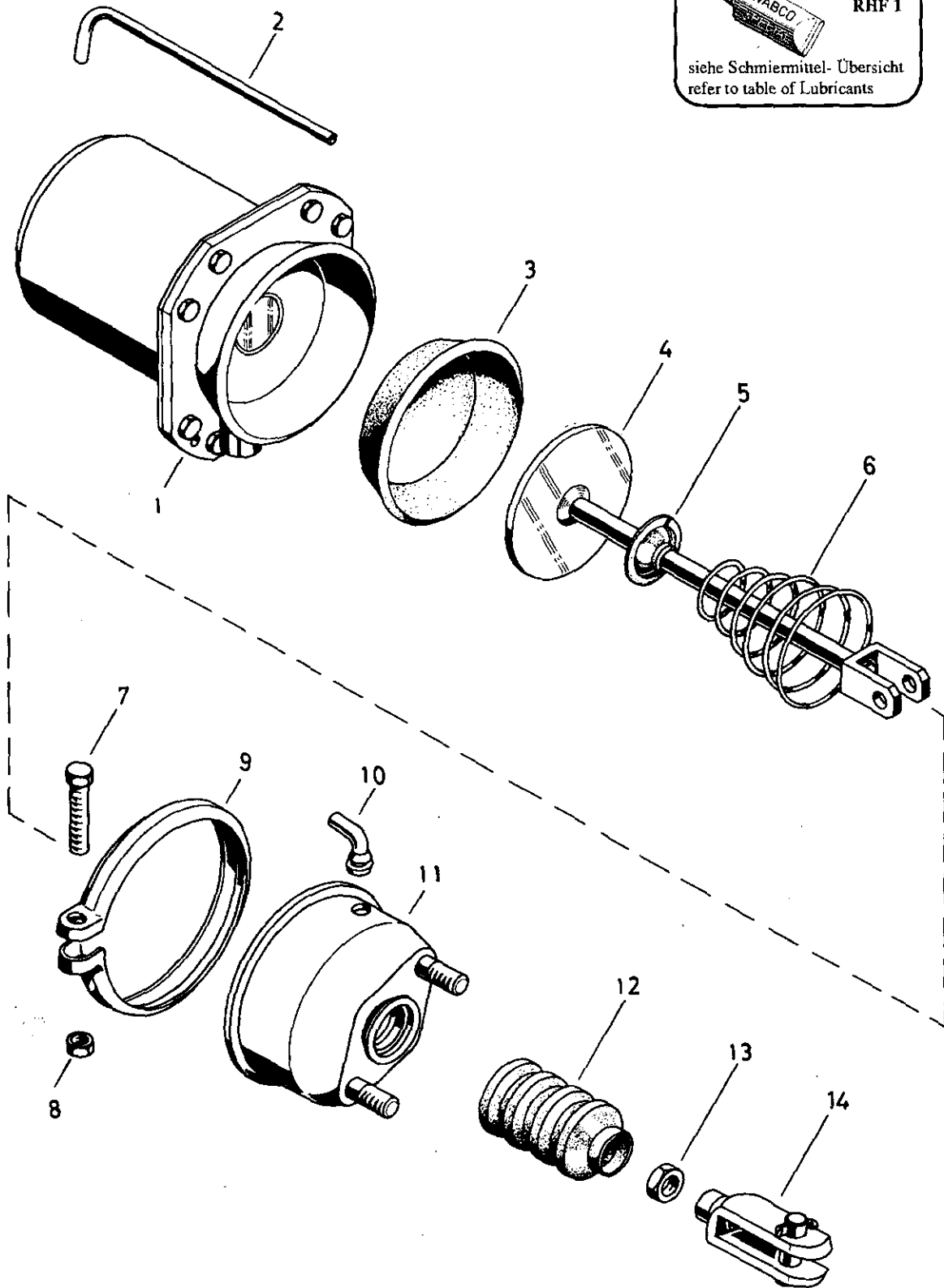
Tristop® brake actuator


925 322

- a Zu verwenden nach Bedarf.
- a To be used as required as occasion demands.
- b Wahlweise zu verwenden. {...} Teil nicht gezeichnet.
- b Application by choice. {...} Part not shown.

- *** Teil ist nicht im Rep.-Satz enthalten.
- Es ist gesondert zu bestellen.
- *** This part is not included in the repair kit and is to be ordered separately.

- * Bei Reparaturen sollten diese Teile ersetzt werden.
- * At repairs these parts should be replaced.
- ** Hierzu siehe Ersatzteilblatt unter dieser Geräteummer.
- ** See spare parts list with this part number.





**West 1/
RHF 1**

siehe Schmiermittel-Übersicht
refer to table of Lubricants

Tristop®-Zylinder

Tristop® brake actuator

925 322

a Zu verwenden nach Bedarf.
a to be used as required as occasion demands.
(...) Teil nicht gezeichnet.
(...) Part not shown.

*** Teil ist nicht im Rep.-Satz enthalten.
Es ist gesondert zu bestellen.
*** This part is not included in the repair kit
and is to be ordered separately.

* Bei Reparaturen sollten diese Teile ersetzt werden.
* At repairs these parts should be replaced.
* Hierzu siehe Ersatzteilblatt unter dieser Geräteummer.
* See spare parts list with this part number.

Benennung name of part	Position ref. no.	Bestellnummer part number	für alle Abwandlign. for all variations	Stückzahl je Abwandlung quantity per variation						Reparatursatz repair kit
				098	108	428				
TRISTOP®-ZYLINDER		925 322 ... 0								
Reparatursatz		925 322 002 2		x	x	x				002
Federspeicherzylinder	1**	925 322 966 1		1	1					
Federspeicherzylinder	1**	925 322 965 1				1				
Rohr	2	-	1							
Membran	3*	897 120 540 4	1							1
Kolben	4	925 322 625 2		1						
Kolben	4	925 322 626 2			1					
Kolben	4	925 921 620 2				1				
Kappe	5	-	1							
Kegelfeder	6	896 052 740 4	1							
Sechskantschraube M 8x50 DIN 933-8.8-Zn	7	-	1							
Sechskantmutter M8 DIN 934-8-Zn	8	-	1							
Spannband	9	423 107 350 4	1							
Schlauchstutzen	10*	893 121 940 4	1							1
Zylinderdeckel	11	925 322 651 2			1	1				
Zylinderdeckel	11	925 322 658 2		1						
Faltenbalg	12*	897 750 980 4	1							1
Sechskantmutter M 14x1,5 DIN 439-04-Zn	13	-				1	1			
Gabelkopf G 14x56 Fg DIN 71 752-St60-2K-Zr	14	810 612 020 4			1					
Gabelgelenk	14	895 802 040 2				1				

Änderungen bleiben vorbehalten
The right of amendment is reserved

B20

WABCO

925 322 911 3

Ausgabe 08.89