

Tristop® -Zylinder

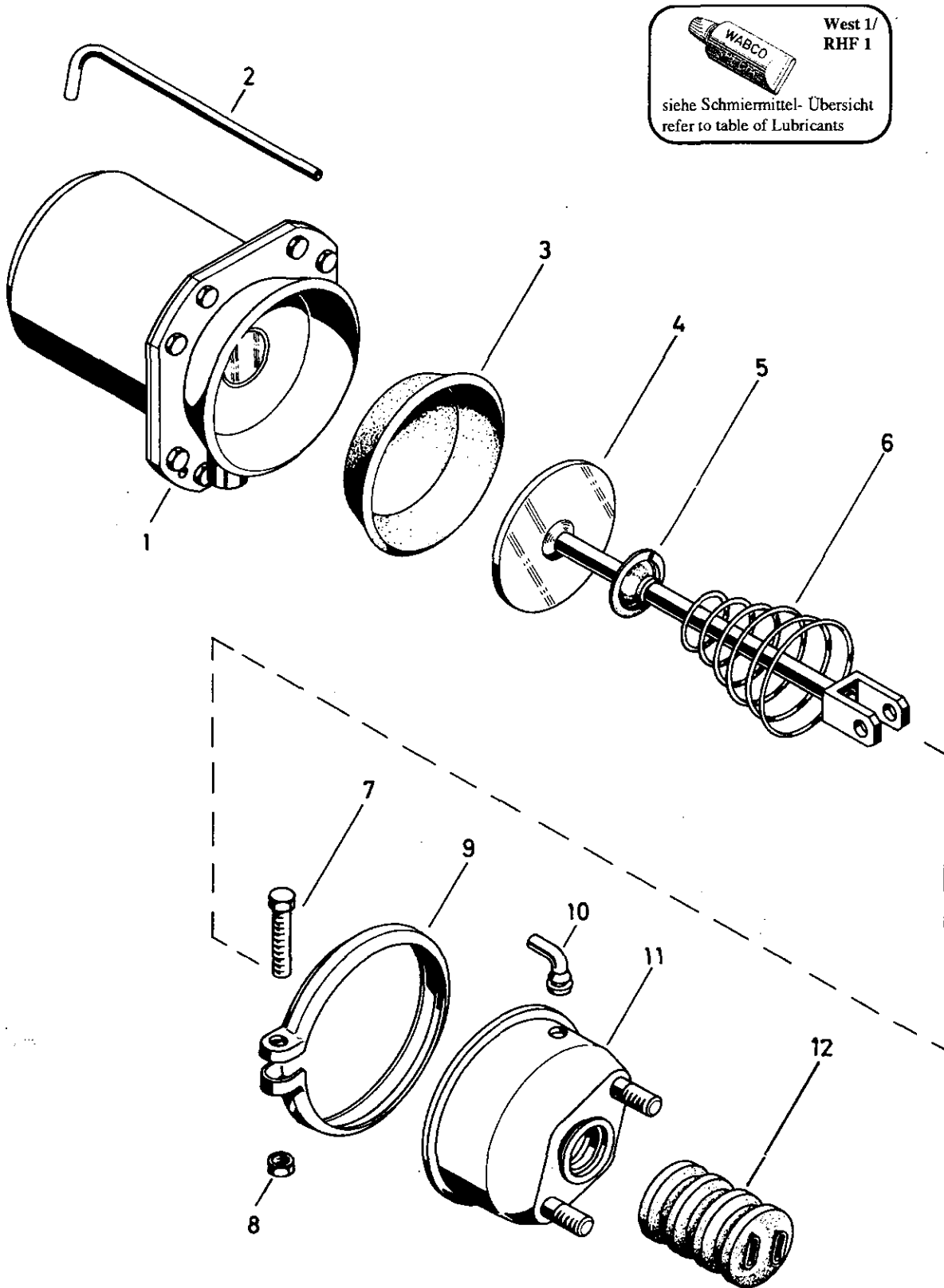
Tristop® brake actuator

925 328

- a Zu verwenden nach Bedarf.
- a To be used as required as occasion demands.
- b Wahlweise zu verwenden. (...) Teil nicht gezeichnet.
- b Application by choice. (...) Part not shown.

- *** Teil ist nicht im Rep.-Satz enthalten.
- Es ist gesondert zu bestellen.
- *** This part is not included in the repair kit and is to be ordered separately.

- * Bei Reparaturen sollten diese Teile ersetzt werden.
- * At repairs these parts should be replaced.
- ** Hierzu siehe Ersatzteilblatt unter dieser Gerätenummer.
- ** See spare parts list with this part number.



Tristop®-Zylinder

Tristop® brake actuator

925 328

a Zu verwenden nach Bedarf.
a to be used as required as occasion demands.
(...) Teil nicht gezeichnet.
(...) Part not shown.

*** Teil ist nicht im Rep.-Satz enthalten.
Es ist gesondert zu bestellen.
*** This part is not included in the repair kit
and is to be ordered separately.

* Bei Reparaturen sollten diese Teile ersetzt werden.
* At repairs these parts should be replaced.
* Hierzu siehe Ersatzteilblatt unter dieser Geräteummer.
* See spare parts list with this part number.

Benennung name of part	Position ref. no.	Bestellnummer part number	für alle Abwandlign. for all variations	Stückzahl je Abwandlung quantity per variation						Reparatursetz repair kit
				001 011	003 013	004 014	007 017	103	104	
TRISTOP®-ZYLINDER		925 328 ... 0								
Reparatursetz		925 328 001 2		x	x	x	x	x	x	001
Federspeicherzylinder	1**	925 328 987 1		1	1	1				
Federspeicherzylinder	1**	925 328 989 1					1	1	1	
Rohr	2	-		1	1		1			
Rohr	2	-				1				
Rohr	2	-						1	1	
Membran	3*	897 121 610 4	1							1
Kolben	4	925 328 626 2		1						
Kolben	4	925 328 625 2			1			1		
Kolben	4	925 328 627 2				1	1		1	
Kappe	5	-	1							
Kegelfeder	6	896 052 860 4	1							
Sechskantschraube M8x70 DIN 933-8.8-Zn	7	-	1							
Sechskantmutter M8 DIN 934-8-Zn	8	-	1							
Spannband	9	423 014 350 4	1							
Schlauchstutzen	10*	893 121 940 4	1							1
Zylinderdeckel	11	925 328 650 2	1							
Faltenbalg	12*	897 753 260 4	1							1

Änderungen bleiben vorbehalten
The right of amendment is reserved

B 26

WABCO

925 328 911 3

Ausgabe 10.89