

Tristop® -Zylinder

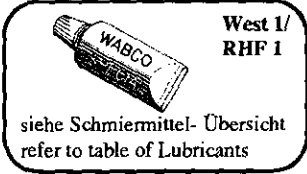
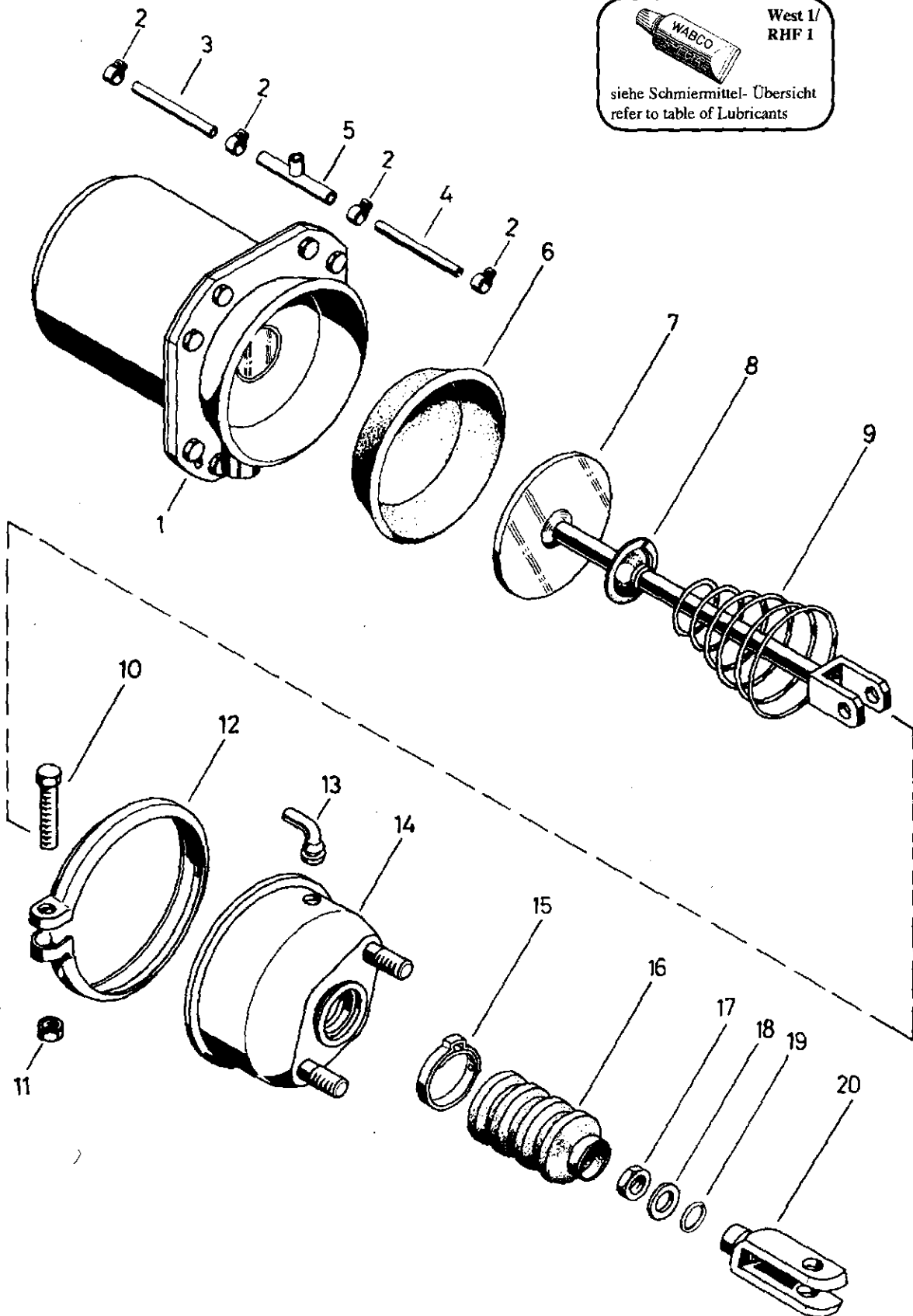
Tristop® brake actuator

925 300

a Zu verwenden nach Bedarf.
 a To be used as required as occasion demands.
 b Wahlweise zu verwenden. (...) Teil nicht gezeichnet.
 b Application by choice. (...) Part not shown.

*** Teil ist nicht im Rep.-Satz enthalten.
 Es ist gesondert zu bestellen.
 *** This part is not included in the repair kit
 and is to be ordered separately.

* Bei Reparaturen sollten diese Teile ersetzt werden.
 * At repairs these parts should be replaced.
 ** Hierzu siehe Ersatzteilblatt unter dieser Geräteummer.
 ** See spare parts list with this part number.



Tristop®-Zylinder

Tristop® brake actuator

925 300

a Zu verwenden nach Bedarf.
a to be used as required as occasion demands.
(...) Teil nicht gezeichnet.
(...) Part not shown.

*** Teil ist nicht im Rep.-Satz enthalten.
Es ist gesondert zu bestellen.
*** This part is not included in the repair kit and is to be ordered separately.

* Bei Reparaturen sollten diese Teile ersetzt werden.
* At repairs these parts should be replaced.
* Hierzu siehe Ersatzteilblatt unter dieser Geräteummer.
* See spare parts list with this part number.

Benennung name of part	Position ref. no.	Bestellnummer part number	für alle Abwandlgn. for all variations	Stückzahl je Abwandlung quantity per variation						Reparaturatz repair kit
				906						
TRISTOP®-ZYLINDER		925 300 ... 0		906						
Reparaturatz		925 300 005 2		x						005
Federspeicherzylinder	1**	925 300 982 1		1						
Schlauchselle	2	-		4						
Rohr	3	-		1						
Rohr	4	-		1						
Schlauchstutzen	5	893 121 914 4		1						
Membran	6*	897 120 520 4		1						1
Kolben	7	423 908 620 2		1						
Kappe	8	-		1						
Kegelfeder	9	896 052 890 4		1						
Sechskantschraube M8x50 DIN 933-8.8-Zn	10	-		1						
Sechskantmutter M8 DIN 934-8-Zn	11	-		1						
Spannband	12	423 105 350 4		1						
Schlauchstutzen	13*	893 121 940 4		1						
Zylinderdeckel	14	925 913 653 2		1						
Schlauchselle	15	893 519 124 4		1						
Faltenbalg	16*	897 751 870 4		1						1
Sechskantmutter BM 14x1,5 DIN 439-04-Zn	17	-		1						
Scheibe	18	-		1						
O-Ring 12,0x2,0	19***	897 770 070 4		1						
Gabelkopf	20	895 801 142 4		1						

Änderungen bleiben vorbehalten
The right of amendment is reserved

C12

WABCO

925 300 912 3

Ausgabe 07.89