

Tristop® -Zylinder


Tristop® brake actuator

925 304

- a Zu verwenden nach Bedarf.
- a To be used as required as occasion demands.
- b Wahlweise zu verwenden. (...) Teil nicht gezeichnet.
- b Application by choice. (...) Part not shown.

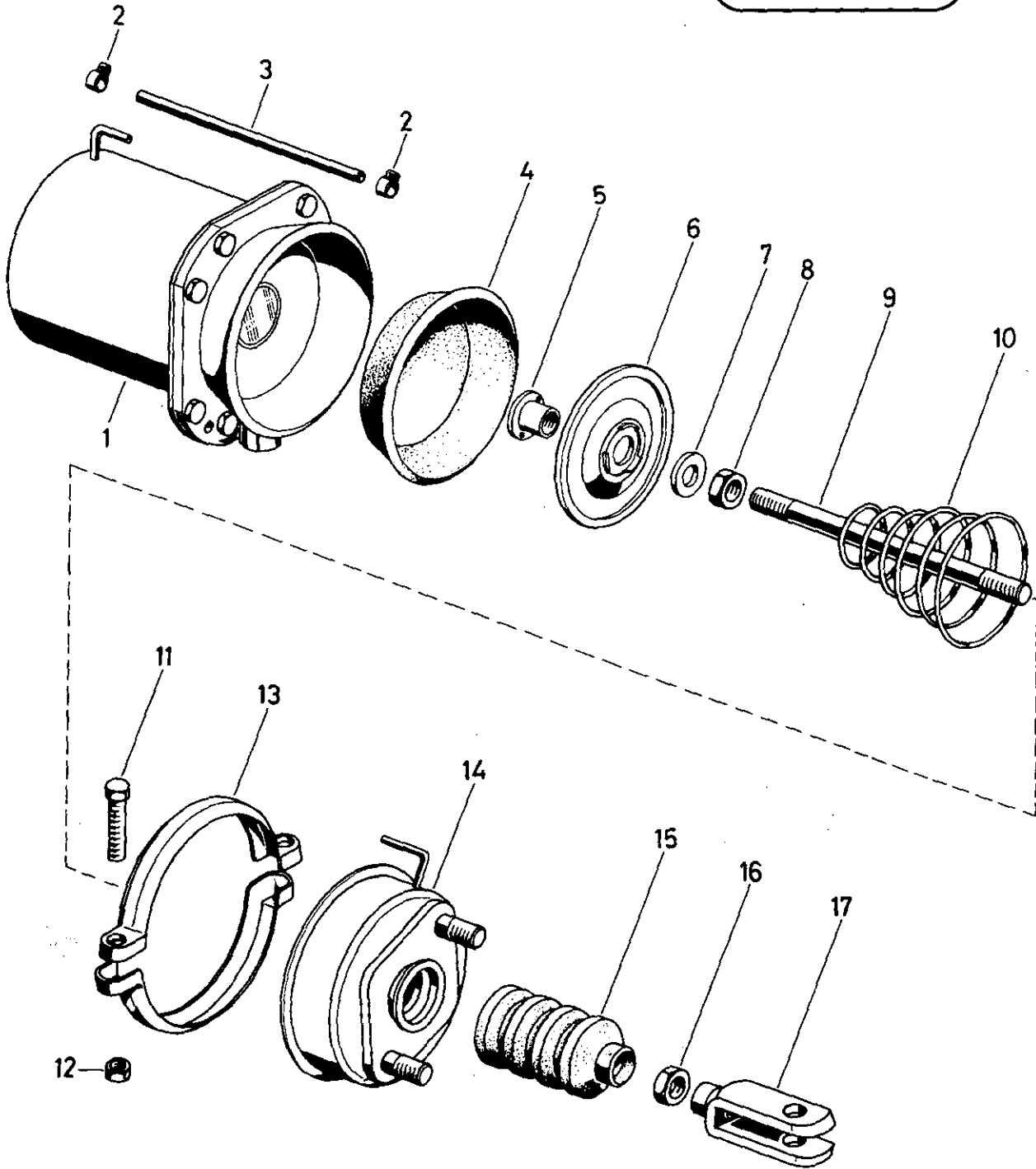
- *** Teil ist nicht im Rep.-Satz enthalten.
- Es ist gesondert zu bestellen.
- *** This part is not included in the repair kit and is to be ordered separately.

- Bei Reparaturen sollten diese Teile ersetzt werden.
- At repairs these parts should be replaced.
- ** Hierzu siehe Ersatzteilblatt unter dieser Geräteummer.
- ** See spare parts list with this part number.



West 1/
RHF 1

siehe Schmiermittel-Übersicht
refer to table of Lubricants



Tristop®-Zylinder

Tristop® brake actuator

925 304

a Zu verwenden nach Bedarf.
a to be used as required as occasion demands.
(...) Teil nicht gezeichnet.
(...) Part not shown.

*** Teil ist nicht im Rep.-Satz enthalten.
Es ist gesondert zu bestellen.
*** This part is not included in the repair kit
and is to be ordered separately.

• Bei Reparaturen sollten diese Teile ersetzt werden.
• At repairs these parts should be replaced.
• Hierzu siehe Ersatzteilblatt unter dieser Geräteummer.
• See spare parts list with this part number.

Benennung name of part	Position ref. no.	Bestellnummer part number	für alle Abwandlgn. for all variations	Stückzahl je Abwandlung quantity per variation					Reparatursatz repair kit
				020	030 036	100			
TRISTOP® -ZYLINDER		925 304 ... 0							
Reparatursatz		925 304 002 2		x	x	x			002
Federspeicherzylinder	1**	925 304 990 1		1	1				
Federspeicherzylinder	1**	925 304 989 1				1			
Klemme	2*	-	2						2
Schlauch GS 8x3x400 lg	3*	-	1						1
Membran	4*	897 120 510 4	1						1
Kappe	5	925 301 040 4	1						
Kolben	6	925 304 621 4	1						
Scheibe 15	7	DIN 125-St-Zn -	1						
Sechskantmutter	8	M 14x1,5 DIN 936-22 H -	1						
Druckstange	9	925 902 739 4		1	1				
Druckstange	9	925 304 731 4				1			
Kegelfeder	10	896 051 651 4		1	1				
Kegelfeder	10	896 051 650 4				1			
Sechskantschraube M 8x50	11	-	2						
		DIN 933-8.8-Zn							
Sechskantmutter M8	12	DIN 934-8-Zn -	2						
Spannband	13	423 004 352 4	2						
Zylinderdeckel	14	925 901 652 2		1					
Zylinderdeckel	14	925 901 653 2			1				
Zylinderdeckel	14	925 304 654 2				1			
Faltenbalg	15*	897 750 980 4	1						
Sechskantmutter	16	M 14x1,5 DIN 936-22 H -	1						1
Gabelkopf	17	895 801 140 4	1						

Änderungen bleiben vorbehalten
The right of amendment is reserved

C14

WABCO

925 304 932 3

Ausgabe 04.79