

Tristop® -Zylinder

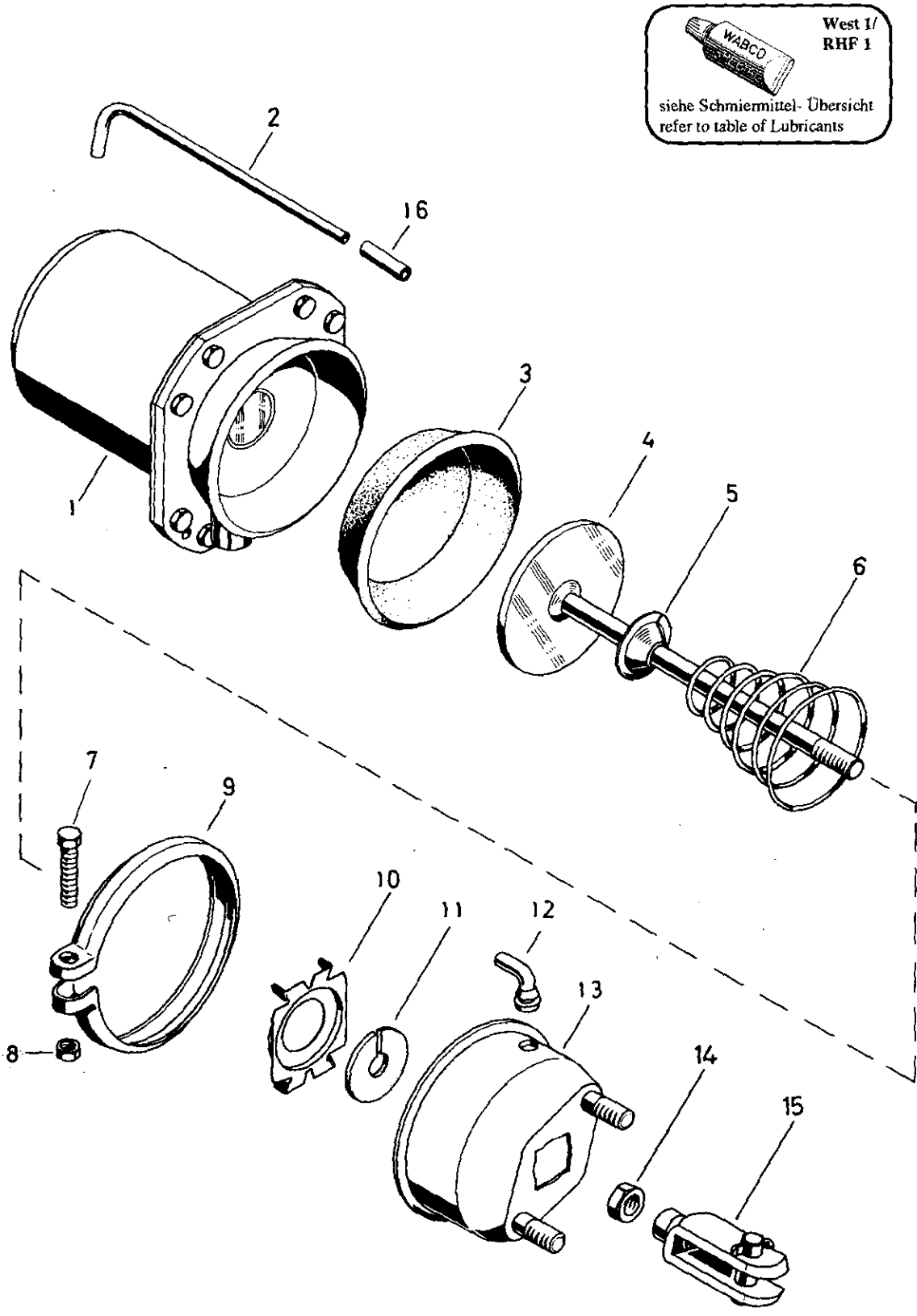
Tristop® brake actuator

925 320


a Zu verwenden nach Bedarf.
 a To be used as required as occasion demands.
 b Wahlweise zu verwenden. (...) Teil nicht gezeichnet.
 b Application by choice. (...) Part not shown.

*** Teil ist nicht im Rep.-Satz enthalten.
 Es ist gesondert zu bestellen.
 *** This part is not included in the repair kit
 and is to be ordered separately.

* Bei Reparaturen sollten diese Teile ersetzt werden.
 * At repairs these parts should be replaced.
 ** Hierzu siehe Ersatzteilblatt unter dieser Geräteummer.
 ** See spare parts list with this part number.



West 1/
 RHF 1



siehe Schmiermittel-Übersicht
 refer to table of Lubricants

Tristop®-Zylinder

Tristop® brake actuator

925 320

a Zu verwenden nach Bedarf.
a to be used as required as occasion demands.
(...) Teil nicht gezeichnet.
(...) Part not shown.

*** Teil ist nicht im Rep.-Satz enthalten.
Es ist gesondert zu bestellen.
*** This part is not included in the repair kit
and is to be ordered separately.

• Bei Reparaturen sollen diese Teile ersetzt werden.
• At repairs these parts should be replaced.
• Hierzu siehe Ersatzteilblatt unter dieser Geräteummer.
• See spare parts list with this part number.

Benennung name of part	Position ref. no.	Bestellnummer part number	für alle Abwandlgn. for all variations	Stückzahl je Abwandlung quantity per variation						Reparaturatz repair kit
				080 081	082 083	114	521	903	904 914	
TRISTOP®-ZYLINDER		925 320 . . . 0								
Reparaturatz		925 320 004 2		x	x	x	x	x	x	004
Federspeicherzylinder	1**	925 320 973 1		1	1			1	1	
Federspeicherzylinder	1**	925 320 988 1				1				
Federspeicherzylinder	1**	925 320 972 1					1			
Rohr	2	-		1	1	1	1			
Rohr	2	-						1	1	
Membran	3*	897 120 520 4	1							1
Kolben	4	925 916 620 2		1	1				1	
Kolben	4	925 912 621 2				1				
Kolben	4	925 917 623 2					1			
Kolben	4	925 917 625 2						1		
Kappe	5	-	1							
Kegelfeder	6	896 052 890 4	1							
Sechskantschraube M8x50 DIN 933-8.8-Zn	7	-	1							
Sechskantmutter M8 DIN 934-8-Zn	8	-	1							
Spannband	9	423 105 350 4	1							
Flansch	10	-		1	1	1	1	1	1	
Flansch	10	-								
Scheibe	11*	895 093 005 4	1							1
Schlauchstutzen	12*	893 121 940 4		1	1	1	1			1
Zylinderdeckel	13	925 320 658 2		1	1		1			
Zylinderdeckel	13	925 910 651 2				1				
Zylinderdeckel	13	925 912 651 2						1	1	
Sechskantmutter BM16x1,5 DIN 439-04-Zn	14	-					1			
Gabelkopf	15	895 802 320 2					1			
Schlauch	16	893 610 390 4						1	1	

Änderungen bleiben vorbehalten
The right of amendment is reserved

C16

WABCO

925 320 917 3

Ausgabe 11.88