

Tristop® -Zylinder

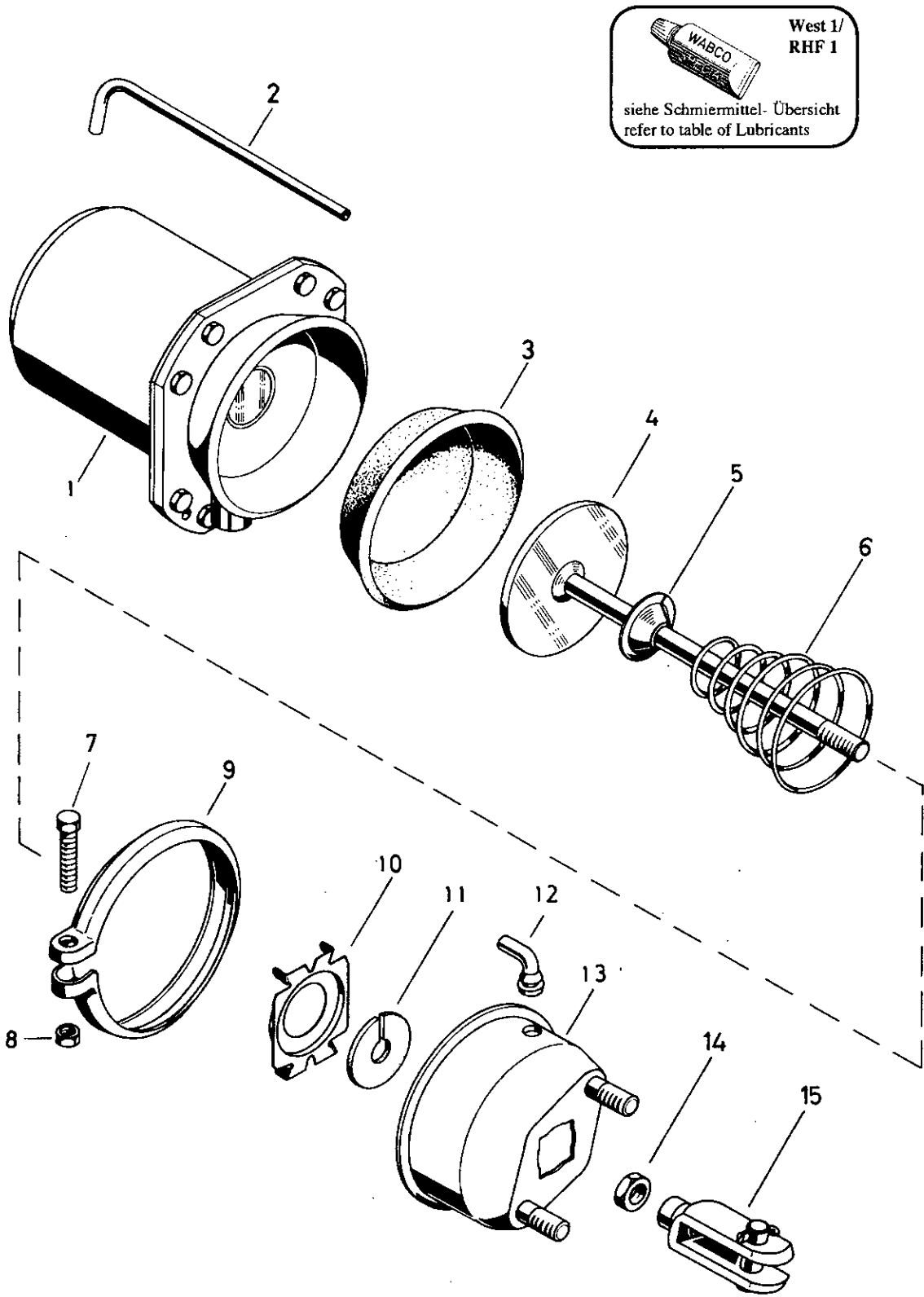

Tristop® brake actuator

925 321

a Zu verwenden nach Bedarf.
 a To be used as required as occasion demands.
 b Wahlweise zu verwenden. (...) Teil nicht gezeichnet.
 b Application by choice. (...) Part not shown.

*** Teil ist nicht im Rep.-Satz enthalten.
 Es ist gesondert zu bestellen.
 *** This part is not included in the repair kit
 and is to be ordered separately.

• Bei Reparaturen sollten diese Teile ersetzt werden.
 • At repairs these parts should be replaced.
 •• Hierzu siehe Ersatzteilblatt unter dieser Gerätenummer.
 •• See spare parts list with this part number.

West 1/
RHF 1

siehe Schmiermittel-Übersicht
refer to table of Lubricants

Tristop®-Zylinder

Tristop® brake actuator

925 321

a Zu verwenden nach Bedarf.
a to be used as required as occasion demands.
(...) Teil nicht gezeichnet.
(...) Part not shown.

*** Teil ist nicht im Rep.-Satz enthalten.
Es ist gesondert zu bestellen.
*** This part is not included in the repair kit
and is to be ordered separately.

* Bei Reparaturen sollten diese Teile ersetzt werden.
* At repairs these parts should be replaced.
** Hierzu siehe Ersatzteilblatt unter dieser Geräteummer.
** See spare parts list with this part number.

Benennung name of part	Position ref. no.	Bestellnummer part number	für alle Abwandlgn. for all variations	Stückzahl je Abwandlg. quantity per variation				Reparatursatz repair kit	
				411	433 443				
TRISTOP®-ZYLINDER		925 321 ... 0							
Reparatursatz		925 321 003 2 925 321 004 2		x	x			003	004
Federspeicherzylinder	1**	925 321 972 1	1						
Rohr	2	-		1					
Rohr	2	-			1				
Membran	3*	897 120 535 4	1					1	1
Kolben	4	925 917 621 2		1					
Kolben	4	925 918 627 2			1				
Kappe	5	-	1						
Kegelfeder	6	896 052 890 4	1						
Sechskantschraube M 8x50 DIN 933-8.8-Zn	7	-	1						
Sechskantmutter M8 DIN 934-8-Zn	8	-	1						
Spannband	9	423 106 350 4	1						
Flansch	10	423 106 603 4	1						
Scheibe	11*	895 093 005 4		1				1	
Scheibe	11*	895 093 004 4			1				1
Schlauchstutzen	12*	893 121 940 4	1					1	1
Zylinderdeckel	13	925 910 659 2		1					
Zylinderdeckel	13	925 906 650 2			1				
Sechskantmutter BM 16x1,5 DIN 439-04-Zn	14	-		1					
Gabelkopf	15	895 802 320 2		1					

Änderungen bleiben vorbehalten
The right of amendment is reserved

C18

WABCO

925 321 916 3

Ausgabe 11.87