

Tristop® -Zylinder

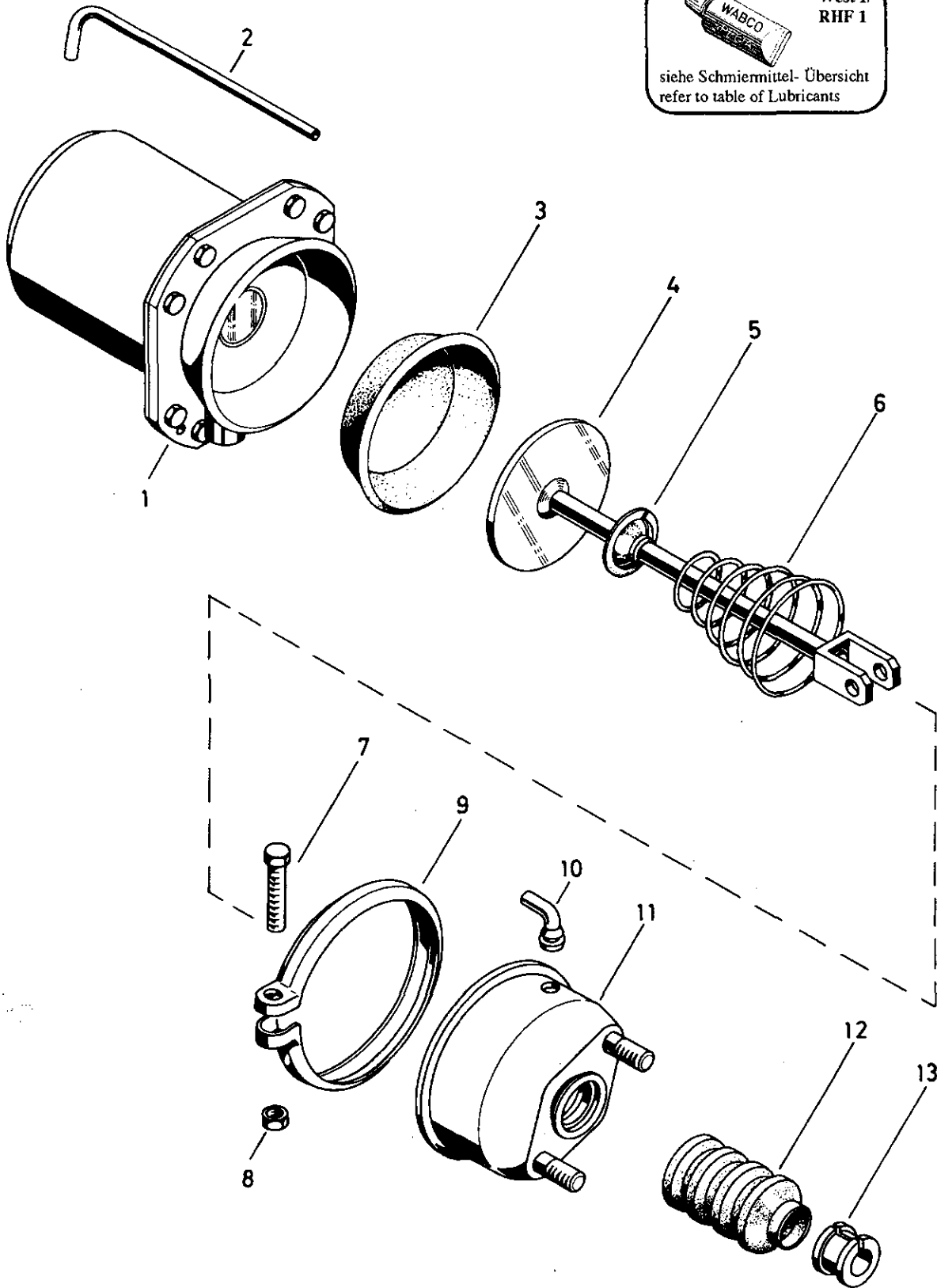
Tristop® brake actuator

925 322

- a Zu verwenden nach Bedarf.
- a To be used as required as occasion demands.
- b Wahlweise zu verwenden. (... Teil nicht gezeichnet.
- b Application by choice. (... Part not shown.

- *** Teil ist nicht im Rep.-Satz enthalten.
- Es ist gesondert zu bestellen.
- *** This part is not included in the repair kit and is to be ordered separately.

- Bei Reparaturen sollten diese Teile ersetzt werden.
- At repairs these parts should be replaced.
- ** Hierzu siehe Ersatzteilblatt unter dieser Geräteummer.
- ** See spare parts list with this part number.



Tristop®-Zylinder

Tristop® brake actuator

925 322

a Zu verwenden nach Bedarf.
a to be used as required as occasion demands.
(...) Teil nicht gezeichnet.
(...) Part not shown.

*** Teil ist nicht im Rep.-Satz enthalten.
Es ist gesondert zu bestellen.
*** This part is not included in the repair kit
and is to be ordered separately.

* Bei Reparaturen sollten diese Teile ersetzt werden.
* At repairs these parts should be replaced.
** Hierzu siehe Ersatzteilblatt unter dieser Geräteummer.
** See spare parts list with this part number.

Benennung name of part	Position ref. no.	Bestellnummer part number	für alle Abwändgn. for all variations	Stückzahl je Abwandlung quantity per variation						Reparatursetz repair kit
				201	207	211	251	600	610	
TRISTOP®-ZYLINDER		925 322 ... 0								
Reparatursetz		925 322 000 2		x	x	x	x	x	x	000
Federspeicherzylinder	1**	925 322 972 1		1		1	1			
Federspeicherzylinder	1**	925 322 969 1			1					
Federspeicherzylinder	1**	925 322 960 1						1	1	
Rohr	2	-		1		1				
Rohr	2	-			1		1	1	1	
Membran	3*	897 120 540 4	1							1
Kolben	4	925 906 622 2		1		1	1			
Kolben	4	925 919 628 2			1					
Kolben	4	925 917 624 2						1	1	
Kappe	5	-	1							
Kegelfeder	6	896 052 910 4		1	1	1	1			
Kegelfeder	6	896 052 740 4						1	1	
Sechskantschraube M8x50 DIN 933-8.8-Zn	7	-	1							
Sechskantmutter M8 DIN 934-8-Zn	8	-	1							
Spannband	9	423 107 350 4	1							
Schlauchstutzen	10*	893 121 940 4	1							1
Zylinderdeckel	11	925 322 652 2		1						
Zylinderdeckel	11	925 322 654 2			1					
Zylinderdeckel	11	925 322 653 2				1	1			
Zylinderdeckel	11	925 910 656 2						1		
Zylinderdeckel	11	925 910 657 2							1	
Faltenbalg	12*	897 751 012 4	1							1
Haltering	13	899 621 681 4	1							

Änderungen bleiben vorbehalten
The right of amendment is reserved

C20

WABCO

925 322 912 3

Ausgabe 07.89