

Federspeicherzylinder

Spring brake cylinder


925 322

- a Zu verwenden nach Bedarf.
- a To be used as required as occasion demands.
- b Wahlweise zu verwenden. (...) Teil nicht gezeichnet.
- b Application by choice. (...) Part not shown.

- *** Teil ist nicht im Rep.-Satz enthalten.
- Es ist gesondert zu bestellen.
- *** This part is not included in the repair kit and is to be ordered separately.

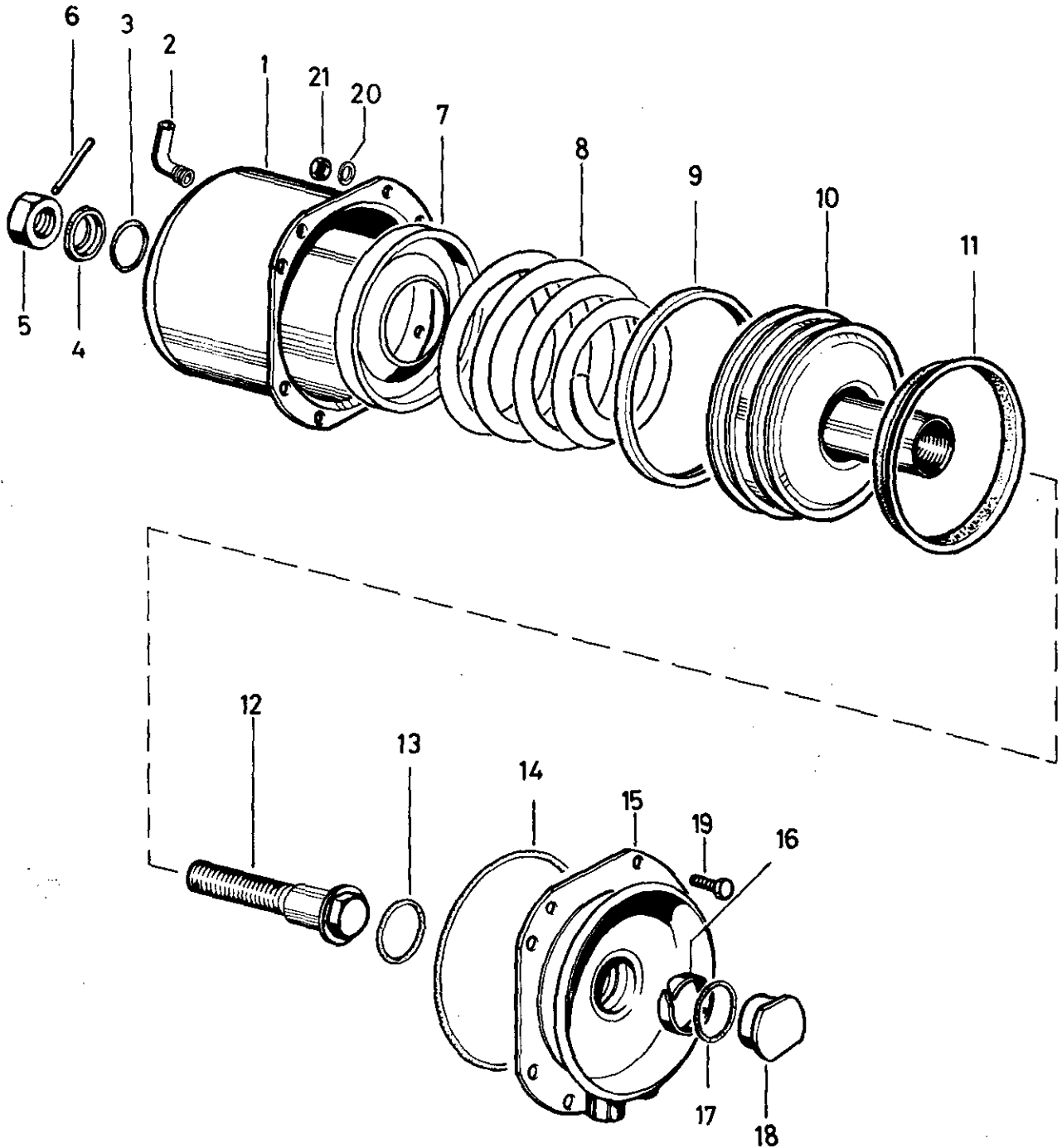
- * Bei Reparaturen sollten diese Teile ersetzt werden.
- * At repairs these parts should be replaced.
- ** Hierzu siehe Ersatzteilblatt unter dieser Geräteummer.
- ** See spare parts list with this part number.

Attention: Spring load
 Vorsicht: Federvorspannung
 Attention: Ressort comprime
 Attenzione: Molla compressa



West 1/
RHF 1

siehe Schmiermittel- Übersicht
refer to table of Lubricants



Federspeicherzylinder

Spring brake cylinder

925 322

* Bei Reparaturen sollten diese Teile ersetzt werden.
 * At repairs these parts should be replaced.
 * Hierzu siehe Ersatzteilblatt unter dieser Gerätnummer.
 * See spare parts list with this part number.
 ** Teil ist nicht im Rep.-Satz enthalten.
 ** Es ist gesondert zu bestellen.
 ** This part is not included in the repair kit
 and is to be ordered separately.
 a Zu verwenden nach Bedarf.
 a to be used as required as occasion demands.
 (...) Teil nicht gezeichnet.
 (...) Part not shown.

Benennung name of part	Position ref. no.	Bestellnummer part number	für alle Abwandlign. for all variations	Stückzahl je Abwandlg. quantity per variation					Reparaturatz repair kit	
				981	984	988	989	990		
FEDERSPEICHERZYLINDER		925 322 ... 1								
Reparaturatz		925 320 002 2 925 320 001 2		x	x	x	x	x	002	001
Zylinder	1	-		1				1		
Zylinder	1	-			1		1			
Zylinder	1	-				1				
Schlauchstutzen	2*	893 121 940 4	1						1	1
O-Ring 15,0x2,0	3*	-	1						1	1
Druckring	4*	-	1						1	1
Sechskantmutter M 16x1,5 DIN 934-8-Zn	5	-	1							
Zylinderkerbstift 5x22 DIN 1473-phos.	6	-	1						1	1
Schutzhülle	7*	897 753 740 4	1						1	1
Druckfeder	8	896 510 131 4		1						
Druckfeder	8	896 510 130 4			1		1	1		
Druckfeder	8	896 047 180 4				1				
Führungsring	9*	-		1	1		1	1	1	
Führungsring	9*	-				1				1
Kolben	10	-		1						
Kolben	10	-			1		1	1		
Kolben	10	-				1				
Nutring	11*	-		1	1		1	1	1	
Nutring	11*	-				1				1
Sechskantschraube	12	891 320 280 2		1						
Sechskantschraube	12	891 320 282 4			1		1	1		
Sechskantschraube	12	891 320 280 4				1				
O-Ring 35,0x5,0	13*	-	1						1	1
O-Ring 172,0x4,5	14*	-		1	1		1	1	1	
O-Ring 155,0x4,5	14*	-				1				1
Flansch	15	925 302 600 4		1			1	1		
Flansch	15	925 302 606 4			1					
Flansch	15	925 302 607 4				1				
Führungsring	16*	-	1						1	1
O-Ring 24,0x3,0	17*	-	1						1	1
Kappe	18	-	1							
Sechskantschraube M 8x22 DIN 933-8.8-Zn	19	-		8	8		8	8		
Sechskantschraube M 8x20 DIN 933-8.8-Zn	19	-				8				
Scheibe 8,4 DIN 433-St-Zn	20	-			8		8			
Sechskantmutter M8 DIN 934-8-Zn	21	-	8							

Änderungen bleiben vorbehalten
The right of amendment is reserved

C22

WABCO

925 322 939 3

Ausgabe 08.89