

# Tristop® -Zylinder

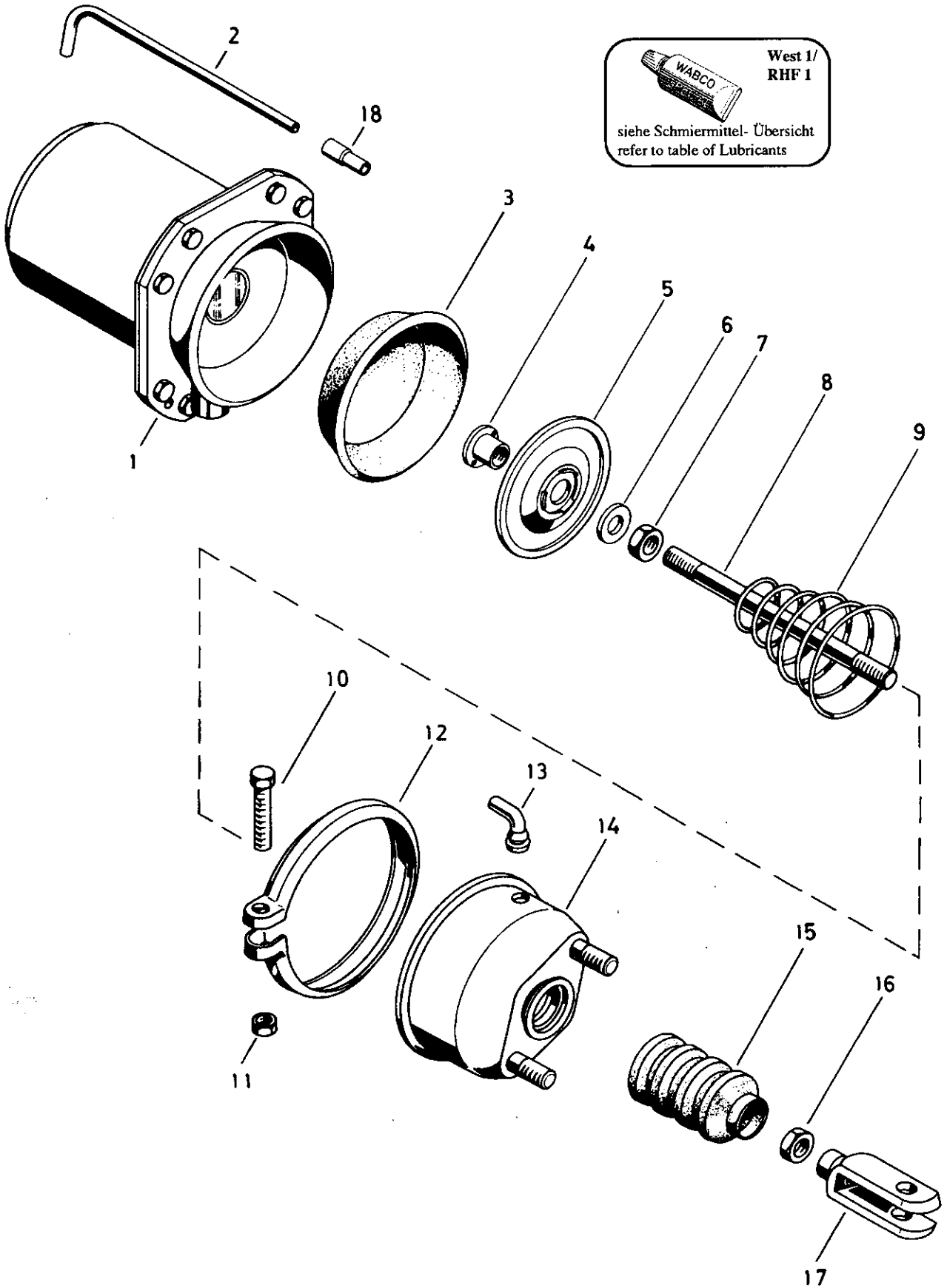
Tristop® brake actuator

925 324

- a Zu verwenden nach Bedarf.
- a To be used as required as occasion demands.
- b Wahlweise zu verwenden. (...) Teil nicht gezeichnet.
- b Application by choice. (...) Part not shown.

- \*\*\* Teil ist nicht im Rep.-Satz enthalten.
- Es ist gesondert zu bestellen.
- \*\*\* This part is not included in the repair kit and is to be ordered separately.

- \* Bei Reparaturen sollten diese Teile ersetzt werden.
- \* At repairs these parts should be replaced.
- \*\* Hierzu siehe Ersatzteillist unter dieser Gerätenummer.
- \*\* See spare parts list with this part number.



# Tristop®-Zylinder

Tristop® brake actuator

925 324

a Zu verwenden nach Bedarf.  
a to be used as required as occasion demands.  
(...) Teil nicht gezeichnet.  
(...) Part not shown.

\*\*\* Teil ist nicht im Rep.-Satz enthalten.  
Es ist gesondert zu bestellen.  
This part is not included in the repair kit  
and is to be ordered separately.

\* Bei Reparaturen sollten diese Teile ersetzt werden.  
\* At repairs these parts should be replaced.  
\*\* Hierzu siehe Ersatzteilblatt unter dieser Geräteummer.  
\*\* See spare parts list with this part number.

Benennung name of part	Position ref. no.	Bestellnummer part number	für alle Abwandlgn. for all variations	Stückzahl je Abwandlg. quantity per variation					Reparatursatz repair kit	
				020	027	030	037	900 910		
TRISTOP®-ZYLINDER		925 324 . . . 0								
Reparatursatz		925 324 000 2		x		x		x	000	
		925 324 001 2			x		x			001
Federspeicherzylinder	1**	925 324 982 1		1		1				
Federspeicherzylinder	1**	925 324 985 1			1		1			
Federspeicherzylinder	1**	925 324 988 1						1		
Rohr	2	-		1	1	1	1			
Rohr	2	-						1		
Membran	3*	897 120 510 4	1						1	1
Kappe	4	925 301 040 4	1							
Kolben	5	925 304 621 4	1							
Scheibe 15 DIN 125-St-Zn	6	-	1							
Sechskantmutter BM 14x1,5 DIN 439-04-Zn	7	-	1							
Druckstange	8	925 902 739 4		1		1				
Druckstange	8	925 300 733 4			1		1			
Druckstange	8	925 901 738 4						1		
Kegelfeder	9	896 051 651 4	1							
Sechskantschraube M 8x50 DIN 933-8.8-Zn	10	-	1							
Sechskantmutter M8 DIN 934-8-Zn	11	-	1							
Spannband	12	423 104 351 4	1							
Schlauchstutzen	13*	893 121 940 4		1	1	1	1		1	1
Zylinderdeckel	14	925 324 652 2		1						
Zylinderdeckel	14	925 324 650 2			1					
Zylinderdeckel	14	925 324 653 2				1	1			
Zylinderdeckel	14	925 324 654 2						1		
Faltenbalg	15*	897 750 980 4		1		1		1	1	
Faltenbalg	15*	897 751 010 4			1		1			1
Sechskantmutter BM 14x1,5 DIN 439-04-Zn	16	-		1		1		1		
Gabelkopf	17	895 801 140 4		1		1		1		
Schlauch	18	893 610 390 4						1		

Änderungen bleiben vorbehalten  
The right of amendment is reserved

C24

**WABCO**

925 324 931 3 Ausgabe 08.89