

Tristop® -Zylinder

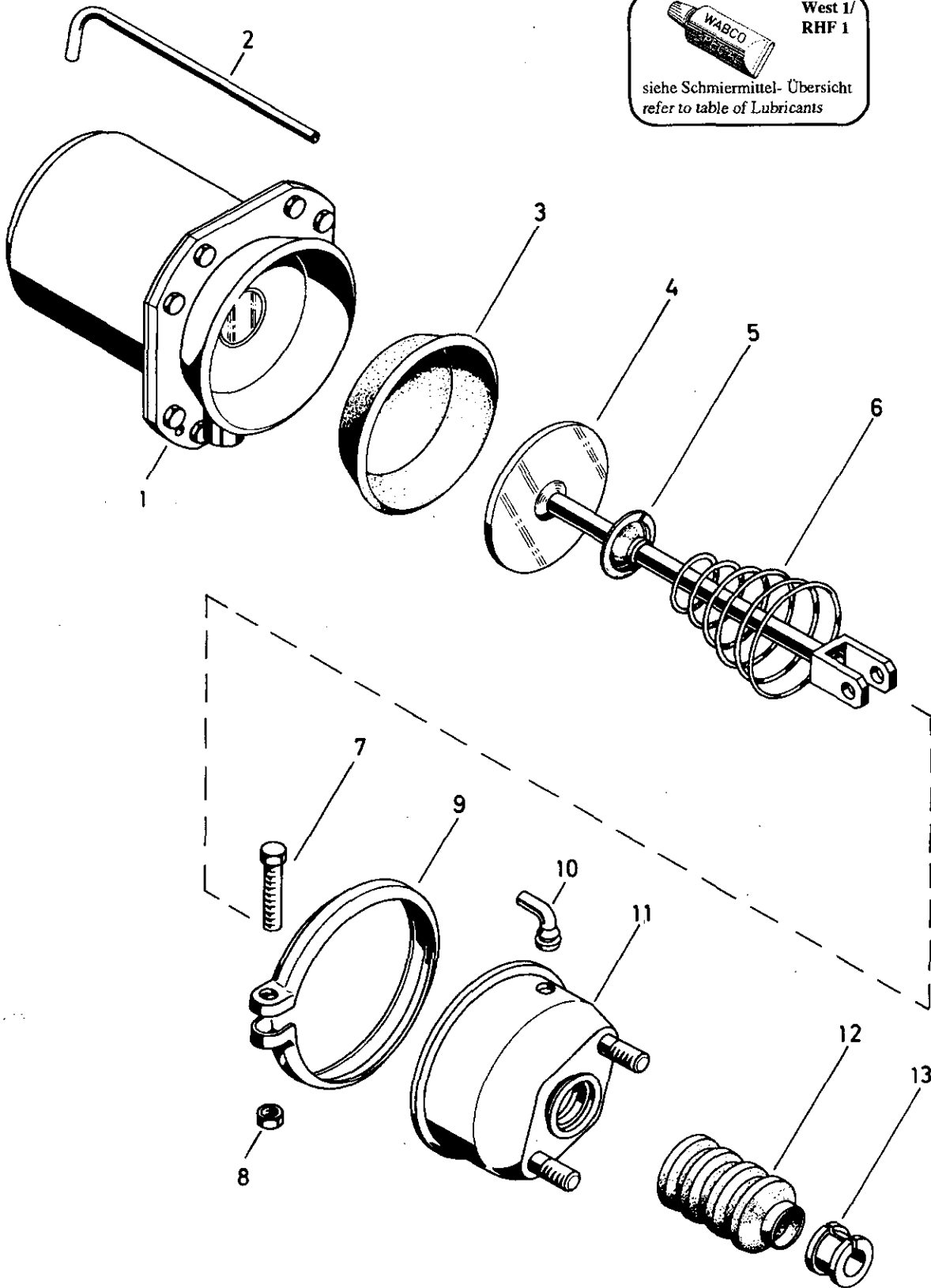
Tristop® brake actuator

925 328

- a Zu verwenden nach Bedarf.
- a To be used as required as occasion demands.
- b Wahlweise zu verwenden. (...) Teil nicht gezeichnet.
- b Application by choice. (...) Part not shown.

- *** Teil ist nicht im Rep.-Satz enthalten.
- Es ist gesondert zu bestellen.
- *** This part is not included in the repair kit and is to be ordered separately.

- * Bei Reparaturen sollten diese Teile ersetzt werden.
- * At repairs these parts should be replaced.
- ** Hierzu siehe Ersatzteilblatt unter dieser Geräteummer.
- ** See spare parts list with this part number.



Tristop®-Zylinder

Tristop® brake actuator

925 328

*** Teil ist nicht im Rep.-Satz enthalten.
 Es ist gesondert zu bestellen.
 *** This part is not included in the repair kit
 and is to be ordered separately.

* Bei Reparaturen sollten diese Teile ersetzt werden.
 * At repairs these parts should be replaced.
 ** Hierzu siehe Ersatzteilblatt unter dieser Geräteummer.
 ** See spare parts list with this part number.

Benennung name of part	Position ref. no.	Bestellnummer part number	für alle Abwandlgn. for all variations	Stückzahl je Abwandlung quantity per variation						Reparaturatz repair kit
				008 018	100 110	105	107			
TRISTOP®-ZYLINDER		925 328 ... 0								
Reparaturatz		925 328 000 2		x	x	x	x			000
Federspeicherzylinder	1**	925 328 987 1		1						
Federspeicherzylinder	1**	925 328 988 1			1	1	1			
Rohr	2	-		1						
Rohr	2	-			1	1	1			
Membran	3*	897 121 610 4	1							1
Kolben	4	925 328 629 2		1	1					
Kolben	4	925 903 627 2				1				
Kolben	4	925 328 628 2					1			
Kappe	5	-	1							
Kegelfeder	6	896 052 860 4	1							
Sechskantschraube M 8x50 DIN 933-8.8-Zn	7	-	1							
Sechskantmutter M8 DIN 934-8-Zn	8	-	1							
Spannband	9	423 014 350 4	1							
Schlauchstutzen	10*	893 121 940 4	1							1
Zylinderdeckel	11	925 328 650 2	1							
Faltenbalg	12*	897 751 012 4	1							1
Haltering	13	899 621 681 4	1							

Änderungen bleiben vorbehalten
 The right of amendment is reserved

C26

WABCO

925 328 912 3

Ausgabe 10.89