

Tristop® -Zylinder

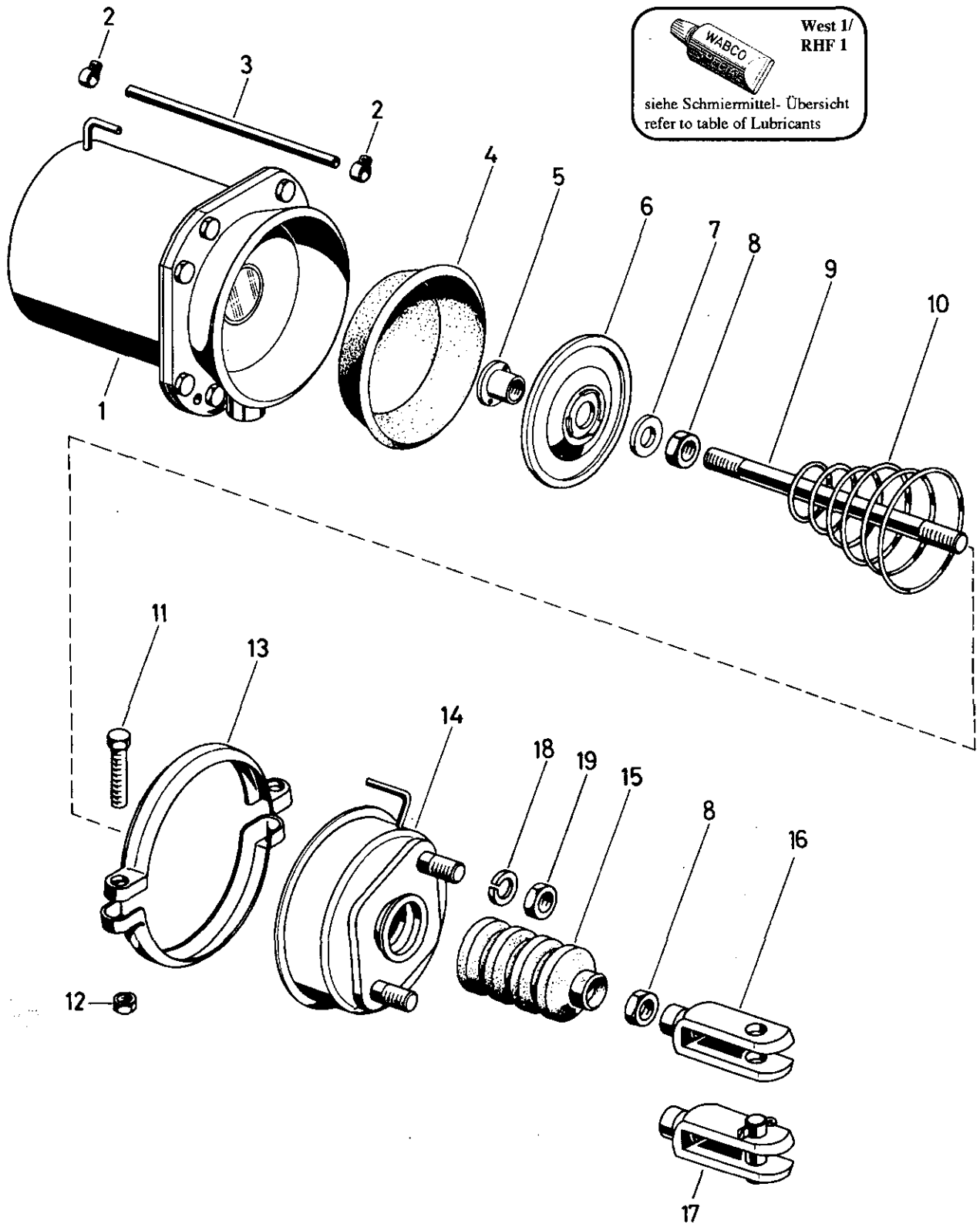
Tristop® brake actuator

925 300


a Zu verwenden nach Bedarf.
 a To be used as required as occasion demands.
 b Wahlweise zu verwenden. (...) Teil nicht gezeichnet.
 b Application by choice. (...) Part not shown.

*** Teil ist nicht im Rep.-Satz enthalten.
 Es ist gesondert zu bestellen.
 *** This part is not included in the repair kit
 and is to be ordered separately.

* Bei Reparaturen sollten diese Teile ersetzt werden.
 * At repairs these parts should be replaced.
 ** Hierzu siehe Ersatzteilblatt unter dieser Geräteummer.
 ** See spare parts list with this part number.



West 1/
 RHF 1



siehe Schmiermittel-Übersicht
 refer to table of Lubricants

Tristop®-Zylinder

Tristop® brake actuator

925 300

a Zu verwenden nach Bedarf.
a to be used as required as occasion demands.
(...) Teil nicht gezeichnet.
(...) Part not shown.

*** Teil ist nicht im Rep.-Satz enthalten.
Es ist gesondert zu bestellen.
*** This part is not included in the repair kit
and is to be ordered separately.

* Bei Reparaturen sollten diese Teile ersetzt werden.
* At repairs these parts should be replaced.
* Hierzu siehe Ersatzteilblatt unter dieser Geräteummer.
* See spare parts list with this part number.

Benennung name of part	Position ref. no.	Bestellnummer part number	für alle Abwandlg. for all variations	Stückzahl je Abwandlg. quantity per variation					Reparaturatz repair kit	
				301 311	302	303 313			002	003
TRISTOP®-ZYLINDER		925 300 ... 0								
Reparaturatz		925 300 002 2 925 300 003 2		x	x	x			002	003
Federspeicherzylinder	1**	925 300 990 1	1							
Klemme	2	-	2						2	2
Schlauch GS 8x3x400 lg	3	-	1						1	1
Membran	4*	897 120 520 4	1						1	1
Kappe	5	925 301 040 4	1							
Kolben	6	925 300 623 4	1							
Scheibe 15	7	DIN 125-St-Zn	1							
Sechskantmutter	8	M14x1,5 DIN 936-22 H	2							
Druckstange	9	925 300 734 4		1						
Druckstange	9	925 901 738 4			1					
Druckstange	9	425 905 739 4				1				
Kegelfeder	10	896 051 651 4	1							
Sechskantschraube M8x45	11	-	2							
		DIN 933-8-8-Zn								
Sechskantmutter M8	12	DIN 934-8-Zn	2							
Spannband	13	423 005 352 4	2							
Zylinderdeckel	14	925 300 658 2	1							
Faltenbaig	15*	897 750 980 4		1	1				1	
Faltenbaig	15*	897 751 010 4				1				1
Gabelkopf	16	895 801 140 4		1		1				
Gabelgelenk H14x28Fg	17	DIN 71751-Zn 810 611 015 4								
Federring 16	18*	-							2	
Sechskantmutter	19	M16x1,5 DIN 934-8-Zn								

Änderungen bleiben vorbehalten
The right of amendment is reserved

D12

WABCO

925 300 931 3

Ausgabe 07.89