

Federspeicherzylinder

Spring brake cylinder


925 304

a Zu verwenden nach Bedarf.
 a To be used as required as occasion demands.
 b Wahlweise zu verwenden. (...) Teil nicht gezeichnet.
 b Application by choice. (...) Part not shown.

*** Teil ist nicht im Rep.-Satz enthalten.
 Es ist gesondert zu bestellen.
 *** This part is not included in the repair kit
 and is to be ordered separately.

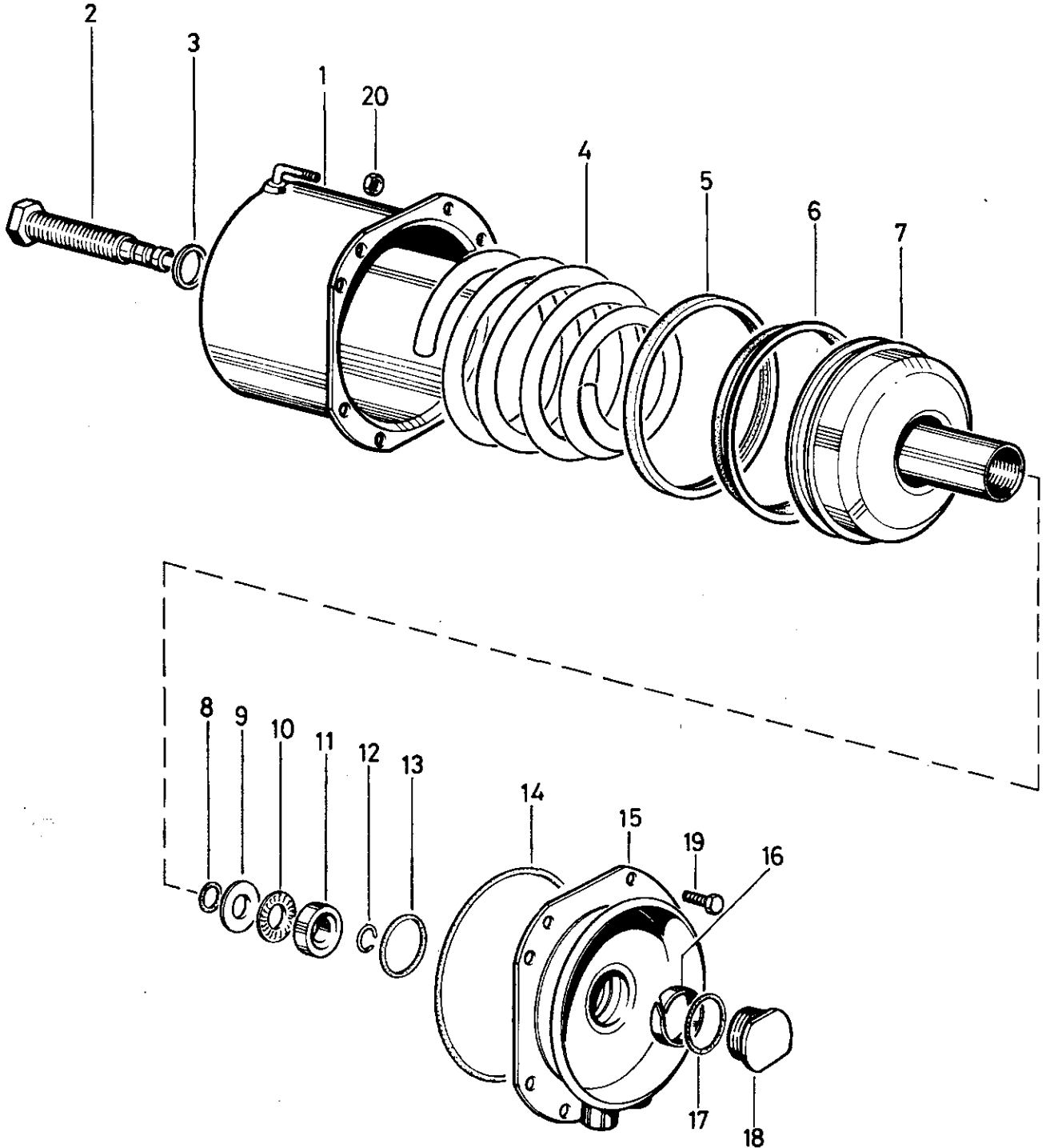
* Bei Reparaturen sollten diese Teile ersetzt werden.
 * At repairs these parts should be replaced.
 ** Hierzu siehe Ersatzteilblatt unter dieser Geräteummer.
 ** See spare parts list with this part number.

Attention: Spring load
 Vorsicht: Federvorspannung
 Attention: Ressort comprime
 Attenzione: Molla compressa



West 1/
RHF 1

siehe Schmiermittel-Übersicht
refer to table of Lubricants



D 13

WABCO

925 304 938 3

Ausgabe 04.78

Federspeicherzylinder

Spring brake actuator

925 304

a Zu verwenden nach Bedarf.
a to be used as required as occasion demands.
(...) Teil nicht gezeichnet.
(...) Part not shown.

*** Teil ist nicht im Rep.-Satz enthalten.
Es ist gesondert zu bestellen.
*** This part is not included in the repair kit
and is to be ordered separately.

* Bei Reparaturen sollten diese Teile ersetzt werden.
* At repairs these parts should be replaced.
** Hierzu siehe Ersatzteilblatt unter dieser Geräteummer.
** See spare parts list with this part number.

Benennung name of part	Position ref. no.	Bestellnummer part number	für alle Abwandlgn. for all variations	Stückzahl je Abwandlgn. quantity per variation					Reparatursatz repair kit	
				989	990					
FEDERSPEICHERZYLINDER		925 304 ... 1		989	990					
Reparatursatz		925 305 001 2		x					001	
		925 300 001 2			x					001
Zylinder	1	-		1						
Zylinder	1	-			1					
Schraube	2	925 301 300 4	1							
Dichtring A 18x24 DIN 7603-Cu	3*	-	1						1	1
Druckfeder	4	896 045 460 4		1						
Druckfeder	4	896 036 951 4			1					
Führungsring	5*	925 305 260 4		1					1	
Führungsring	5*	925 301 260 4			1					1
Nutring	6*	897 157 400 4		1					1	
Nutring	6*	897 157 190 4			1					1
Kolben	7	-		1						
Kolben	7	-			1					
O-Ring 10,8x1,8	8*	897 780 380 4	1						1	1
Laufscheibe	9	895 350 320 4	1							
Axial-Nadellager	10	895 290 050 4	1							
Ring	11	925 301 261 4	1							
Sprengring	12*	896 171 090 4	1						1	1
O-Ring 35,0x5,0	13*	897 081 810 4	1						1	1
O-Ring 129,0x4,0	14*	897 770 450 4		1					1	
O-Ring 155,0x4,0	14*	897 782 660 4			1					1
Flansch	15	925 304 602 4		1						
Flansch	15	925 304 600 4			1					
Führungsring	16*	895 135 070 4	1						1	1
O-Ring 27,3x2,4	17*	897 780 370 4	1						1	1
Verschlußschraube	18	-	1							
Sechskantschraube M 8x20	19	-	8							
DIN 933-8.8-Zn										
Sechskantmutter M8 DIN 934-8-Zn	20	-	8							

Änderungen bleiben vorbehalten
The right of amendment is reserved

D14

WABCO

925 304 938 3

Ausgabe 04.78