

Tristop® -Zylinder

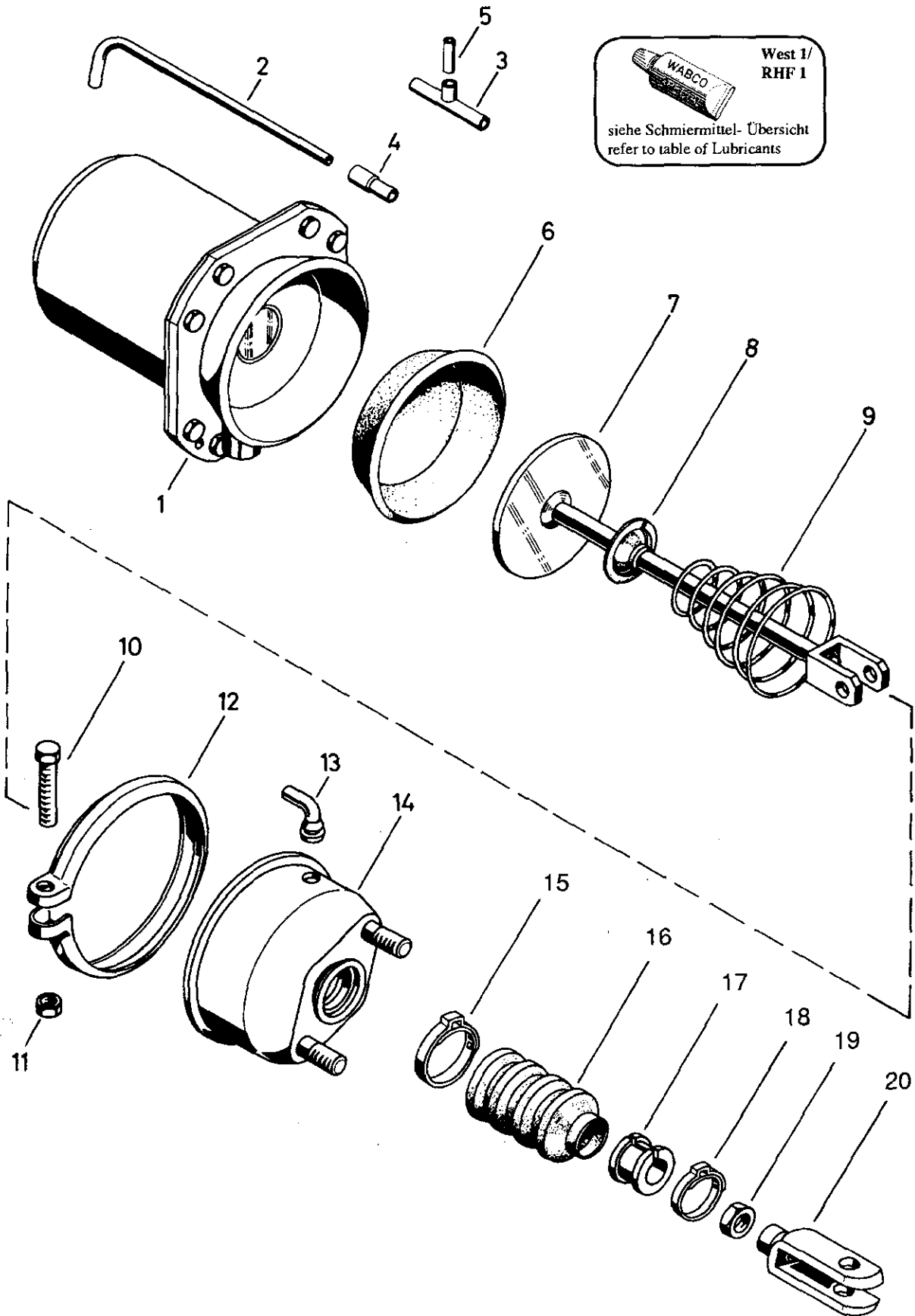
Tristop® brake actuator

925 324

a Zu verwenden nach Bedarf.
 a To be used as required as occasion demands.
 b Wahlweise zu verwenden. (...) Teil nicht gezeichnet.
 b Application by choice, (...) Part not shown.

*** Teil ist nicht im Rep.-Satz enthalten.
 Es ist gesondert zu bestellen.
 *** This part is not included in the repair kit
 and is to be ordered separately.

* Bei Reparaturen sollten diese Teile ersetzt werden.
 * At repairs these parts should be replaced.
 ** Hierzu siehe Ersatzteilblatt unter dieser Geräteummer.
 ** See spare parts list with this part number.



Tristop®-Zylinder

Tristop® brake actuator

925 324

a Zu verwenden nach Bedarf.
a to be used as required as occasion demands.
(...) Teil nicht gezeichnet.
(...) Part not shown.

*** Teil ist nicht im Rep.-Satz enthalten.
Es ist gesondert zu bestellen.
This part is not included in the repair kit
and is to be ordered separately.

* Bei Reparaturen sollten diese Teile ersetzt werden.
At repairs these parts should be replaced.
Hierzu siehe Ersatzteilblatt unter dieser Geräteummer.
See spare parts list with this part number.

Benennung name of part	Position ref. no.	Bestellnummer part number	für alle Abwändign. for all variations	Stückzahl je Abwändlung quantity per variation					Reparatursatz repair kit
				904	905	906	920	922	
TRISTOP®-ZYLINDER		925 324 ... 0							
Reparatursatz		925 324 001 2					x	x	001
Federspeicherzylinder	1**	925 324 982 1		1	1	1			
Federspeicherzylinder	1**	925 324 988 1					1	1	
Rohr	2	-		1	1	1			
Rohr	2	-					1	1	
Schlauchstutzen	3	-		1	1	1			
Schlauch	4	-					1	1	
Rohr	5	-		1	1	1			
Membran	6*	897 120 510 4	1						1
Kolben	7	925 918 629 2		1					
Kolben	7	925 919 622 2			1				
Kolben	7	925 921 623 2				1			
Kolben	7	925 324 623 2					1		
Kolben	7	925 905 621 2						1	
Kappe	8	-	1						
Kegelfeder	9	896 052 890 4	1						
Sechskantschraube M 8x50 DIN 933-8.8-Zn	10	-	1						
Sechskantmutter M8 DIN 934-8-Zn	11	-	1						
Spannband	12	423 104 351 4	1						
Schlauchstutzen	13*	893 121 942 4		1	1	1			
Zylinderdeckel	14	925 324 658 2		1	1	1			
Zylinderdeckel	14	925 324 654 2					1	1	
Schlauchschele	15	893 519 124 4		1	1	1			
Faltenbalg	16*	897 750 980 4		1	1	1			
Faltenbalg	16*	897 751 010 4					1	1	1
Buchse	17	899 621 681 4					1	1	
Schelle	18	893 511 700 4		1	1	1			
Sechskantmutter BM 16x1,5 DIN 439-04-Zn	19	-		1	1	1			
Gabelkopf	20	895 801 210 4		1	1	1			

Änderungen bleiben vorbehalten
The right of amendment is reserved

D24

WABCO

925 324 933 3

Ausgabe 08.89