

Tristop® -Zylinder

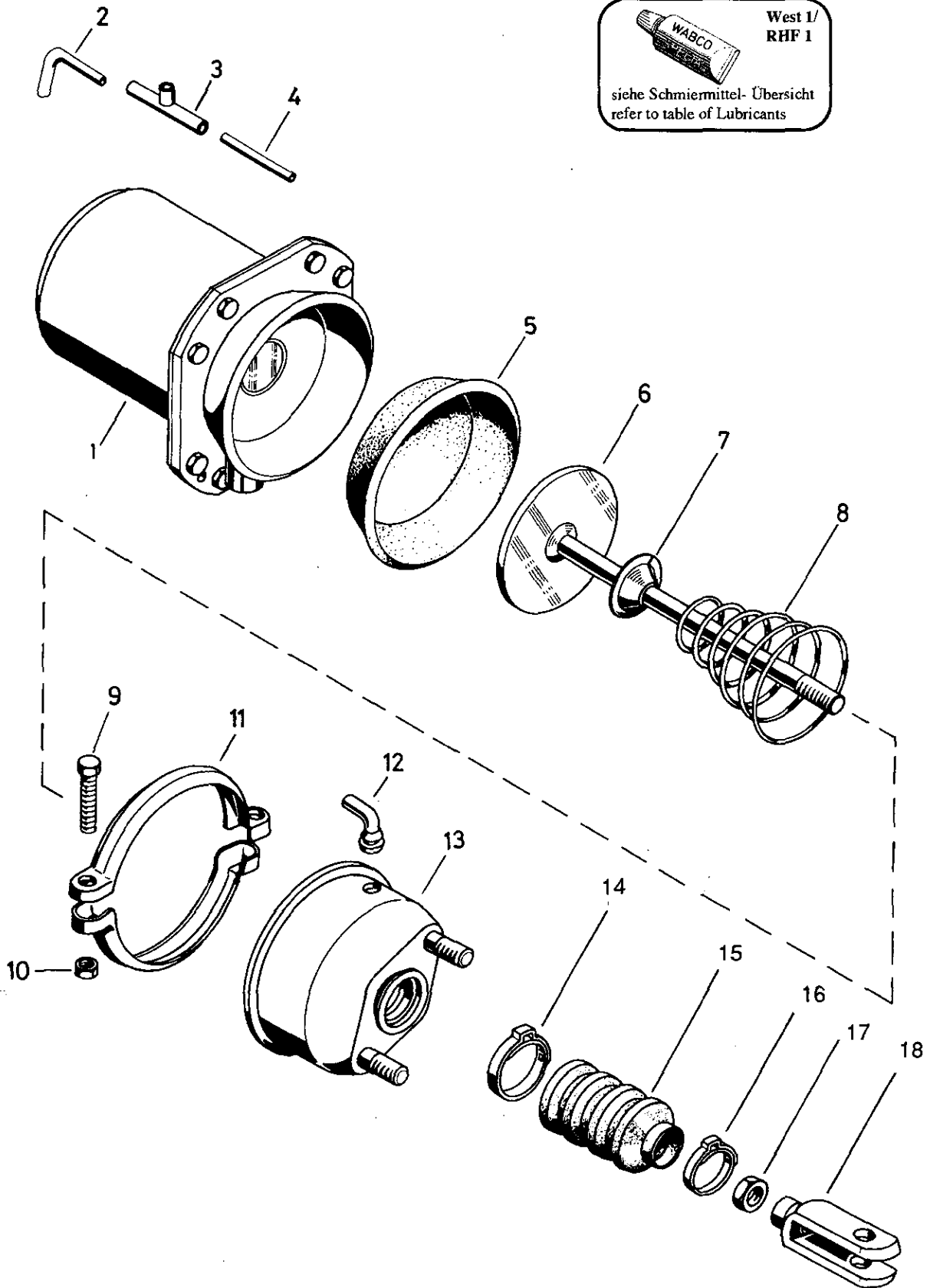
Tristop® brake actuator

925 328

- a Zu verwenden nach Bedarf.
- a To be used as required as occasion demands.
- b Wahlweise zu verwenden. (...) Teil nicht gezeichnet.
- b Application by choice. (...) Part not shown.

- *** Teil ist nicht im Rep.-Satz enthalten.
- Es ist gesondert zu bestellen.
- *** This part is not included in the repair kit and is to be ordered separately.

- * Bei Reparaturen sollten diese Teile ersetzt werden.
- * At repairs these parts should be replaced.
- ** Hierzu siehe Ersatzteilblatt unter dieser Gerätenummer.
- ** See spare parts list with this part number.



Tristop®-Zylinder

Tristop® brake actuator

925 328

a Zu verwenden nach Bedarf.
a to be used as required as occasion demands.
(...) Teil nicht gezeichnet.
(...) Part not shown.

*** Teil ist nicht im Rep.-Satz enthalten.
Es ist gesondert zu bestellen.
*** This part is not included in the repair kit
and is to be ordered separately.

Bei Reparaturen sollten diese Teile ersetzt werden.
At repairs these parts should be replaced.
Hierzu siehe Ersatzteilblatt unter dieser Geräteummer.
See spare parts list with this part number.

Benennung name of part	Position ref. no.	Bestellnummer part number	für alle Abwandlgn. for all variations	Stückzahl je Abwandlung quantity per variation					
				900					
TRISTOP®-ZYLINDER		925 328 ... 0		900					
Federspeicherzylinder	1**	925 328 988 1		1					
Rohr	2	-		1					
Schlauchstutzen	3	-		1					
Rohr	4	-		1					
Membran	5*	897 121 610 4		1					
Kolben	6	925 919 621 2		1					
Kappe	7	-		1					
Kegelfeder	8	896 052 860 4		1					
Sechskantschraube M 8x50 DIN 933-8.8-Zn	9	-		1					
Sechskantmutter M8 DIN 934-8-Zn	10	-		1					
Spannband	11	423 014 350 4		1					
Schlauchstutzen	12*	893 121 942 4		1					
Zylinderdeckel	13	925 328 652 2		1					
Schlauchschele	14	893 519 124 4		1					
Faltenbalg	15*	897 750 980 4		1					
Schelle	16	893 511 700 4		1					
Sechskantmutter BM 16x1,5 DIN 439-04-Zn	17	-		1					
Gabelkopf	18	895 801 210 4		1					

Änderungen bleiben vorbehalten
The right of amendment is reserved

D26

WABCO

925 328 913 3

Ausgabe 10.89