

Tristop® -Zylinder

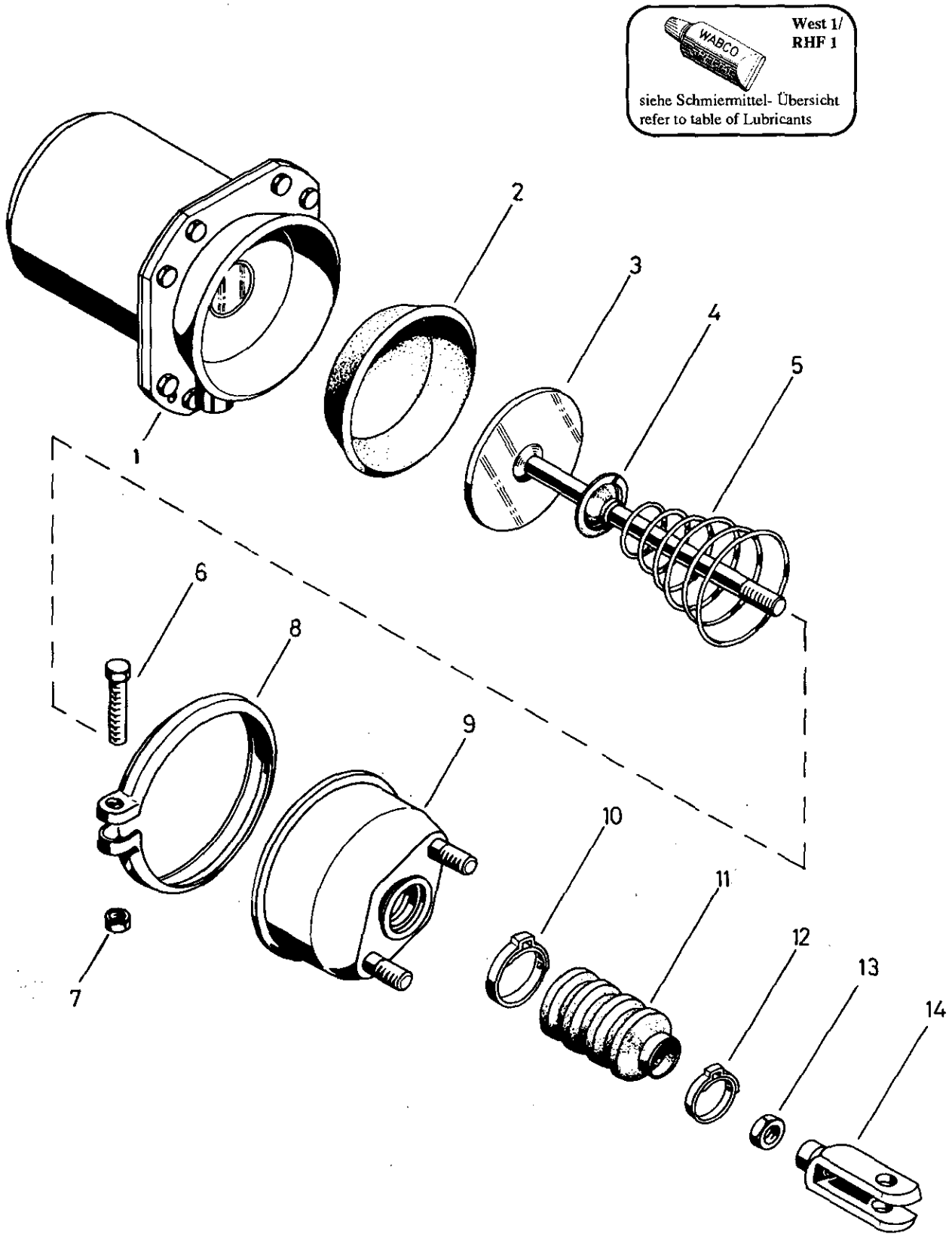
Tristop® brake actuator


925 320

- a Zu verwenden nach Bedarf.
- a To be used as required as occasion demands.
- b Wahlweise zu verwenden. (...) Teil nicht gezeichnet.
- b Application by choice. (...) Part not shown.

- *** Teil ist nicht im Rep.-Satz enthalten.
- Es ist gesondert zu bestellen.
- *** This part is not included in the repair kit and is to be ordered separately.

- Bei Reparaturen sollten diese Teile ersetzt werden.
- At repairs these parts should be replaced.
- ** Hierzu siehe Ersatzteilblatt unter dieser Geräteummer.
- ** See spare parts list with this part number.





**West 1/
RHF 1**

siehe Schmiermittel- Übersicht
refer to table of Lubricants

Tristop®-Zylinder

Tristop® brake actuator

925 320

... Teil ist nicht im Rep.-Satz enthalten.
 Es ist gesondert zu bestellen.
 ... This part is not included in the repair kit
 and is to be ordered separately.

* Bei Reparaturen sollten diese Teile ersetzt werden.
 * At repairs these parts should be replaced.
 ** Hierzu siehe Ersatzteilblatt unter dieser Geräteummer.
 ** See spare parts list with this part number.

a Zu verwenden nach Bedarf.
 a to be used as required as occasion demands.
 (...) Teil nicht gezeichnet.
 (...) Part not shown.

Benennung name of part	Position ref. no.	Bestellnummer part number	für alle Abwändig. for all variations	Stückzahl je Abwandlung quantity per variation						Reparaturatz repair kit
				950						
TRISTOP®-ZYLINDER		925 320 ... 0		950						
Reparaturatz		925 320 003 2		x						003
Federspeicherzylinder	1**	925 320 971 1		1						
Membran	2*	897 120 520 4		1						1
Kolben	3	925 918 621 2		1						
Kappe	4	-		1						
Kegelfeder	5	896 052 890 4		1						
Sechskantschraube M 8x50 DIN 933-8.8-Zn	6	-		1						
Sechskantmutter M 8 DIN 934-8-Zn	7	-		1						
Spannband	8	423 105 350 4		1						
Zylinderdeckel	9	925 912 652 2		1						
Schlauchschelle	10	893 519 124 4		1						
Faltenbalg	11*	897 750 980 4		1						1
Schelle	12	893 511 700 4		1						
Sechskantmutter BM 14x1,5 DIN 439-04-Zn	13	-		1						
Gabelkopf	14	895 801 140 4		1						

Änderungen bleiben vorbehalten
 The right of amendment is reserved

E16

WABCO

925 320 919 3

Ausgabe 07.89