

Tristop® -Zylinder

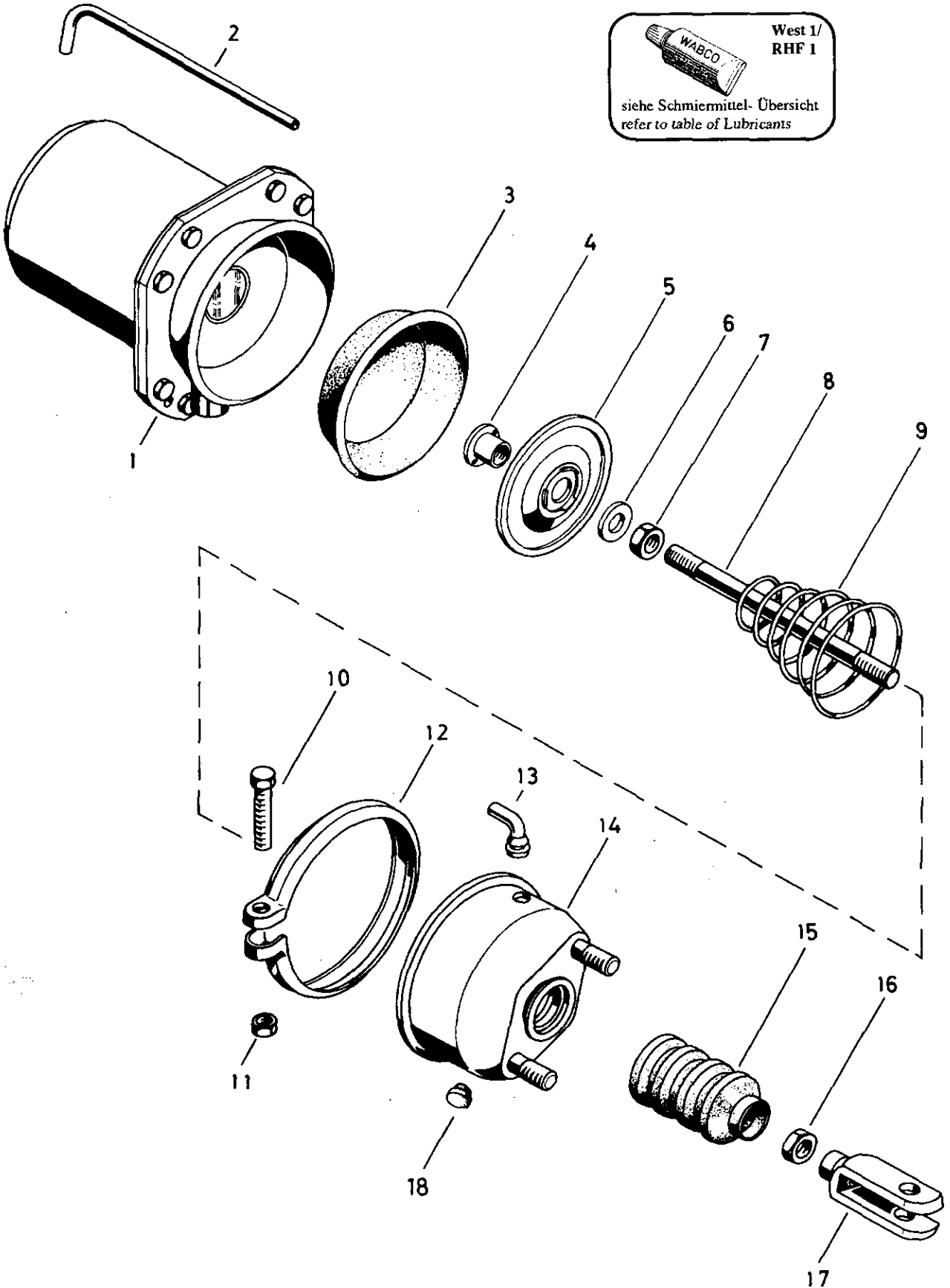

Tristop® brake actuator

925 322

a Zu verwenden nach Bedarf.
 a To be used as required as occasion demands.
 b Wahlweise zu verwenden. (...) Teil nicht gezeichnet.
 b Application by choice. (...) Part not shown.

*** Teil ist nicht im Rep.-Satz enthalten.
 Es ist gesondert zu bestellen.
 *** This part is not included in the repair kit
 and is to be ordered separately.

* Bei Reparaturen sollten diese Teile ersetzt werden.
 * At repairs these parts should be replaced.
 ** Hierzu siehe Ersatzteilblatt unter dieser Geräteummer.
 ** See spare parts list with this part number.

West 1/
RHF 1

siehe Schmiermittel-Übersicht
refer to table of Lubricants

Tristop®-Zylinder

Tristop® brake actuator

925 322

a Zu verwenden nach Bedarf.
a to be used as required as occasion demands.
(...) Teil nicht gezeichnet.
(...) Part not shown.

** Teil ist nicht im Rep.-Satz enthalten.
Es ist gesondert zu bestellen.
This part is not included in the repair kit
and is to be ordered separately.

* Bei Reparaturen sollten diese Teile ersetzt werden.
At repairs these parts should be replaced.
** Hierzu siehe Ersatzteilblatt unter dieser Geräteummer.
See spare parts list with this part number.

Benennung name of part	Position ref. no.	Bestellnummer part number	für alle Abwändign. for all variations	Stückzahl je Abwandlung quantity per variation					Reparatursatz repair kit
				224	226	250	252		
TRISTOP®-ZYLINDER		925 322 ... 0							
Reparatursatz		925 322 002 2		x	x	x			002
Federspeicherzylinder	1**	925 322 972 1		1	1				
Federspeicherzylinder	1**	925 322 971 1				1	1		
Rohr	2	-	1						
Membran	3*	897 120 540 4	1						1
Kappe	4	925 302 040 4	1						
Kolben	5	925 901 628 4	1						
Scheibe	6	-	1						
Sechskantmutter M 16x1,5 DIN 439-04-Zn	7	-	1						
Druckstange	8	925 302 735 4		1	1				
Druckstange	8	425 905 731 4				1			
Druckstange	8	425 905 737 4					1		
Kegelfeder	9	896 051 652 4	1						
Sechskantschraube M 8x50 DIN 933-8.8-Zn	10	-	1						
Sechskantmutter M8 DIN 934-8-Zn	11	-	1						
Spannband	12	423 107 350 4	1						
Schlauchstutzen	13*	893 121 940 4	1						1
Zylinderdeckel	14	925 322 654 2		1		1			
Zylinderdeckel	14	925 913 652 2			1				
Zylinderdeckel	14	925 322 655 2					1		
Faltenbalg	15*	897 750 980 4		1	1	1			1
Sechskantmutter BM 14x1,5 DIN 439-04-Zn	16	-				1	1		
Gabelkopf	17	895 801 140 4				1	1		
Stopfen	18	423 006 040 4			2				

Änderungen bleiben vorbehalten
The right of amendment is reserved

E20

WABCO

925 322 914 3

Ausgabe 08.89