

Tristop® -Zylinder

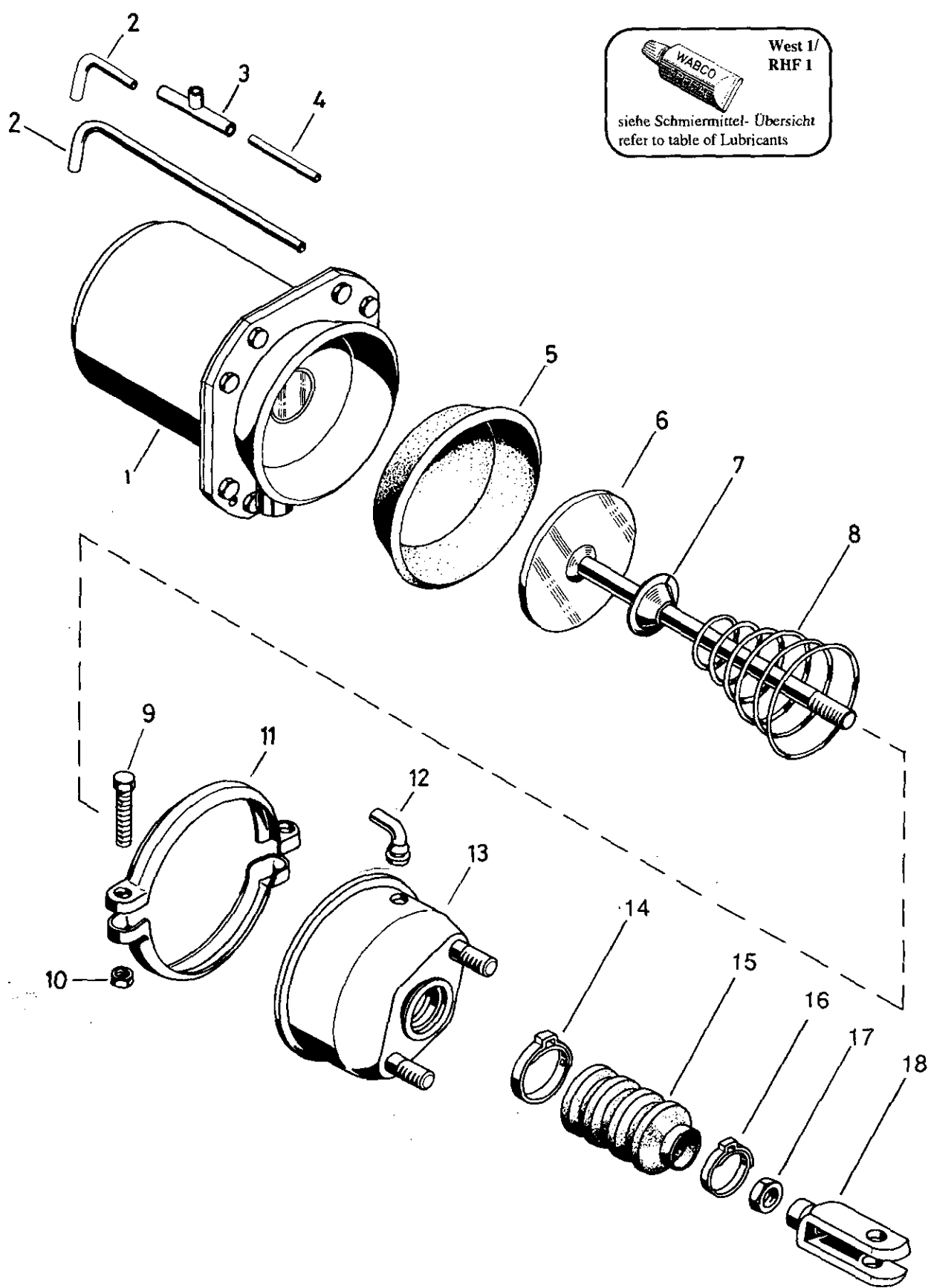
Tristop® brake actuator

925 323


a Zu verwenden nach Bedarf.
 a To be used as required as occasion demands.
 b Wahlweise zu verwenden. (...) Teil nicht gezeichnet.
 b Application by choice. (...) Part not shown.

*** Teil ist nicht im Rep.-Satz enthalten.
 Es ist gesondert zu bestellen.
 *** This part is not included in the repair kit
 and is to be ordered separately.

• Bei Reparaturen sollten diese Teile ersetzt werden.
 • At repairs these parts should be replaced.
 ** Hierzu siehe Ersatzteilblatt unter dieser Gerätenummer.
 ** See spare parts list with this part number.



West 1/
RHF 1



siehe Schmiermittel-Übersicht
refer to table of Lubricants

Tristop®-Zylinder

Tristop® brake actuator

925 323

a Zu verwenden nach Bedarf.
a to be used as required as occasion demands.
(...) Teil nicht gezeichnet.
(...) Part not shown.

*** Teil ist nicht im Rep.-Satz enthalten.
Es ist gesondert zu bestellen.
*** This part is not included in the repair kit
and is to be ordered separately.

* Bei Reparaturen sollten diese Teile ersetzt werden.
* At repairs these parts should be replaced.
** Hierzu siehe Ersatzteilblatt unter dieser Geräteummer.
** See spare parts list with this part number.

Benennung name of part	Position ref. no.	Bestellnummer part number	für alle Abwandlgn. for all variations	Stückzahl je Abwandlg. quantity per variation					Reparatursatz repair kit	
				104 114	120	123	900	901		
TRISTOP®-ZYLINDER		925 323 ... 0								
Reparatursatz		925 323 000 2 925 323 002 2		x	x	x			000	002
Federspeicherzylinder	1**	925 323 990 1		1						
Federspeicherzylinder	1**	925 323 981 1			1	1	1			
Rohr	2	-		1						
Rohr	2	-			1	1				
Rohr	2	-					1	1		
Schlauchstutzen	3	-					1	1		
Rohr	4	-					1	1		
Membran	5*	897 120 550 4	1						1	1
Kolben	6	925 303 624 2		1						
Kolben	6	925 904 622 2			1					
Kolben	6	925 323 629 2				1				
Kolben	6	925 904 621 2					1			
Kolben	6	925 919 620 2						1		
Kappe	7	-	1							
Kegelfeder	8	896 052 540 4	1							
Sechskantschraube M 8x50 DIN 933-8.8-Zn	9	-	2							
Sechskantmutter M8 DIN 934-8-Zn	10	-	2							
Spannband	11	423 008 352 4	2							
Schlauchstutzen	12*	893 121 940 4		1	1	1			1	1
Schlauchstutzen	12*	893 121 942 4					1	1		
Zylinderdeckel	13	925 323 650 2		1	1	1				
Zylinderdeckel	13	925 323 656 2					1	1		
Schlauchschelle	14	893 519 124 4					1	1		
Faltenbalg	15*	897 751 010 4		1					1	
Faltenbalg	15*	897 750 980 4			1	1	1	1		1
Schelle	16	893 511 700 4					1	1		
Sechskantmutter BM 16x1,5 DIN 439-04-Zn	17	-						1		
Gabelkopf	18	895 801 210 4						1		

Änderungen bleiben vorbehalten
The right of amendment is reserved

E22

WABCO

925 323 930 3

Ausgabe 08.89