


Federspeicherzylinder

Spring brake cylinder

925 328

Attention: Spring load
 Vorsicht: Federvorspannung
 Attention: Ressort comprimé
 Attenzione: Attenzione



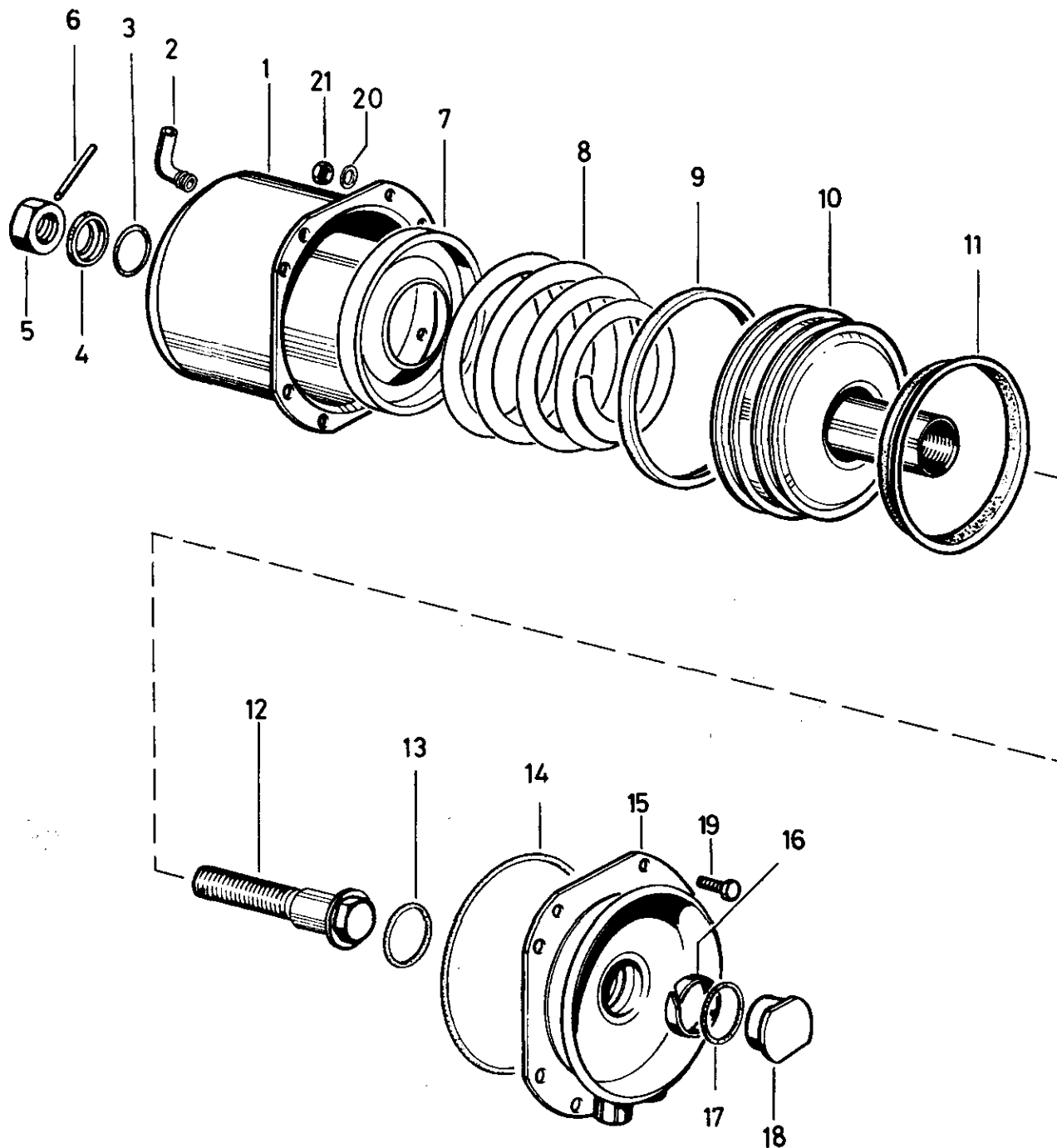
West 1/
RHF 1

siehe Schmiermittel- Übersicht
refer to table of Lubricants

a Zu verwenden nach Bedarf.
 a To be used as required as occasion demands.
 b Wahlweise zu verwenden. (...) Teil nicht gezeichnet.
 b Application by choice. (...) Part not shown.

*** Teil ist nicht im Rep.-Satz enthalten.
 Es ist gesondert zu bestellen.
 *** This part is not included in the repair kit
 and is to be ordered separately.

* Bei Reparaturen sollten diese Teile ersetzt werden.
 * At repairs these parts should be replaced.
 ** Hierzu siehe Ersatzteilblatt unter dieser Geräteummer.
 ** See spare parts list with this part number.



Federspeicherzylinder

Spring brake actuator

925 328

a Zu verwenden nach Bedarf.
a to be used as required as occasion demands.
(...) Teil nicht gezeichnet.
(...) Part not shown.

*** Teil ist nicht im Rep.-Satz enthalten.
Es ist gesondert zu bestellen.
*** This part is not included in the repair kit
and is to be ordered separately.

* Bei Reparaturen sollten diese Teile ersetzt werden.
* At repairs these parts should be replaced.
* Hierzu siehe Ersatzteilblatt unter dieser Geräteummer.
* See spare parts list with this part number.

| Benennung name of part | Position ref. no. | Bestellnummer part number | für alle Abwandlgn. for all variations | Stückzahl je Abwandlung quantity per variation | | | | | Reparaturatz repair kit |
|--|----------------------|------------------------------|---|---|-----|-----|-----|--|----------------------------|
| | | | | 986 987 | 988 | 989 | 990 | | |
| FEDERSPEICHERZYLINDER | | 925 328 ... 1 | | | | | | | |
| Reparaturatz | | 925 320 001 2 | | x | x | x | x | | 001 |
| Zylinder | 1 | - | | | 1 | | 1 | | |
| Zylinder | 1 | - | | 1 | | 1 | | | |
| Schlauchstutzen | 2* | 893 121 940 4 | 1 | | | | | | 1 |
| O-Ring 15,0 x 2,0 | 3* | - | 1 | | | | | | 1 |
| Druckring | 4 | - | 1 | | | | | | 1 |
| Sechskantmutter M 16x1,5 DIN 934-8-Zn | 5 | - | 1 | | | | | | |
| Zylinderkerbstift 5x22 DIN 1473-phos. | 6 | - | 1 | | | | | | 1 |
| Schutzhülle | 7* | 897 753 740 4 | 1 | | | | | | 1 |
| Druckfeder | 8 | 896 047 180 4 | 1 | | | | | | |
| Führungsring | 9* | - | 1 | | | | | | 1 |
| Kolben | 10 | - | | 1 | 1 | | | | |
| Kolben | 10 | - | | | | 1 | 1 | | |
| Nutring | 11* | - | 1 | | | | | | 1 |
| Sechskantschraube | 12 | 891 320 280 4 | 1 | | | | | | |
| O-Ring 35,0 x 5,0 | 13* | - | 1 | | | | | | 1 |
| O-Ring 155,0 x 4,5 | 14* | - | 1 | | | | | | 1 |
| Flansch | 15 | 925 328 600 4 | 1 | | | | | | |
| Führungsring | 16* | - | 1 | | | | | | 1 |
| O-Ring 27,3 x 2,4 | 17* | - | | 1 | 1 | | | | 1 |
| O-Ring 24,0 x 3,0 | 17* | - | | | | 1 | 1 | | 1 |
| Verschlußschraube | 18 | - | | 1 | 1 | | | | |
| Kappe | 18 | - | | | | 1 | 1 | | |
| Sechskantschraube M 8x20 DIN 933-8.8-Zn | 19 | - | 8 | | | | | | |
| Scheibe 8,4 DIN 433-St-Zn | 20 | - | | | 8 | | 8 | | |
| Sechskantmutter M8 DIN 934-8-Zn | 21 | - | 8 | | | | | | |

Änderungen bleiben vorbehalten
The right of amendment is reserved

E26

WABCO

925 328 939 3

Ausgabe 10.89