
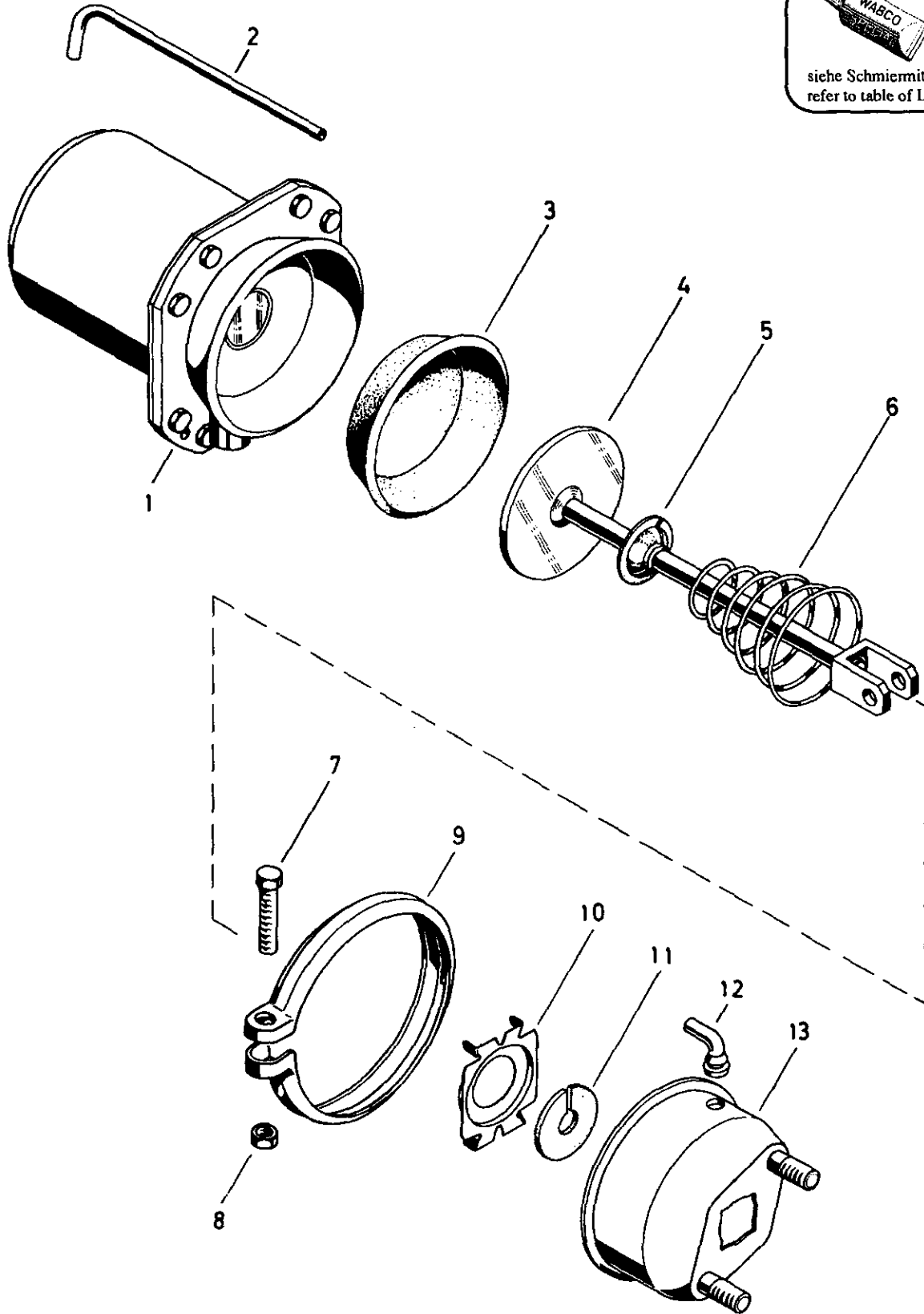


Tristop® -Zylinder

Tristop® brake actuator

925 329



RHF 1

siehe Schmiermittel- Übersicht
refer to table of Lubricants

© Copyright: WABCO Westinghouse Fahrzeugbremsen Hannover.
Nachdruck - auch auszugsweise - nur mit unserer Genehmigung.
© copyright: WABCO Westinghouse Fahrzeugbremsen Hannover.
No part of this publication may be reproduced without our prior permission.

B 17

WABCO

925 329 914 3

Ausgabe 03.92
L5 329 14B

Tristop®-Zylinder

Tristop® brake actuator

925 329

a Zu verwenden nach Bedarf.
a to be used as required as occasion demands.
(...) Teil nicht gezeichnet.
(...) Part not shown.

*** Teil ist nicht im Rep.-Satz enthalten.
Es ist gesondert zu bestellen.
*** This part is not included in the repair kit
and is to be ordered separately.

* Bei Reparaturen sollten diese Teile ersetzt werden.
* At repairs these parts should be replaced.
* Hierzu siehe Ersatzteilblatt unter dieser Geräteummer.
* See spare parts list with this part number.

Benennung name of part	Position ref. no.	Bestellnummer part number	für alle Abwandlgn. for all variations	Stückzahl je Abwandlung quantity per variation					Reparatursatz repair kit
				007	021 031				
TRISTOP®-ZYLINDER		925 329 ... 0							
Reparatursatz		925 329 000 2		x	x				000
Federspeicherzylinder	1**	925 322 952 1		1					
Federspeicherzylinder	1**	925 322 966 1			1				
Rohr	2	-	1						
Membran	3*	897 120 547 4	1						1
Kolben	4	925 329 625 2		1					
Kolben	4	925 329 627 2			1				
Kappe	5	-	1						
Kegelfeder	6	896 052 740 4	1						
Sechskantschraube M8x50 DIN 933-8.8-Zn	7	-	1						
Sechskantmutter M8 DIN 934-8-Zn	8	-	1						
Spannband	9	423 107 350 4	1						
Flansch	10	423 106 603 4	1						
Scheibe	11*	895 093 005 4	1						1
Schlauchstutzen	12*	893 121 940 4	1						1
Zylinderdeckel	13	925 909 655 2		1					
Zylinderdeckel	13	925 909 658 2			1				

Änderungen bleiben vorbehalten
The right of amendment is reserved

B 18

WABCO

925 329 914 3

Ausgabe 03.92