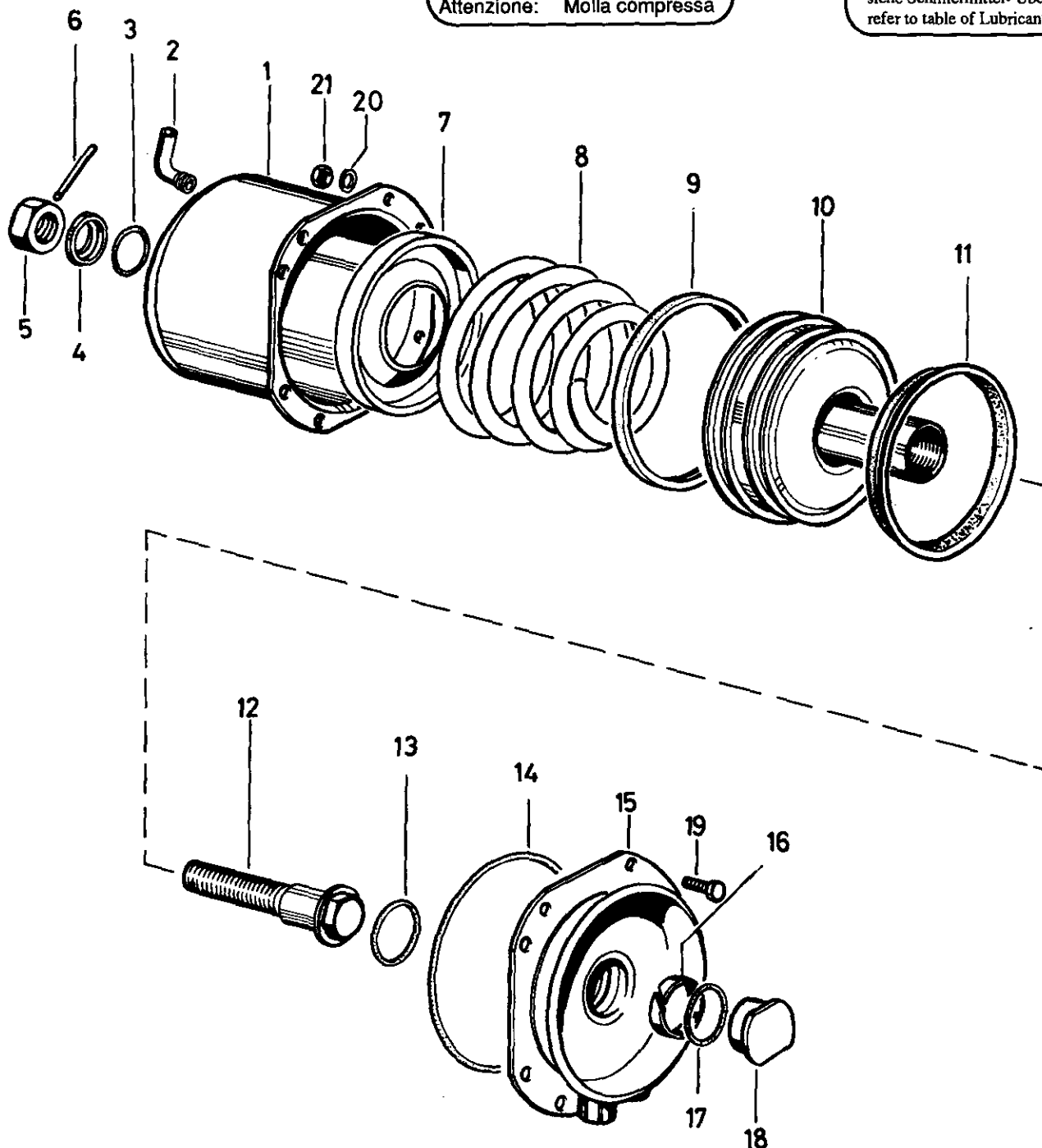
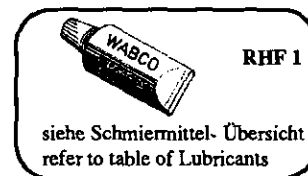


Federspeicherzylinder

Spring brake cylinder

925 324

Attention: Sping load
Vorsicht: Federvorspannung
Attention: Ressort comprime
Attenzione: Molla compressa



© Copyright: WABCO Westinghouse Fahrzeugbremsen Hannover.
Nachdruck - auch auszugsweise - nur mit unserer Genehmigung.
© copyright: WABCO Westinghouse Fahrzeugbremsen Hannover.
No part of this publication may be reproduced without our prior permission.

WABCO

B 9

925 324 937 3

Ausgabe 05.90
L5 324 37 A

Federspeicherzylinder

Spring brake cylinder

925 324

a Zu verwenden nach Bedarf.
a to be used as required as occasion demands.
(...) Teil nicht gezeichnet.
(...) Part not shown.

** Teil ist nicht im Rep.-Satz enthalten.
Es ist gesondert zu bestellen.
** This part is not included in the repair kit
and is to be ordered separately.

* Bei Reparaturen sollten diese Teile ersetzt werden.
* At repairs these parts should be replaced.
* Hierzu siehe Ersatzteilblatt unter dieser Geräteummer.
* See spare parts list with this part number.

Benennung name of part	Position ref. no.	Bestellnummer part number	für alle Abwandlgn. for all variations	Stückzahl je Abwandlg. quantity per variation					Reparatursatz repair kit	
				974	980	981	991		001	002
FEDERSPEICHERZYLINDER		925 324 ... 1								
Reparatursatz		925 320 001 2 925 325 002 2		x	x	x	x		001	002
Zylinder	1	-		1			1			
Zylinder	1	-			1					
Zylinder	1	-				1				
Schlauchstutzen	2*	893 121 940 4	1						1	1
O-Ring 15,0x2,0	3*	-	1						1	1
Druckring	4	-	1						1	1
Sechskantmutter M 16x1,5 DIN 934-8-Zn	5	-	1							
Zylinderkerbstift 5x22 DIN 1473-phos.	6	-	1						1	
Schutzhülle	7*	897 753 740 4	1						1	1
Druckfeder	8	896 047 180 4			1					
Druckfeder	8	896 047 361 4		1		1	1			
Führungsring	9*	-		1	1				1	
Führungsring	9*	-		1		1	1			1
Kolben	10	-			1					
Kolben	10	-		1		1	1			
Nutring	11*	-			1				1	
Nutring	11*	-		1		1	1			1
Sechskantschraube	12	891 320 280 4			1	1	1			
Sechskantschraube	12	891 320 340 4		1						
O-Ring 35,0x5,0	13*	-	1						1	1
O-Ring 155,0x4,5	14*	-			1				1	
O-Ring 144,0x4,5	14*	-		1		1	1			1
Flansch	15	925 304 600 4			1					
Flansch	15	925 324 601 4				1	1			
Flansch	15	925 324 600 4		1						
Führungsring	16*	-	1						1	1
O-Ring 27,3x2,4	17*	-	1						1	1
Verschlußschraube	18	-	1							
Sechskantschraube M 8x20 DIN 933-8.8-Zn	19	-	8							
Scheibe 8,4 DIN 433-8.8-Zn	20	-				8				
Sechskantmutter M8 DIN 934-8-Zn	21	-	8							

Änderungen bleiben vorbehalten
The right of amendment is reserved

B10

WABCO

925 324 937 3

Ausgabe 06.90