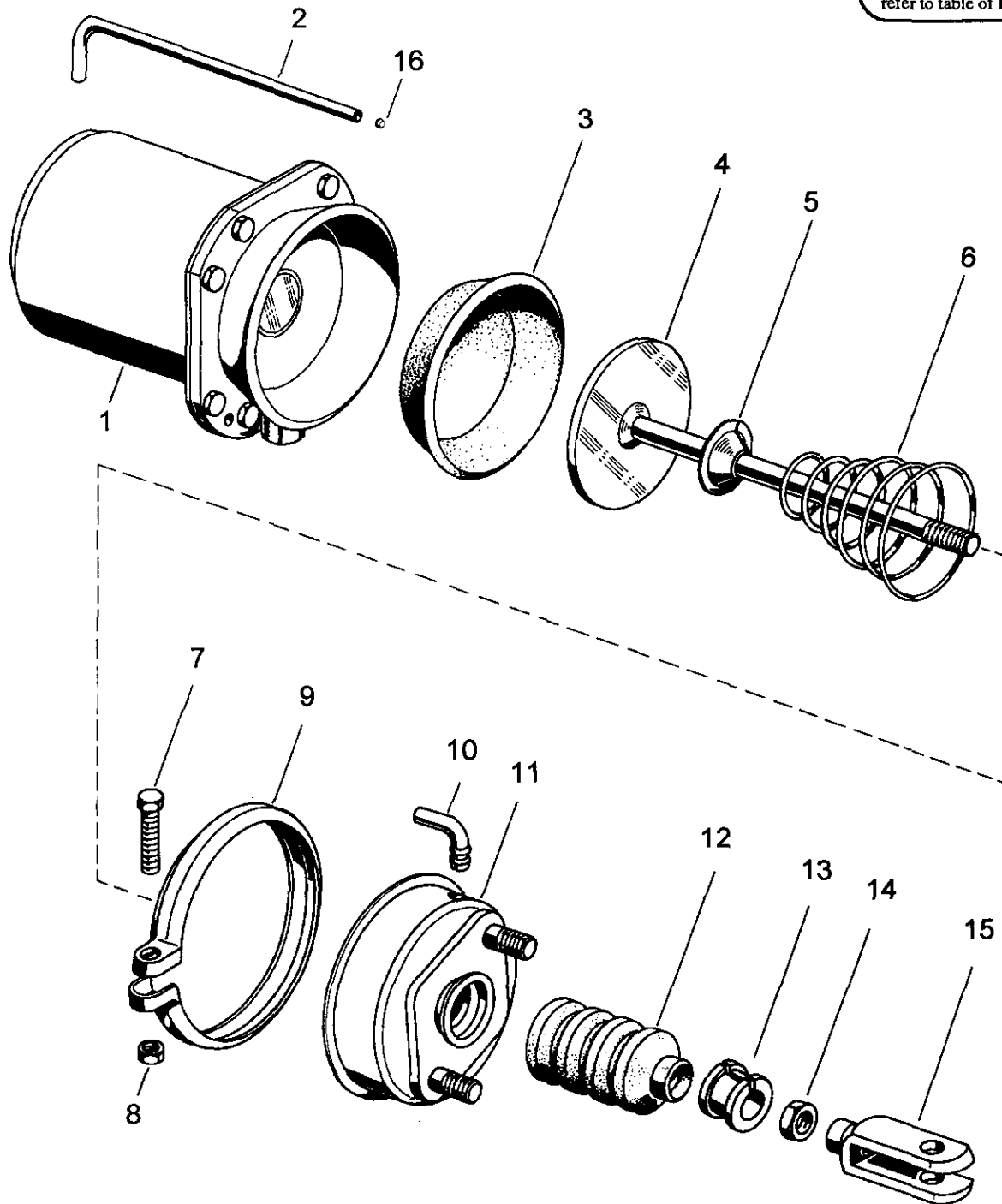
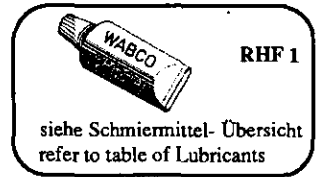


Tristop® -Zylinder

Tristop® brake actuator

925 329



© Copyright: WABCO Westinghouse Fahrzeugbremsen Hannover.
Nachdruck - auch auszugsweise - nur mit unserer Genehmigung.
© copyright: WABCO Westinghouse Fahrzeugbremsen Hannover.
No part of this publication may be reproduced without our prior permission.

O 17

WABCO

925 329 910 3

Ausgabe 08.93
L 5 329 10 B

Tristop®-Zylinder

Tristop® brake actuator

925 329

a Zu verwenden nach Bedarf.
a to be used as required as occasion demands.
(...) Teil nicht gezeichnet.
(...) Part not shown.

** Teil ist nicht im Rep.-Satz enthalten.
** Es ist gesondert zu bestellen.
** This part is not included in the repair kit
and is to be ordered separately.

• Bei Reparaturen sollten diese Teile ersetzt werden.
• At repairs these parts should be replaced.
• Hierzu siehe Ersatzteilblatt unter dieser Geräteummer.
• See spare parts list with this part number.

Benennung name of part	Position ref. no.	Bestellnummer part number	für alle Abwandlg. for all variations	Stückzahl je Abwandlg. quantity per variation					Reparatursatz repair kit	
				000	001 011	003	004		001	002
TRISTOP®-ZYLINDER		925 329 ... 0								
Reparatursatz		925 329 001 2 925 329 002 2		x	x			x		001 002
Federspeicherzylinder	1**	925 322 966 2	1							
Rohr	2	-		1						
Rohr	2	-			1					
Rohr	2	-				1	1			
Membran	3*	897 120 547 4	1						1	1
Kolben	4	925 329 620 2		1						
Kolben	4	925 924 627 2			1					
Kolben	4	925 329 629 2				1				
Kolben	4	925 919 627 2					1			
Kappe	5	-	1							
Kegelfeder	6	896 052 740 4	1							
Sechskantschraube M8x50 DIN 933-8.8-Zn	7	-	1							
Sechskantmutter M8 DIN 934-8-Zn	8	-	1							
Spannband	9	423 107 350 4	1							
Schlauchstutzen	10*	893 121 940 4	1						1	1
Zylinderdeckel	11	925 905 657 2		1						
Zylinderdeckel	11	925 322 658 2			1					
Zylinderdeckel	11	925 322 651 2				1				
Zylinderdeckel	11	925 913 654 2					1			
Faltenbalg	12*	897 751 012 4		1	1				1	
Faltenbalg	12*	897 750 980 4					1			1
Faltenbalg	12*	897 750 983 4				1				
Haltering	13	899 621 682 4			1					
Sechskantmutter MB 14x1,5 DIN 439-04-Zn	14	-				1				
Gabelkopf G14x56FG DIN 71 752-Zn	15	810 612 020 4					1			
Sinterfilter	16	899 381 231 4		1	1			1		

Änderungen bleiben vorbehalten
The right of amendment is reserved

0 18

WABCO

925 329 910 3 Ausgabe 08.93