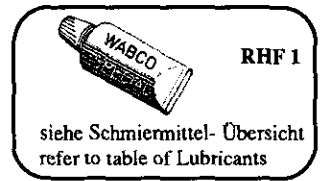
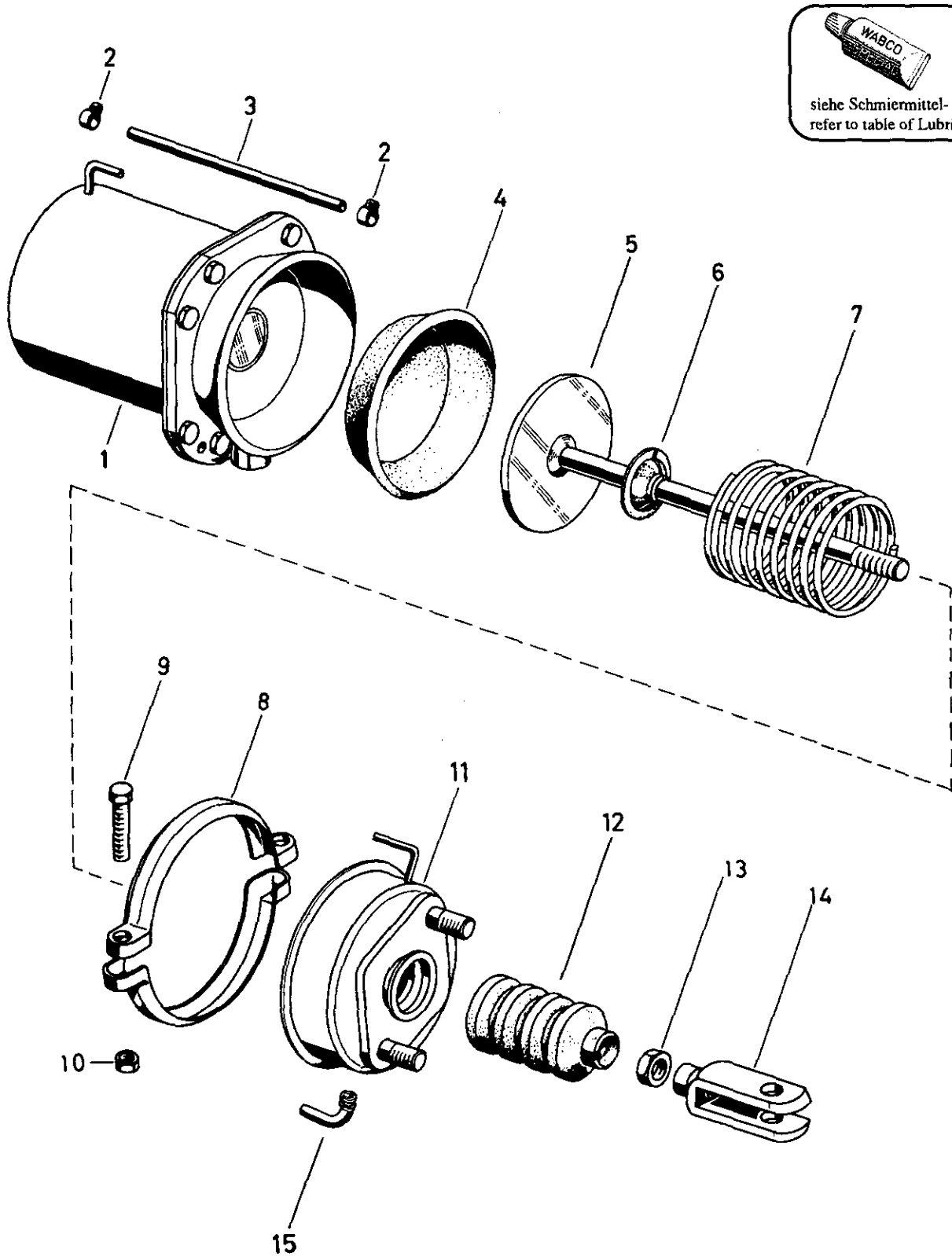


Tristop®-Zylinder

Tristop® brake actuator

925 305



© Copyright: WABCO Westinghouse Fahrzeugbremsen Hannover.
Nachdruck - auch auszugsweise - nur mit unserer Genehmigung.
© copyright: WABCO Westinghouse Fahrzeugbremsen Hannover.
No part of this publication may be reproduced without our prior permission.

0 1

WABCO

925 305 910 3

Ausgabe 08.92
L5 305 10 A

Tristop®-Zylinder

Tristop® brake actuator

925 305

a Zu verwenden nach Bedarf.
a to be used as required as occasion demands.
(..) Teil nicht gezeichnet.
(..) Part not shown.

*** Teil ist nicht im Rep.-Satz enthalten.
Es ist gesondert zu bestellen.
*** This part is not included in the repair kit and is to be ordered separately.

* Bei Reparaturen sollen diese Teile ersetzt werden.
* At repairs these parts should be replaced.
** Hierzu siehe Ersatzteilblatt unter dieser Geräteummer.
** See spare parts list with this part number.

Benennung name of part	Position ref. no.	Bestellnummer part number	für alle Abwandlgn. for all variations	Stückzahl je Abwandlung quantity per variation						Reparatursatz repair kit
				111	119	130 140				
TRISTOP®-ZYLINDER		925 305 ... 0								
Reparatursatz		925 305 000 2		x	x	x				000
Federspeicherzylinder	1**	925 305 990 1	1							
Klemme	2	-	2							2
Schlauch GS 8x3x400 lg	3	-	1							1
Membran	4*	897 120 505 4	1							1
Kolben	5	423 003 623 2	1							
Federteller	6	-	1							
Druckfeder	7	896 021 650 4	1							
Spannband	8	423 103 350 4	1							
Sechskantschraube M8x50 DIN 933-8.8-Zn	9	-	1							
Sechskantmutter M8 DIN 934-8-Zn	10	-	1							
Zylinderdeckel	11	925 305 652 2		1	1					
Zylinderdeckel	11	925 305 653 2				1				
Faltenbalg	12*	897 751 040 4	1							1
Sechskantmutter M14x1,5 DIN 936-22 H	13	-	1							
Gabelkopf	14	895 801 140 4	1							
Schlauchstutzen	15****	893 121 950 4				1				

Änderungen bleiben vorbehalten
The right of amendment is reserved