


Federspeicherzylinder

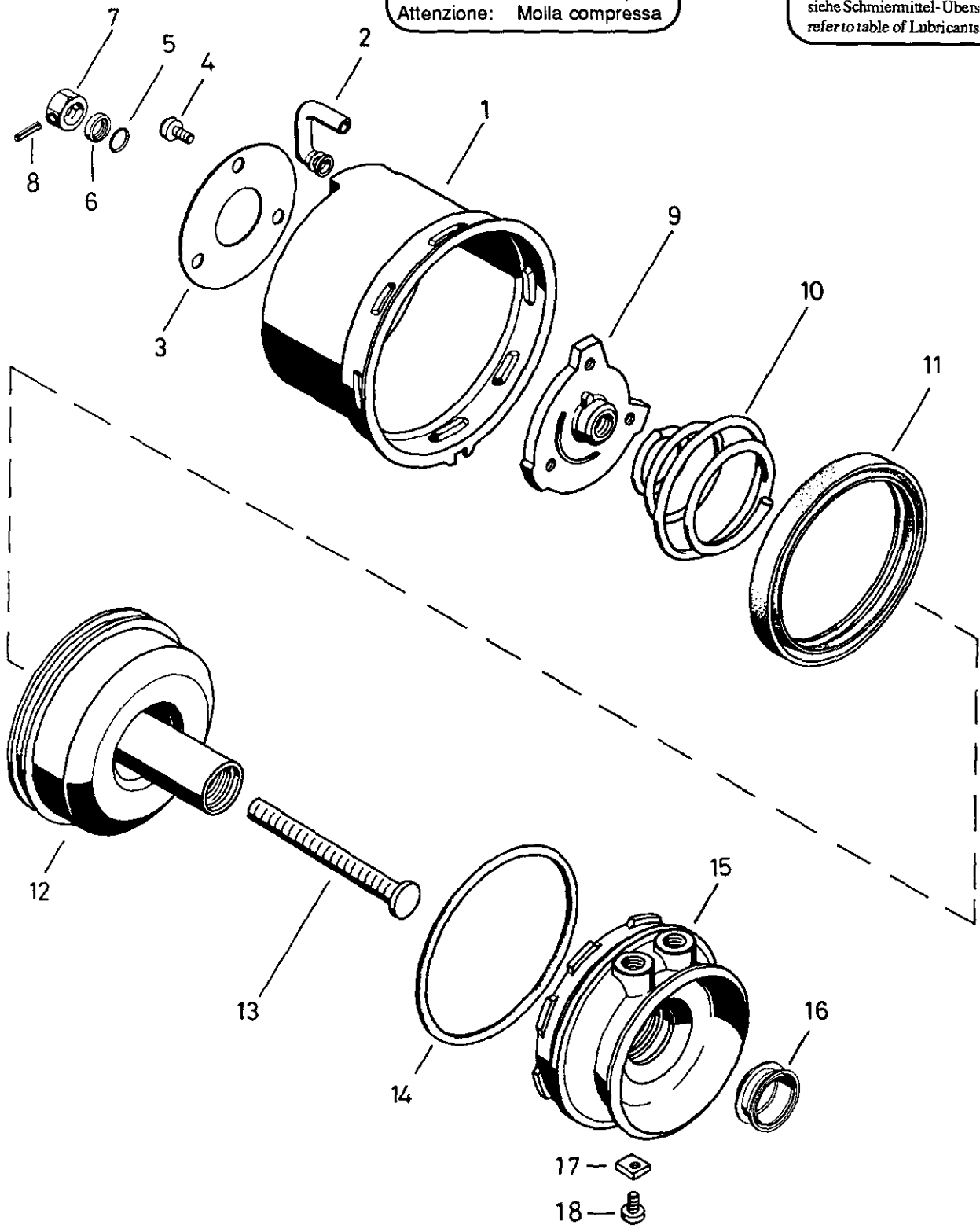
Spring brake cylinder

925 420

Attention: Sping load
Vorsicht: Federvorspannung
Attention: Ressort comprime
Attenzione: Molla compressa



RHF 1
siehe Schmiermittel-Übersicht
refer to table of Lubricants



© Copyright: WABCO Westinghouse Fahrzeugbremsen Hannover.
Nachdruck - auch auszugsweise - nur mit unserer Genehmigung.
© copyright: WABCO Westinghouse Fahrzeugbremsen Hannover.
No part of this publication may be reproduced without our prior permission.

N 23

WABCO

925 420 938 3 Ausgabe 04.94
L 5 420 38 A

Federspeicherzylinder

Spring brake cylinder

925 420

a Zu verwenden nach Bedarf.
a to be used as required as occasion demands.
(...) Teil nicht gezeichnet.
(...) Part not shown.

** Teil ist nicht im Rep.-Satz enthalten.
Es ist gesondert zu bestellen.
This part is not included in the repair kit
and is to be ordered separately.

* Bei Reparaturen sollten diese Teile ersetzt werden.
* At repairs these parts should be replaced.
** Hierzu siehe Ersatzteilblatt unter dieser Geräteummer.
** See spare parts list with this part number.

Benennung name of part	Position ref. no.	Bestellnummer part number	für alle Abwandlgn. for all variations	Stückzahl je Abwandlg. quantity per variation					Reparaturatz repair kit	
				984	985					
FEDERSPEICHERZYLINDER		925 420 . . . 1								
Reparaturatz		925 420 002 2 925 420 001 2		x					002	001
Zylinder	1	425 422 011 4		1						
Zylinder	1	425 456 010 4			1					
Schlauchstutzen	2*	893 129 369 4	1						1	1
Schild	3	-	1							
Linsenschraube M 6 x 11	4	-	3							
O-Ring 15,0 x 2,0	5*	897 770 250 4	1						1	1
Druckring	6	893 030 170 4	1						1	1
Sechskantmutter M 16 x 1,5 DIN 934-8-Zn	7	-	1							
Zylinderstift 5 x 22 DIN 7344	8	-	1							
Federteller	9	425 446 250 4	1							
Druckfeder	10	896 516 818 4		1						
Druckfeder	10	896 515 578 4			1					
Nutring	11*	897 161 482 4		1					1	
Nutring	11*	897 161 479 4			1					1
Kolben	12	-		1						
Kolben	12	-			1					
Schraube	13	-	1							
O-Ring 172,0 x 4,5	14*	897 771 480 4		1					1	
O-Ring 155,0 x 4,5	14*	897 771 530 4			1					1
Flansch	15	925 420 602 4		1						
Flansch	15	925 420 603 4			1					
Führungsring	16*	897 551 580 4	1						1	1
Blech	17	425 430 052 4	1							
Linsenschraube CM 6 x 12 DIN 7500	18	-	1							

Änderungen bleiben vorbehalten
The right of amendment is reserved

N 24

WABCO

925 420 938 3 Ausgabe 04.94