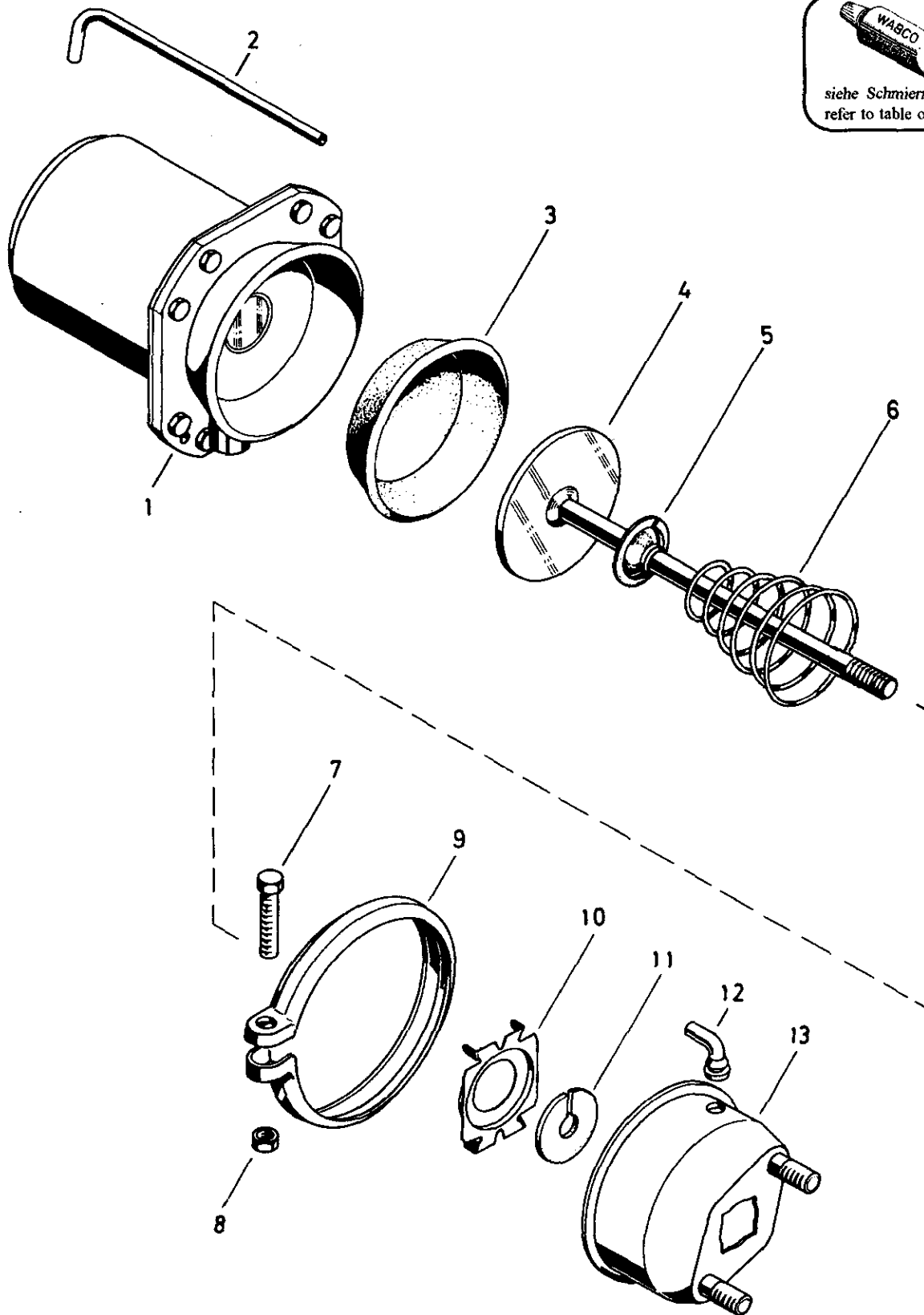



# Tristop® -Zylinder

Tristop® brake actuator

925 329

**RHF 1**

siehe Schmiermittel- Übersicht  
refer to table of Lubricants

© Copyright: WABCO Westinghouse Fahrzeugbremsen Hannover.  
Nachdruck - auch auszugsweise - nur mit unserer Genehmigung.  
© copyright: WABCO Westinghouse Fahrzeugbremsen Hannover.  
No part of this publication may be reproduced without our prior permission.

**N 17**

**WABCO**

925 329 913 3    Ausgabe 11.91  
L5 329 13 A

# Tristop®-Zylinder

Tristop® brake actuator

925 329

... Teil ist nicht im Rep.-Satz enthalten.  
 Es ist gesondert zu bestellen.  
 ... This part is not included in the repair kit  
 and is to be ordered separately.

\* Bei Reparaturen sollten diese Teile ersetzt werden.  
 \* At repairs these parts should be replaced.  
 \*\* Hierzu siehe Ersatzteilblatt unter dieser Geräteummer.  
 \*\* See spare parts list with this part number.

a Zu verwenden nach Bedarf.  
 a to be used as required as occasion demands.  
 (...) Teil nicht gezeichnet.  
 (...) Part not shown.

Benennung name of part	Position ref. no.	Bestellnummer part number	für alle Abwandlign. for all variations	Stückzahl je Abwandlung quantity per variation						Reparaturatz repair kit
				162	163	172	173			
TRISTOP®-ZYLINDER		925 329 ... 0		162	163	172	173			
Reparaturatz		925 322 007 2		x	x	x	x			007
Federspeicherzylinder	1**	925 322 960 1		1		1				
Federspeicherzylinder	1**	925 322 954 1			1					
Federspeicherzylinder	1**	925 322 953 1					1			
Rohr	2	-	1							
Membran	3*	897 120 547 4	1							1
Kolben	4	925 329 624 2		1		1				
Kolben	4	925 329 623 2			1		1			
Kappe	5	-	1							
Kegelfeder	6	896 052 740 4	1							
Sechskantschraube M8x50 DIN 933-8.8-Zn	7	-	1							
Sechskantmutter M8 DIN 934-8-Zn	8	-	1							
Spannband	9	423 107 350 4	1							
Zylinderdeckel	10	925 910 656 2		1	1					
Zylinderdeckel	10	925 910 657 2				1	1			
Schlauchstutzen	11*	893 121 940 4	1							1
Faltenbalg	12*	897 753 260 4	1							1

Änderungen bleiben vorbehalten  
 The right of amendment is reserved

N 18

**WABCO**

925 329 913 3 Ausgabe 11.91