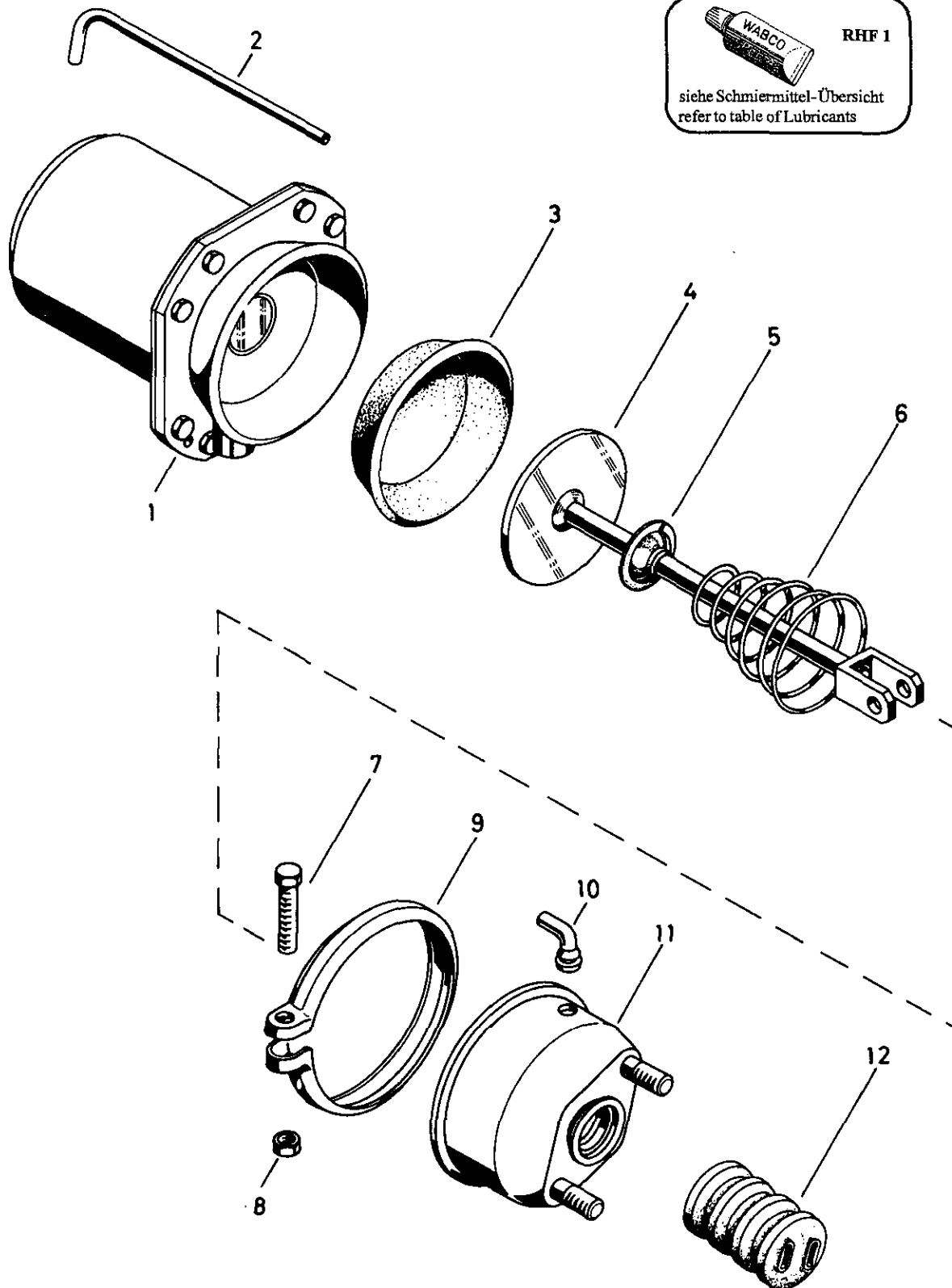


Federspeicherzylinder

Spring brake actuator

925 329



© Copyright: WABCO Westinghouse Fahrzeugbremsen Hannover.
Nachdruck - auch auszugsweise - nur mit unserer Genehmigung.
© copyright: WABCO Westinghouse Fahrzeugbremsen Hannover.
No part of this publication may be reproduced without our prior permission.

M 17

WABCO

925 329 912 3

Ausgabe 12.90
L5 322 12 A

Tristop®-Zylinder

Tristop® brake actuator

925 329

a Zu verwenden nach Bedarf.
a to be used as required as occasion demands.
(...) Teil nicht gezeichnet.
(...) Part not shown.

*** Teil ist nicht im Rep.-Satz enthalten.
Es ist gesondert zu bestellen.
*** This part is not included in the repair kit
and is to be ordered separately.

* Bei Reparaturen sollten diese Teile ersetzt werden.
* At repairs these parts should be replaced.
** Hierzu siehe Ersatzteilblatt unter dieser Geräteummer.
** See spare parts list with this part number.

Benennung name of part	Position ref. no.	Bestellnummer part number	für alle Abwändgn. for all variations	Stückzahl je Abwandlung quantity per variation						Reparaturatz repair kit
				160	161	170				
TRISTOP®-ZYLINDER		925 329 ... 0		160	161	170				
Reparaturatz		925 <u>322</u> 007 2		x	x	x				007
Federspeicherzylinder	1**	925 322 960 1	1							
Rohr	2	-	1							
Membran	3*	897 120 547 4	1							1
Kolben	4	925 329 623 2		1		1				
Kolben	4	925 329 624 2			1					
Kappe	5	-	1							
Kegelfeder	6	896 052 740 4	1							
Sechskantschraube M8x50 DIN 933-8.8-Zn	7	-	1							
Sechskantmutter M8 DIN 934-8-Zn	8	-	1							
Spannband	9	423 107 350 4	1							
Zylinderdeckel	10	925 910 656 2		1						
Zylinderdeckel	10	925 322 651 2			1					
Zylinderdeckel	10	925 910 657 2				1				
Schlauchstutzen	11*	893 121 940 4	1							1
Faltenbalg	12*	897 753 260 4	1							1

Änderungen bleiben vorbehalten
The right of amendment is reserved

M 18

WABCO

925 329 912 2 3

Ausgabe 12.90